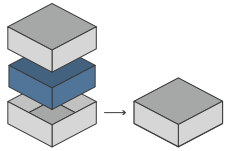




ORGANIZER - COMPATIBLE WITH BLACK ROSE WARS: REBIRTH



Designed to fit into the game box; flush closure is guaranteed. Progettato per inserirsi all'interno della scatola del gioco; garantisce chiusura a filo*



Designed for both sleeved and unsleeved cards. Adatto sia per carte imbustate che non imbustate*

29.5 x 29.5 x 19.40 cm



Size of assembled organiser
Dimensioni organizer assemblato

ORGANIZER CAPACITY

6x player set trays, with dedicated slots; 2x miniature holders for villains and mages; 1x Apocalypse setup box, with slots for miniatures and tokens; 1x card holder for Schools of Magic and starting spells, with slots for base game and Apocalypse exp; 1x small cards holder, with dedicated slots; 1x Lodge cubes tray, dimensioned to be placed directly on the game board; 1x room tiles box, with bottom drawer for tokens; 1x Jukas box, with bottom drawer for tokens; 1x tray for setup cubes and tokens; 1x tray for Avatar sub-plates and tokens; 1x smart tray, with slots to hold cards, miniatures and tokens from other expansions. 6x contenitori per set giocatore, con slot dedicati; 2x portaminiaature per nemici e maghi; 1x setup box per espansione Apocalypse, con slot per miniature e token; 1x portacarte per scuole magia e incantesimi di partenza, con slot per le scuole del gioco base e Apocalypse; 1x contenitore per carte piccole, con slot dedicati; 1x tray per cubi della Loggia, dimensionato per la plancia di gioco; 1x contenitore per tile stanza, con cassetto per token; 1x scatola per Jukas, con cassetto per token; 1x tray per cubi e token setup; 1x tray per sottobasi e token Avatar; 1x smart tray, con slot per contenere carte, token e miniature dalle altre espansioni del gioco.



* Any doubt?
Check out our FAQ page or download the digital version of the instructions on our website!

All trademarks and copyrights are the property of their respective owners.
This product is not a toy. Contains small parts that can be swallowed or inhaled. 14+



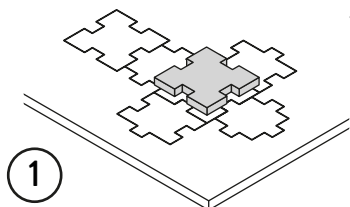
ORGANIZER - COMPATIBLE WITH
BLACK ROSE WARS: REBIRTH



TUTORIAL - THE DICETROYERS DICE!

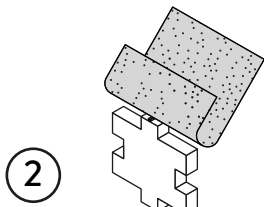
Among the pieces to assemble, you'll find a dice. This is not part of the organizer, but it can be a good starting point to practice!

Tra i materiali da assemblare troverai un dado. Questo componente non fa parte dell'organizer, né del gioco, ma è un ottimo punto di partenza per fare un po' di pratica.



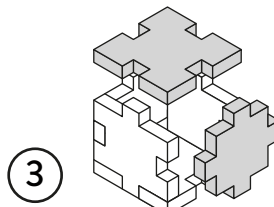
1

Gently take off
all the pieces.
Stacca delicatamente
dal foglio tutti i pezzi.



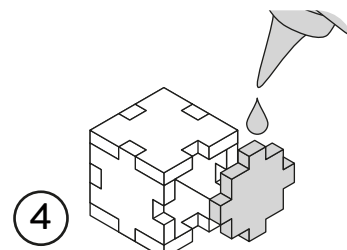
2

If necessary, use sand paper to smoothen the borders.
Se necessario rifila con carta vetrata per legno eventuali imperfezioni dei pezzi.



3

Get familiar with all the pieces and check the correct assembly sequence.
Prendi familiarità con tutti i pezzi, per assicurarti che la sequenza di assemblaggio sia corretta.



4

Once verified the correct assembly sequence, just add a small quantity of PVA glue on every joint.
Dopo aver verificato la sequenza di assemblaggio aggiungi una piccola quantità di colla vinilica su tutti gli incastri per garantirne la durata nel tempo.

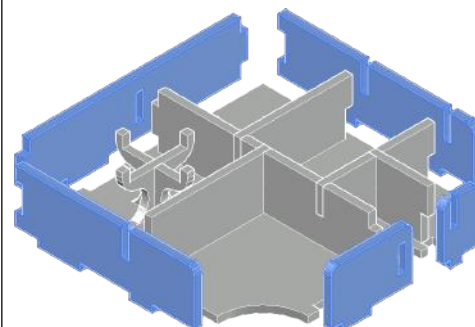
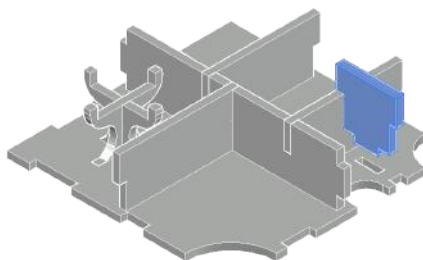
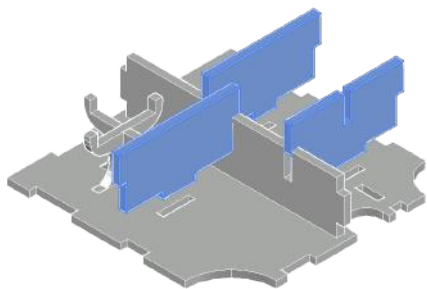
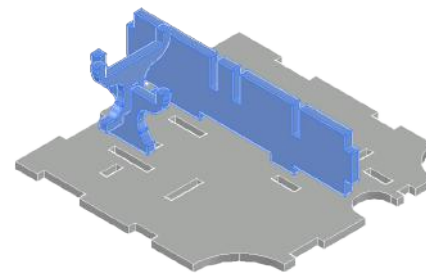
INSTRUCTIONS

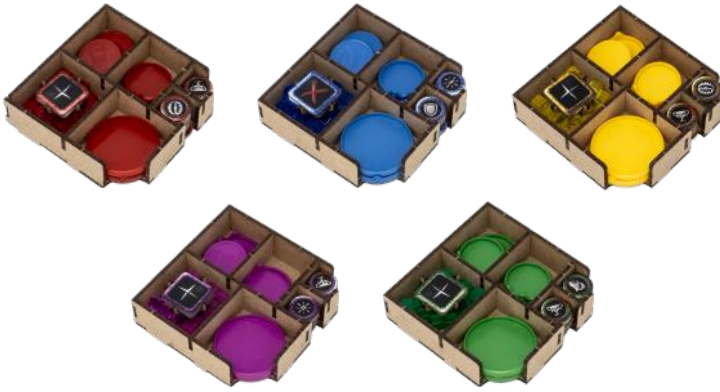
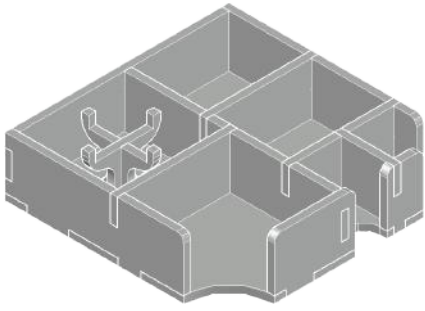
A

6x

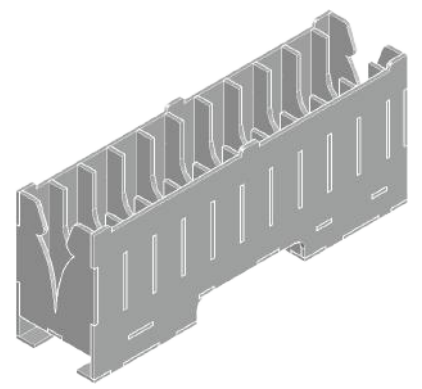
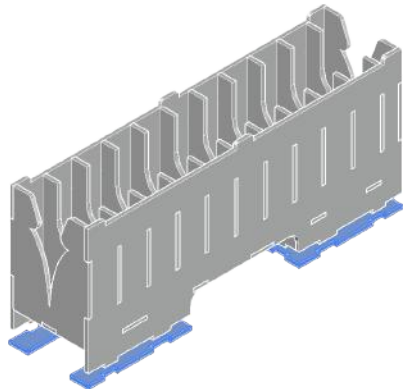
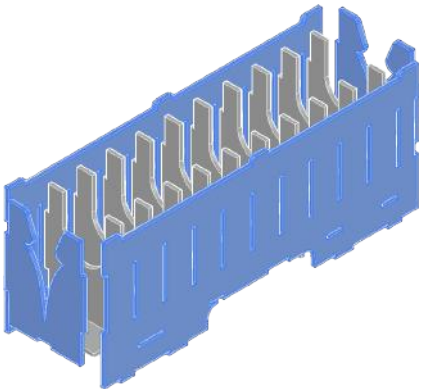
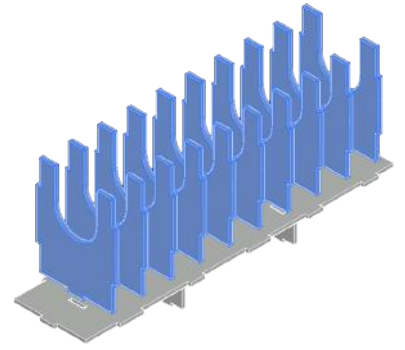
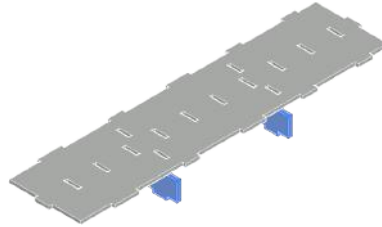
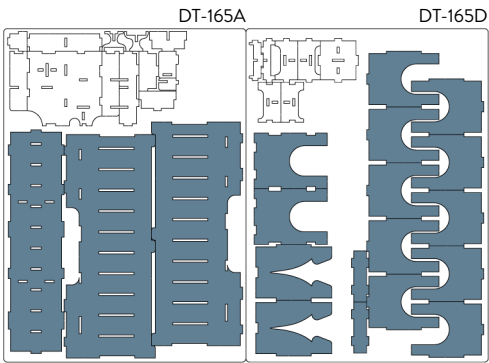


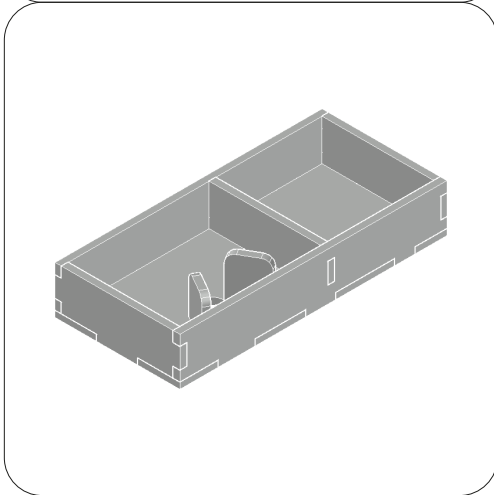
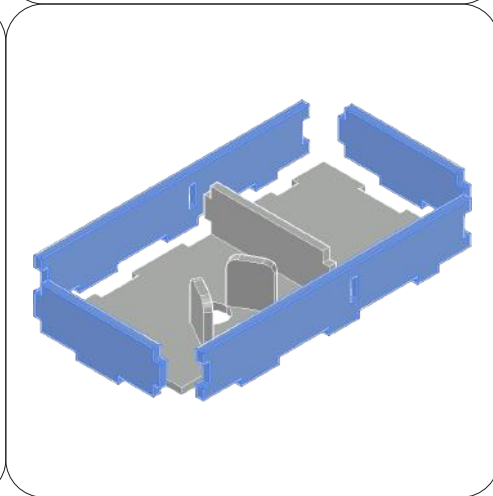
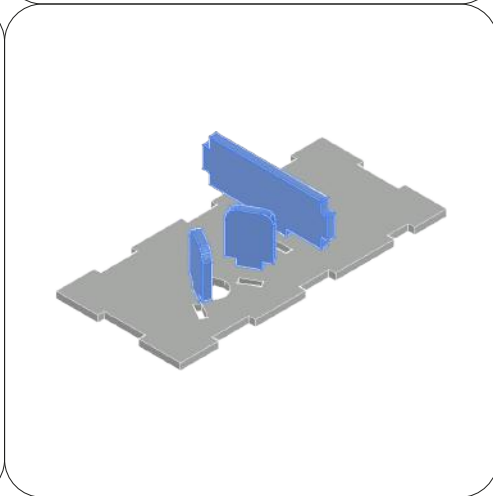
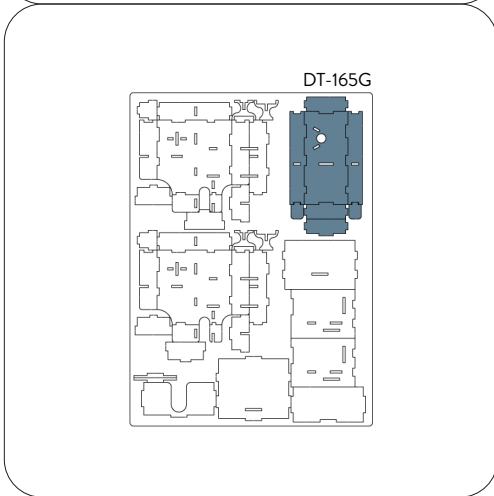
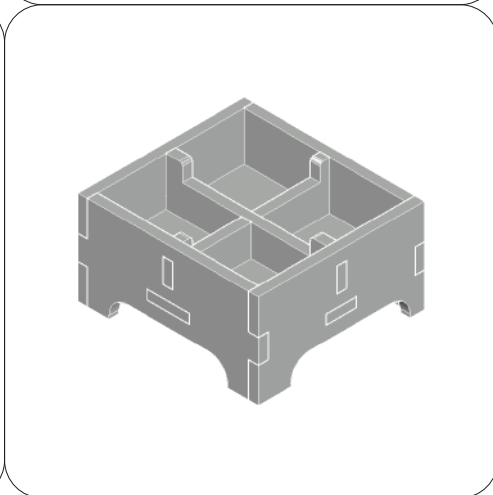
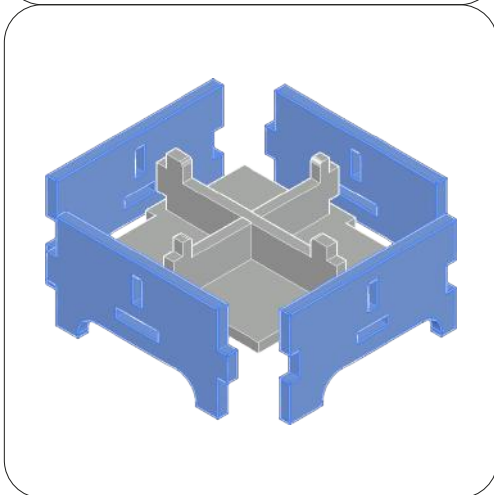
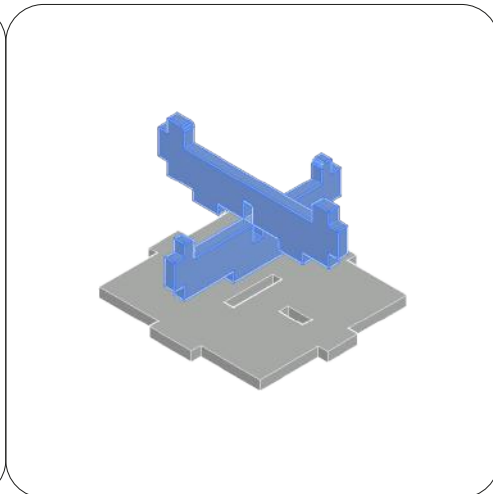
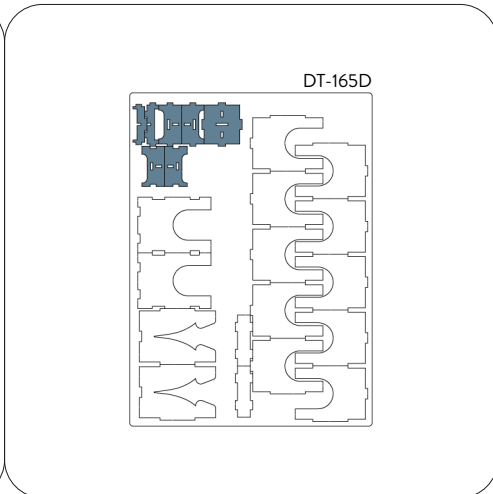
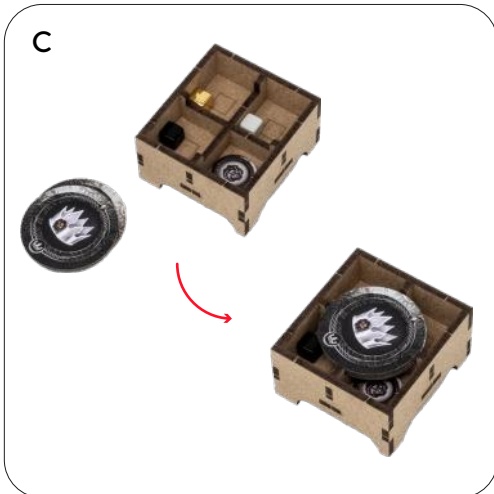
DT-165A



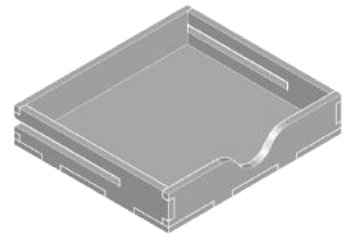
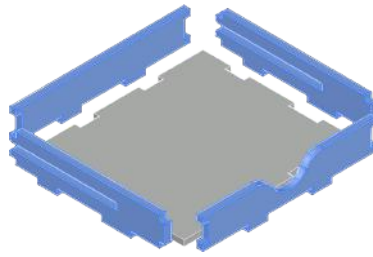
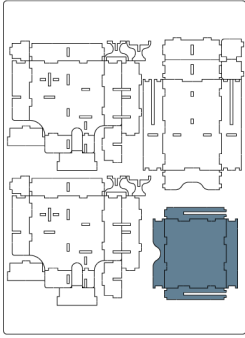


B

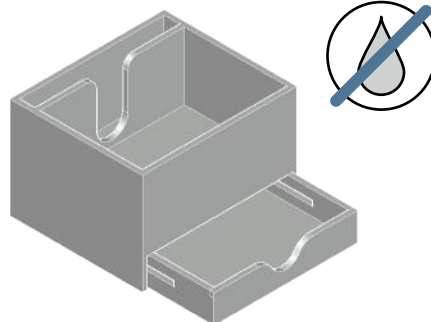
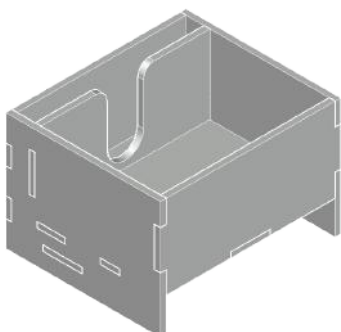
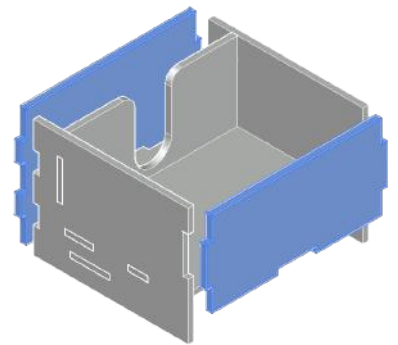
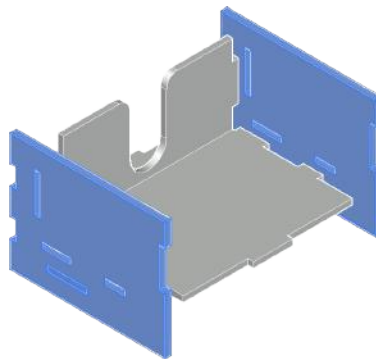
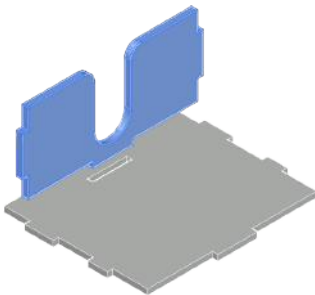
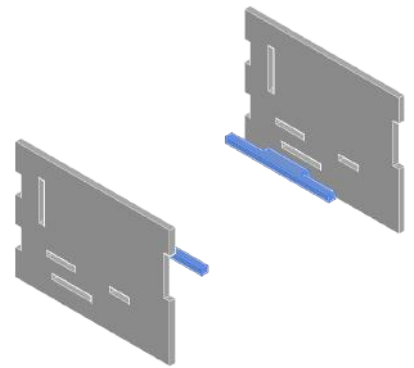
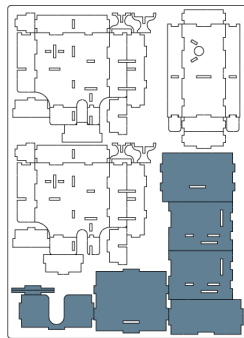




DT-165I



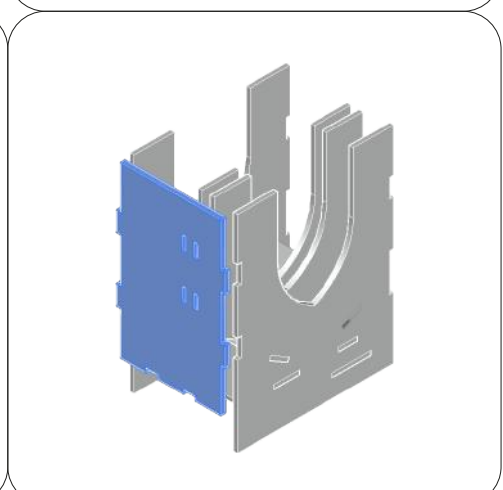
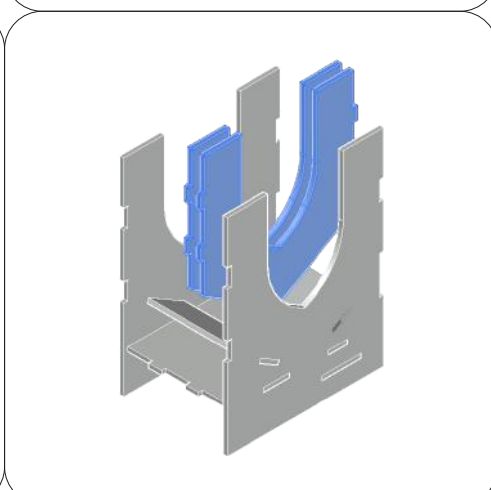
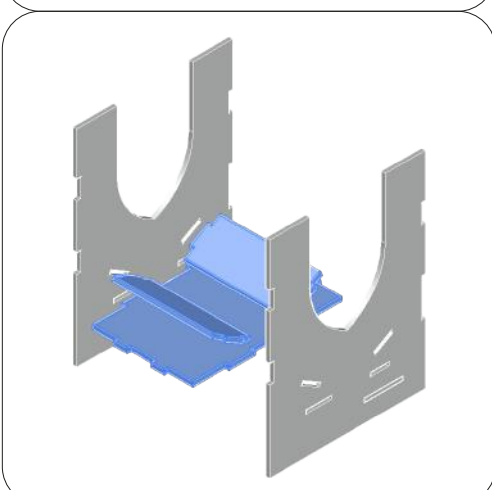
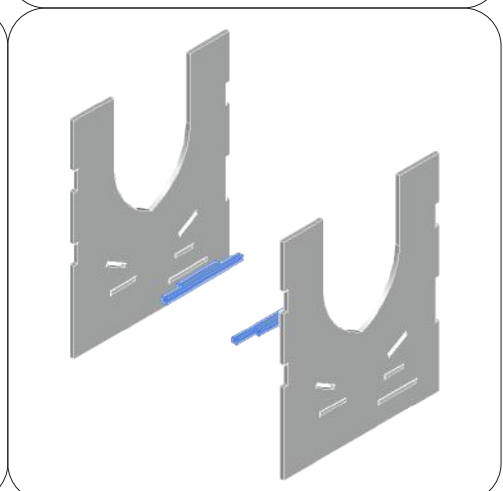
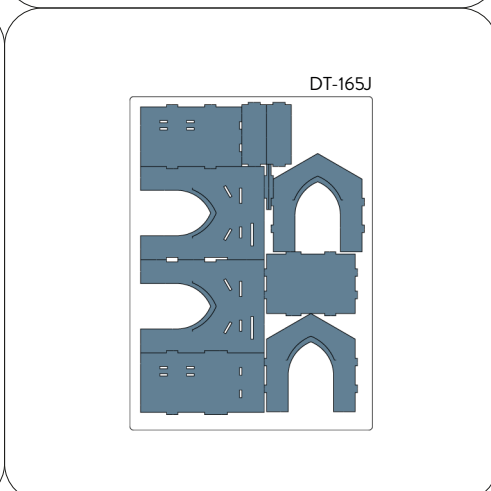
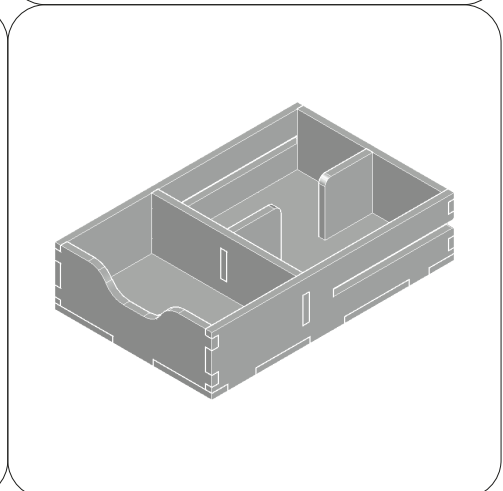
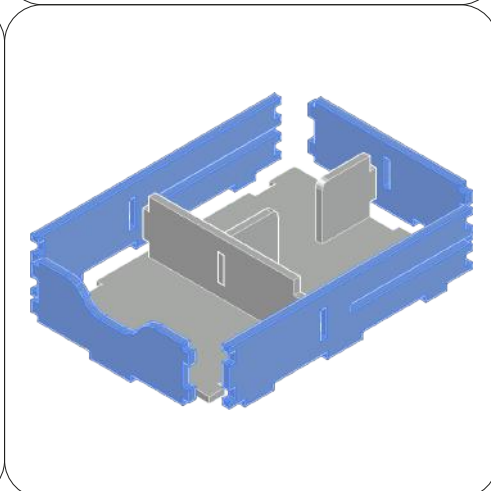
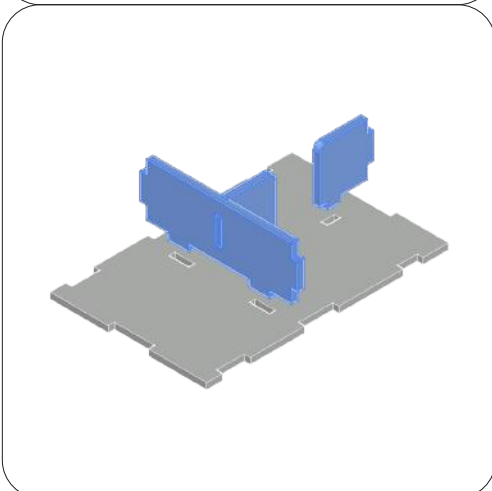
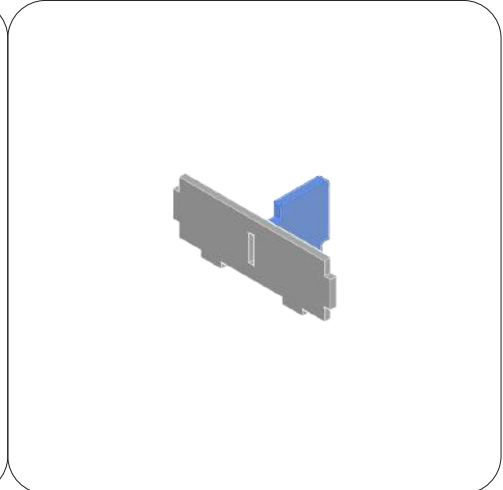
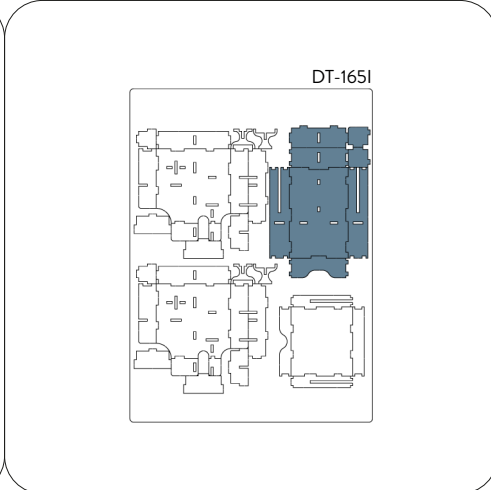
DT-165G

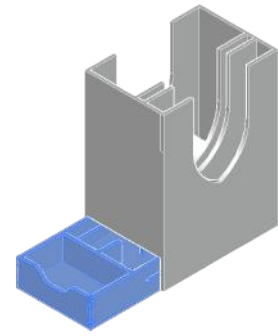
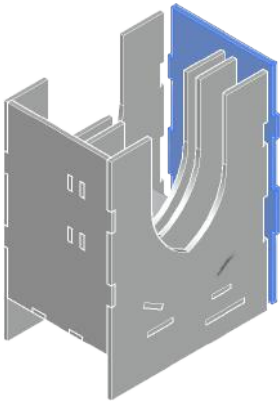


NOTE: Don't use glue on this joint; removable drawer. Non usare colla su questo incastro, cassetto rimovibile.

F





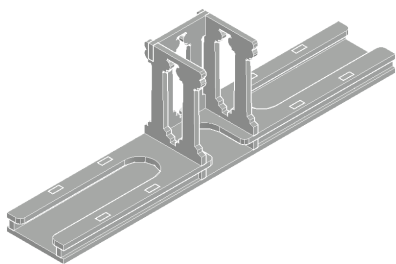
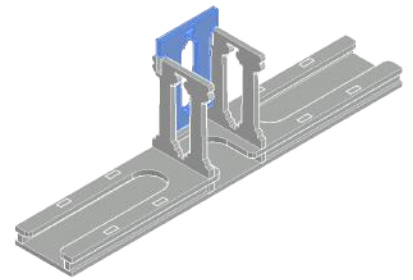
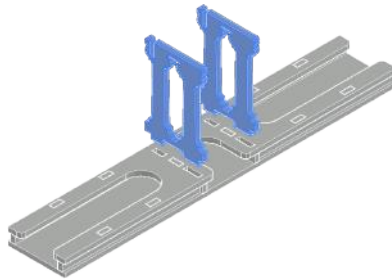
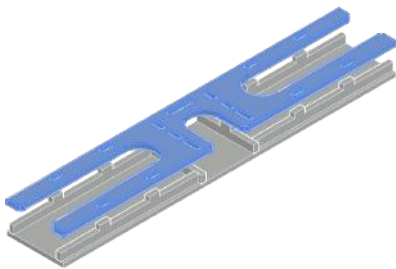
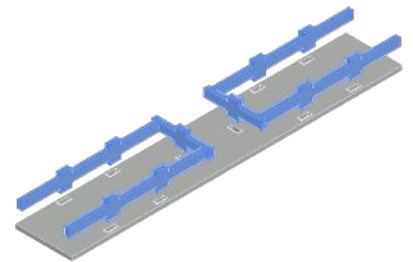
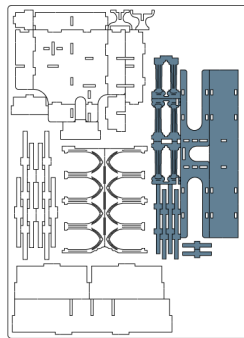


NOTE: Don't use glue on this joint; removable drawer. Non usare colla su questo incastro, cassetto rimovibile.

G



DT-165C

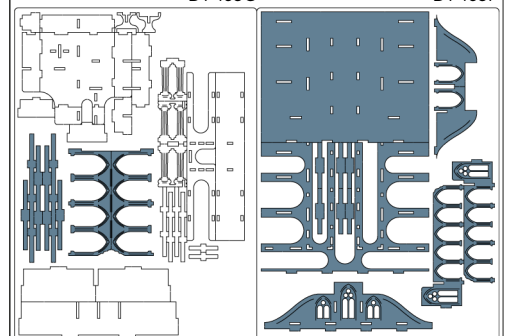


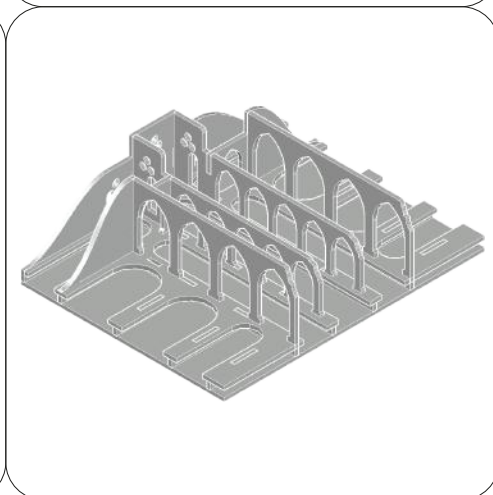
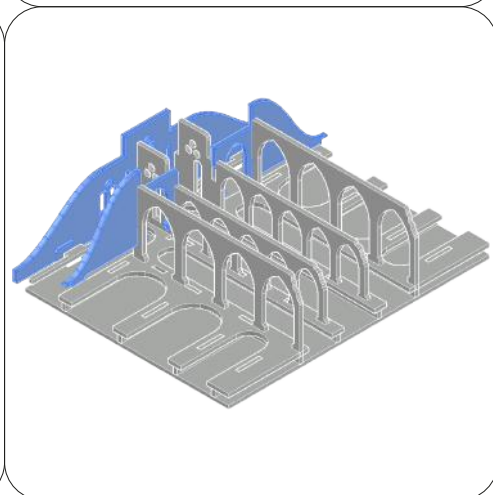
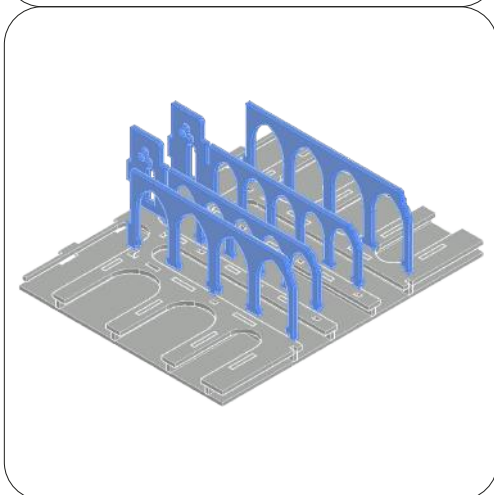
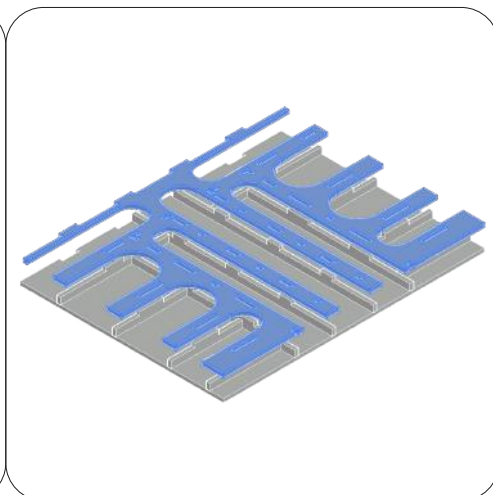
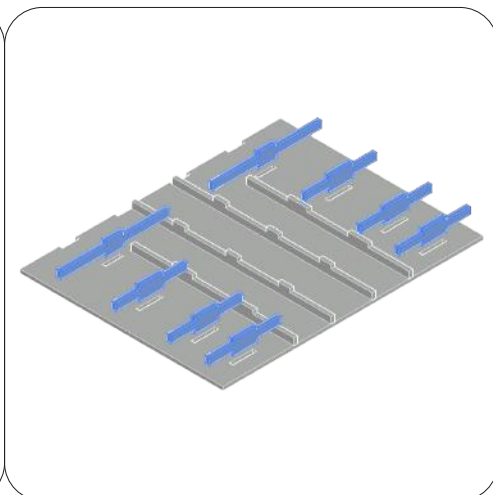
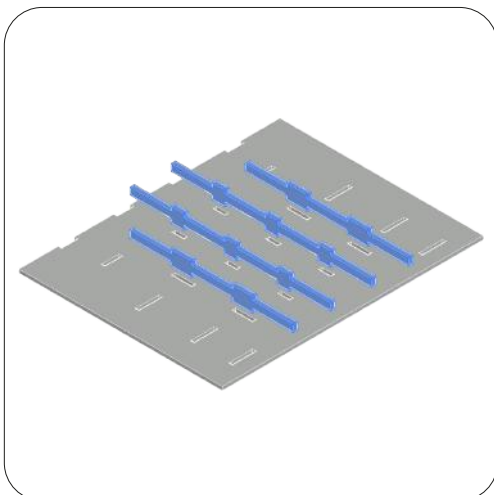
H



DT-165C

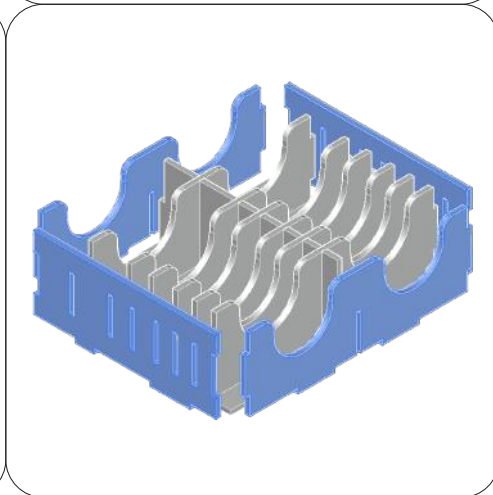
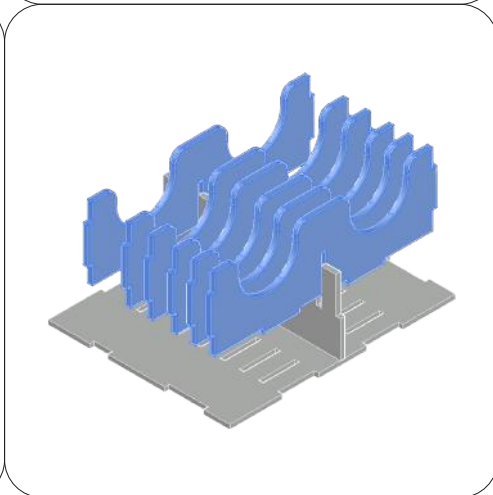
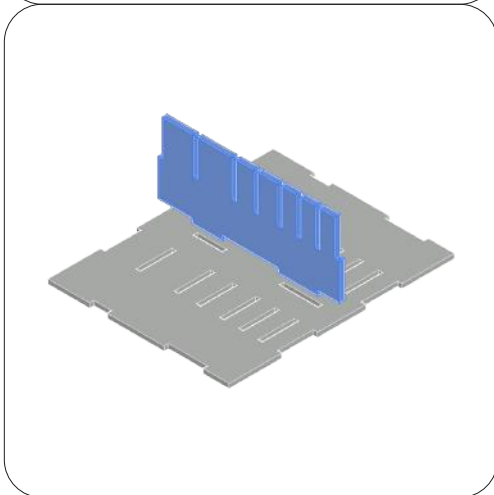
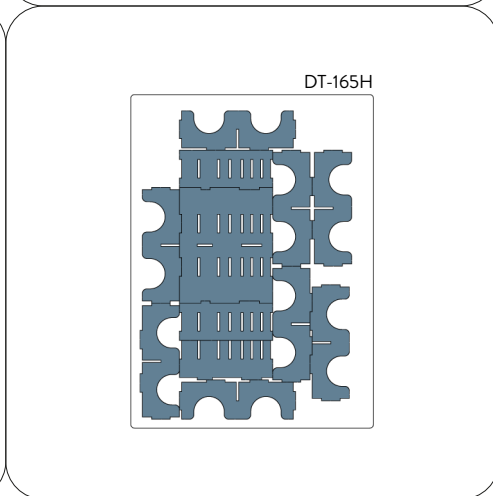
DT-165F

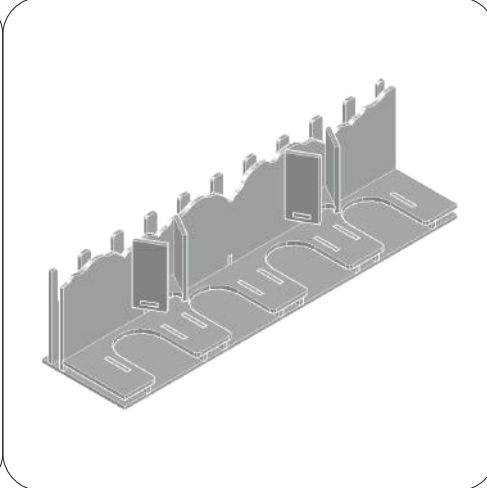
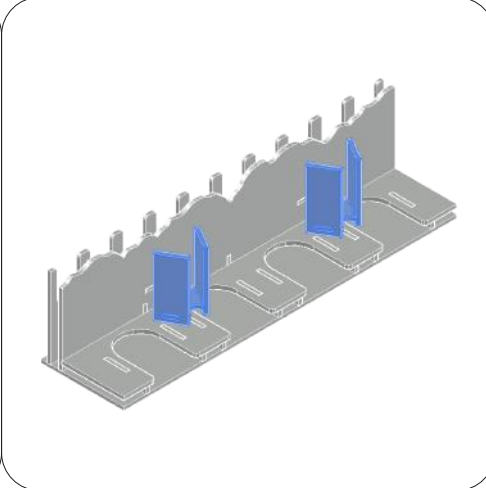
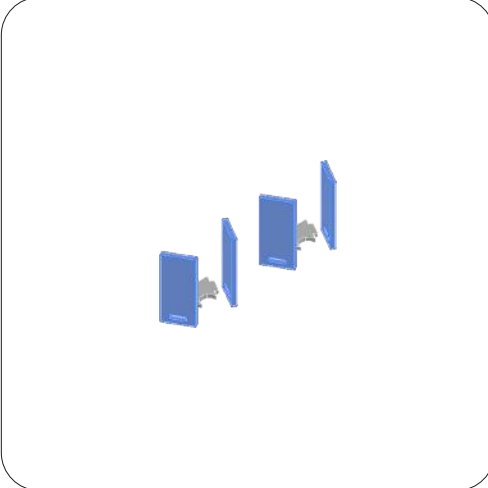
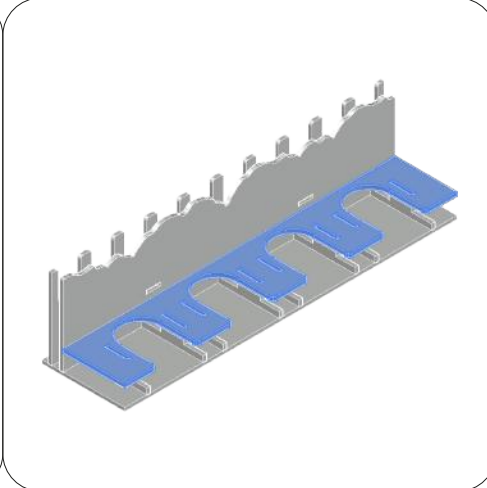
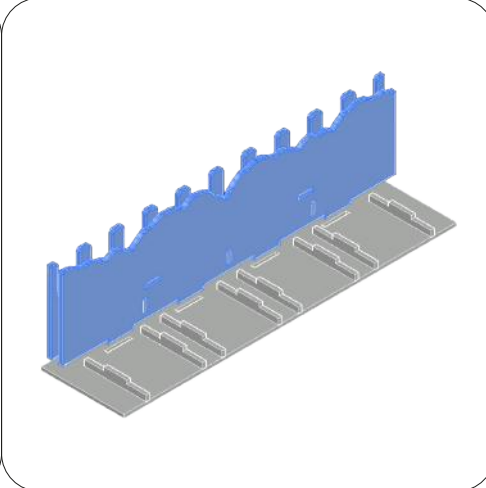
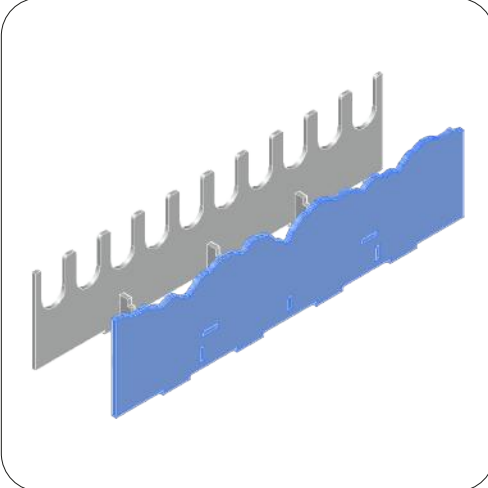
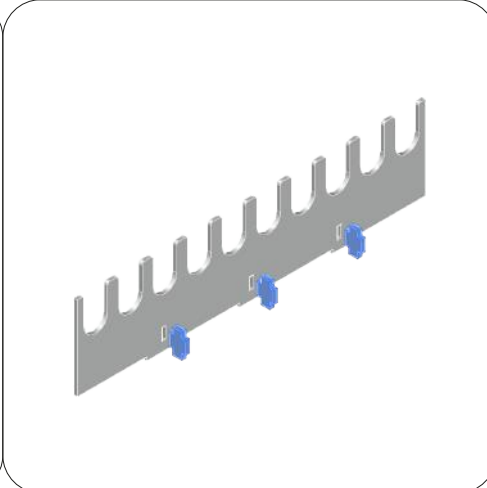
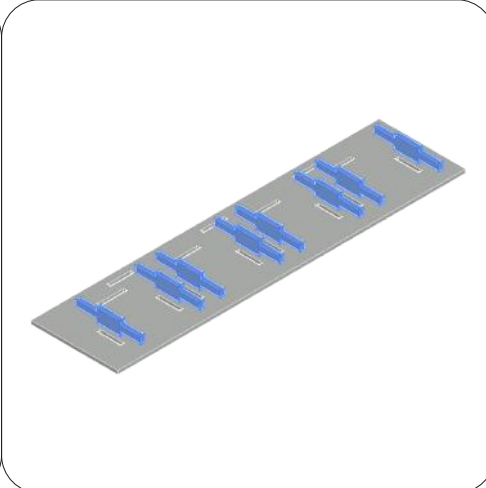
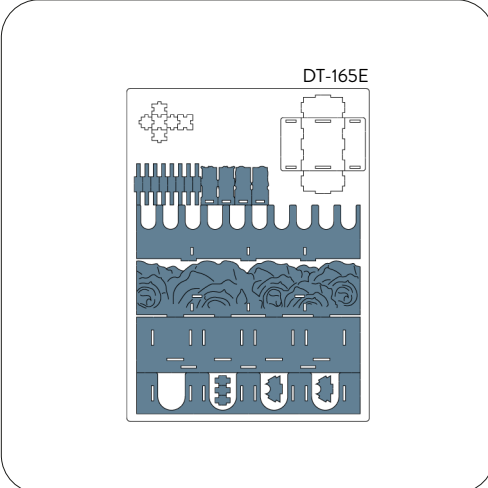
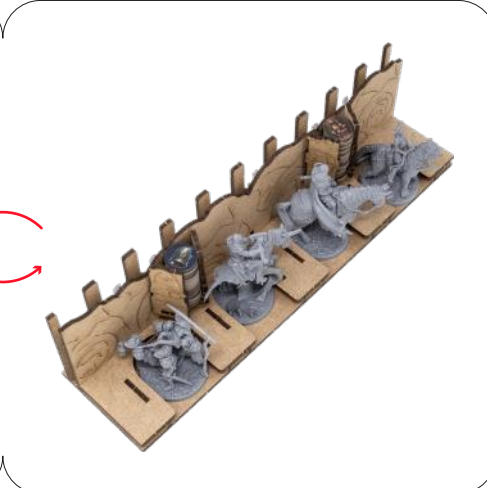
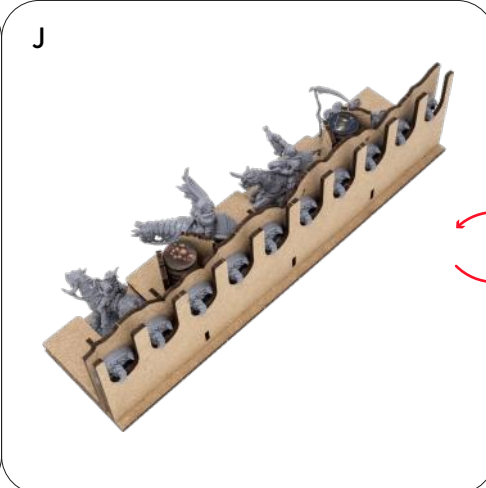
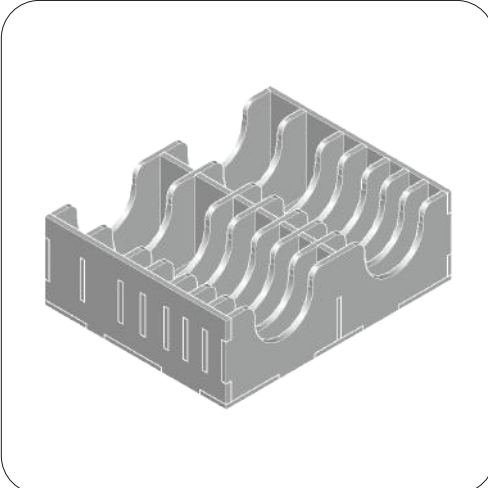




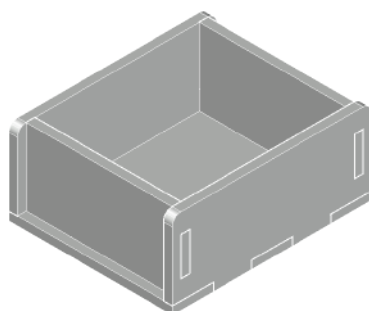
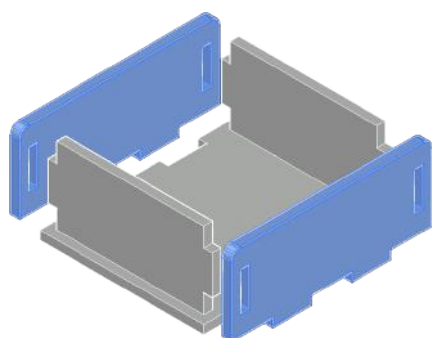
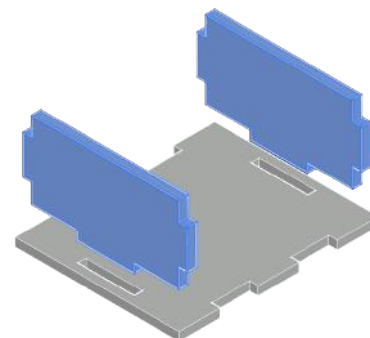
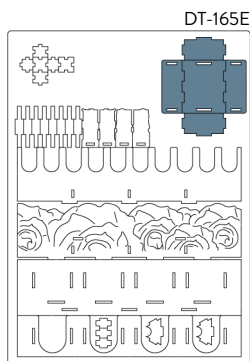
You can switch base game evocations with the ones from the expansion. This tray doesn't hold oversized miniatures eg Gaea.

Puoi sostituire le evocazioni del gioco base con quelle delle espansioni. Questo tray non è compatibile con miniature sovradimensionate, per esempio Gaea.





K



L



THE SMART TRAY

You can use this tray to store cards, miniatures and tokens from Rotas box and the “big” expansions (Gaea Reborn, Dread Forge, Seal of Fire). The 4 standard card holders can store sleeved card spells up to 8 full Schools of Magic, so you can put all 6 from big and Rotas exps (Geomancy, Forge, Oracle, Chaos, Druidic, Heka) plus other cards or spells from Black Rose Wars. The 2 small card holders can hold up to 150 sleeved cards, so you can place Command Cards, evocations and so on. Here are some configuration examples to also put miniatures and tokens from the expansions. Feel free to try and combine, this is your smart holder!

Puoi usare questo contenitore per carte, miniature e token dalla Rotas box e dalle espansioni “grandi” (Gaea Reborn, Dread Forge, Seal of Fire). I 4 portacarte standard possono contenere carte incantesimo imbustate fino a 8 scuole di magia, puoi quindi mettere i 6 della Rotas e delle espansioni grandi (Geomancy, Forge, Oracle, Chaos, Druidic, Heka) più altre carte o incantesimi di Black Rose Wars. I due slot per carte piccole possono contenere fino a 150 carte imbustate, puoi quindi riporre carte Comando, evocazioni eccetera. Qui puoi trovare esempi di combinazioni per miniature e token dalle espansioni. Puoi naturalmente combinare i componenti come meglio desideri, questo è il tuo contenitore Smart!



ANTIQUITIES



MADNESS



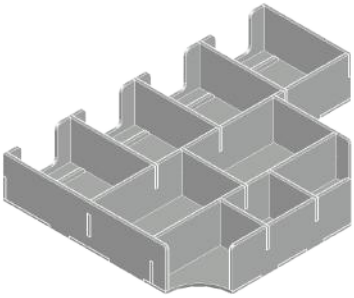
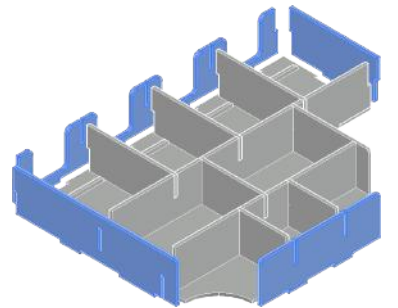
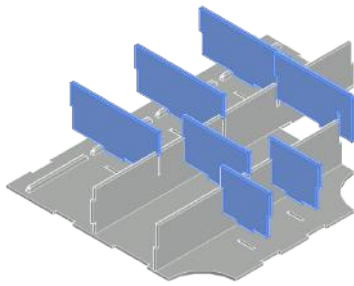
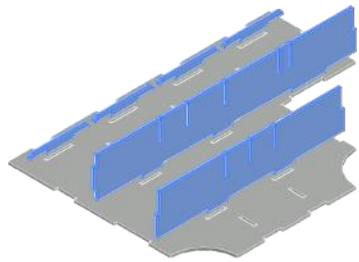
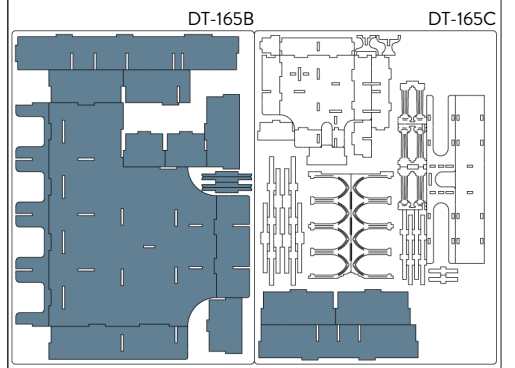
SILK ROAD



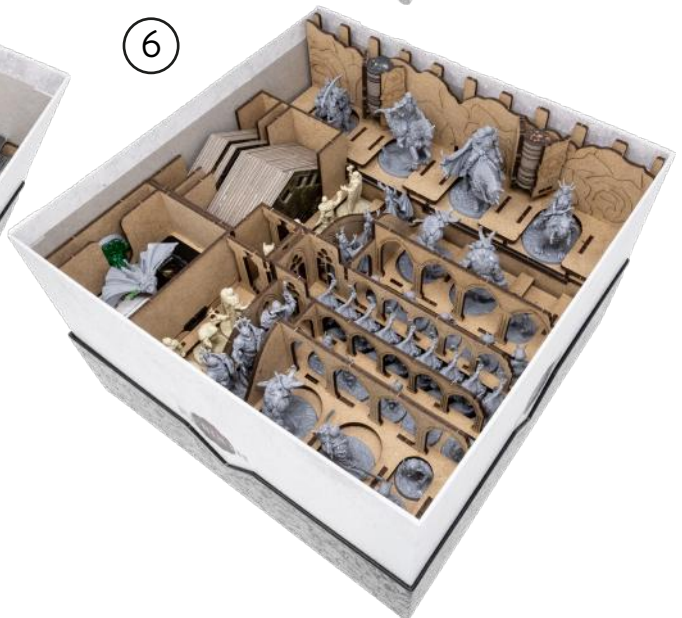
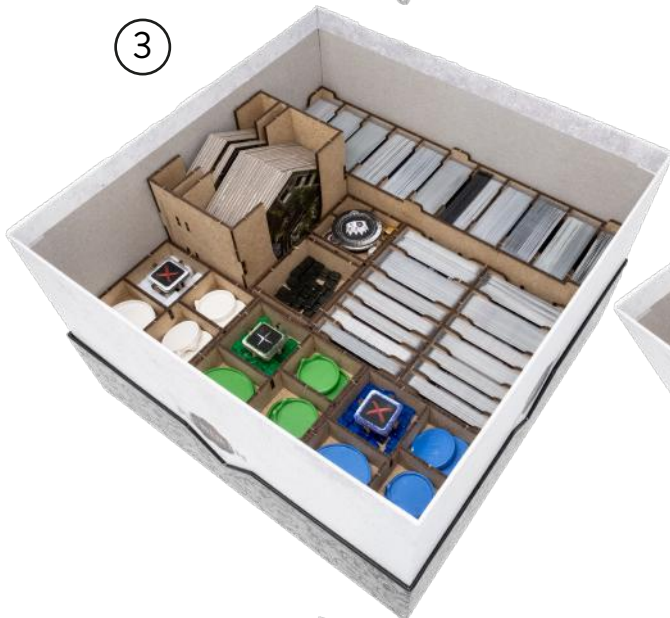
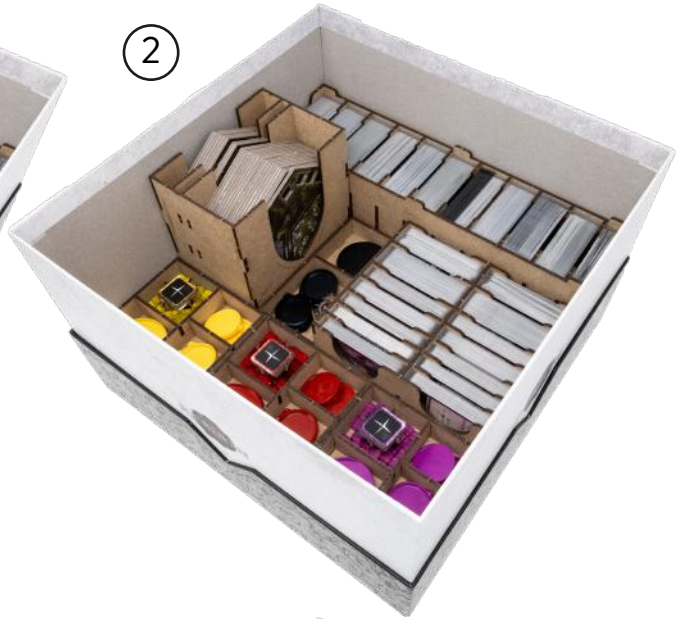
ONCE UPON A TIME

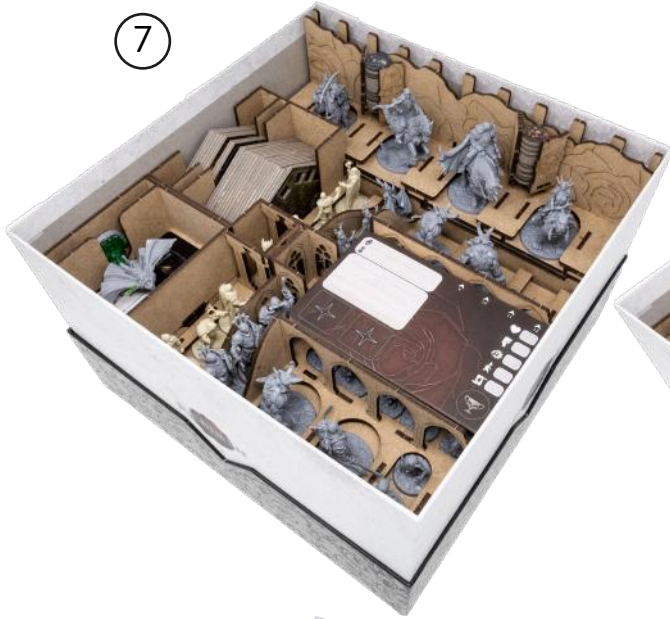


NORTH WINDS

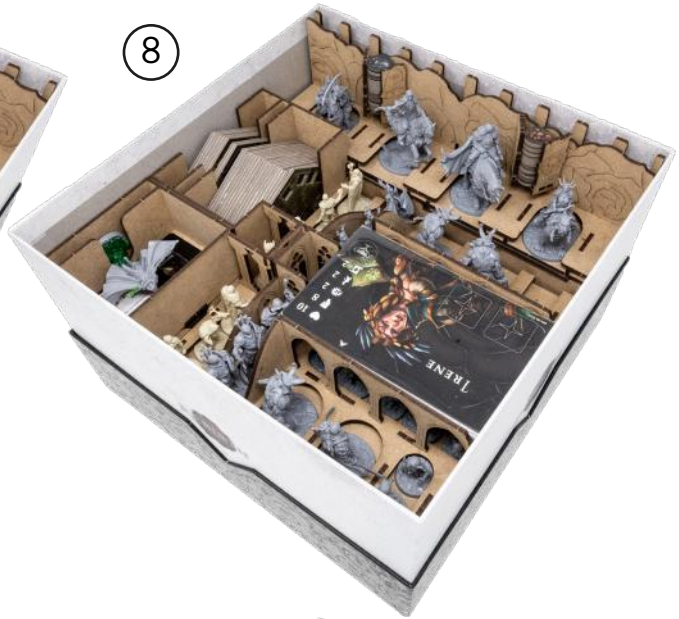


REBOXING SEQUENCE!





7



8



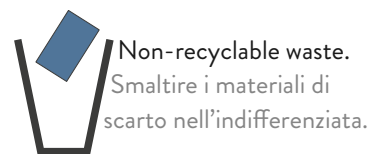
9



10



Every piece will stay in its slot. Follow the reboxing sequence to properly store your organizer. We recommend using a h-band to avoid accidental box opening. Don't shake. Ogni componente rimarrà al suo posto. Segui la sequenza di reinserimento per riporre nella maniera corretta il tuo organizer. Consigliamo l'utilizzo di una h-band per evitare aperture accidentali. Non scuotere.



Non-recyclable waste. Smaltire i materiali di scarto nell'indifferenziata.

All trademarks and copyrights are the property of their respective owners. This product is not a toy. Contains small parts that can be swallowed or inhaled. 14+