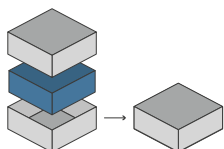




ORGANIZER - COMPATIBLE WITH GRAND AUSTRIA HOTEL ALL IN



Designed to fit into the game box; flush closure is guaranteed. Progettato per inserirsi all'interno della scatola del gioco; garantisce chiusura a filo*



Designed for both sleeved and unsleeved cards. Adatto sia per carte imbustate che non imbustate*

30.5 x 21.5 x 4.8 cm (base game box)
30.5 x 21.5 x 3.8 (expansion box)



Size of assembled organiser
Dimensioni organizer assemblato

ORGANIZER CAPACITY

Base game box: 4x player set boxes, with dedicated slots; 3x resource holders, with dedicated slots; 1x room tokens box, with dedicated slots; 1x card holder with dedicated slots; 1x automa card holder, with upper slot for solo tokens; 1x dice tray, with slots for base and exp; 1x emperor tokens tray; 1x turn tokens tray. Expansion game box: 1x emperor and turn tokens tray (exp); 1x special guests and hotel tiles tray; 1x champagne box; 1x expansion tokens setup tray; 1x backbone for flush closure. Scatola gioco base: 4x contenitori set giocatore con slot dedicati; 3x portarisorse, con slot dedicati; 1x contenitore per token camere, con slot dedicati; 1x portacarte con slot dedicati; 1x portacarte per mazzo automa, con slot per token solo; 1x vassoio per dadi, con slot per base ed espansione; 1x contenitore per token imperatore; 1x vassoio per token turno. Scatola espansione: 1x contenitore per token imperatore e turni (esp); 1x contenitore per tessere ospite e hotel; 1x portarisorse per champagne; 1x portatoken setup espansione; 1x struttura per chiusura a filo.



* Any doubt?
Check out our FAQ page or download the digital version of the instructions on our website!

All trademarks and copyrights are the property of their respective owners.
This product is not a toy. Contains small parts that can be swallowed or inhaled. 14+

thedicetroyers.com [f /thedicetroyers](https://www.facebook.com/thedicetroyers) [@ /thedicetroyers](https://www.instagram.com/thedicetroyers) info@thedicetroyers.com



8 055060 902063

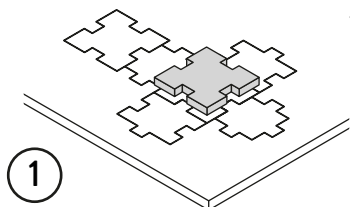


ORGANIZER - COMPATIBLE WITH GRAND AUSTRIA HOTEL ALL IN

TUTORIAL - THE DICETROYERS DICE!

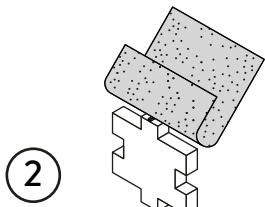
Among the pieces to assemble, you'll find a dice. This is not part of the organizer, but it can be a good starting point to practice!

Tra i materiali da assemblare troverai un dado. Questo componente non fa parte dell'organizer, né del gioco, ma è un ottimo punto di partenza per fare un po' di pratica.



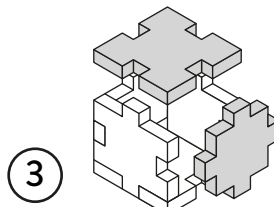
1

Gently take off
all the pieces.
Stacca delicatamente
dal foglio tutti i pezzi.



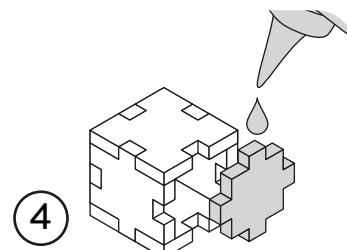
2

If necessary, use sand paper to
smoothen the borders.
Se necessario rifila con carta
vetrata per legno eventuali
imperfezioni dei pezzi.



3

Get familiar with
all the pieces
and check the correct assembly
sequence.
Prendi familiarità con tutti
i pezzi, per assicurarti
che la sequenza di assemblaggio sia
corretta.



4

Once verified the correct assembly
sequence, just add a small quantity
of PVA glue on every joint.
Dopo aver verificato
la sequenza di assemblaggio
aggiungi una piccola quantità di
colla vinilica su tutti
gli incastri per garantirne
la durata nel tempo.

INSTRUCTIONS

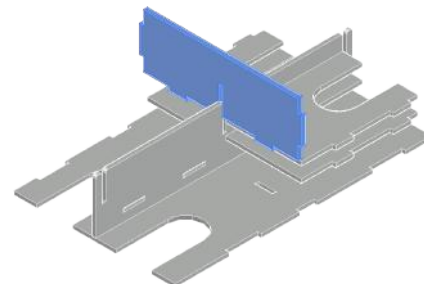
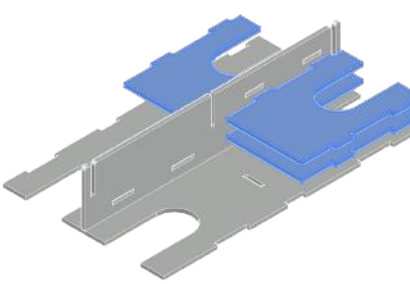
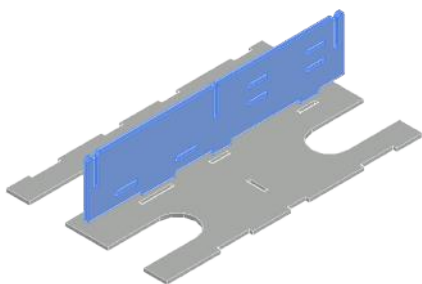
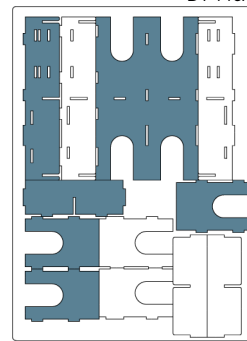


Let's start with the base game components.
Iniziamo dai componenti per il gioco base.

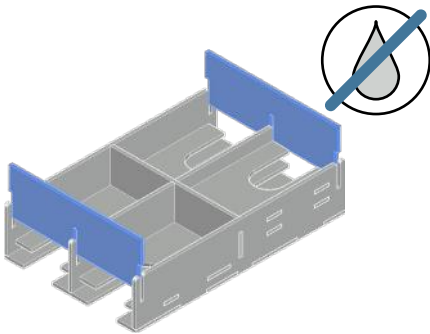
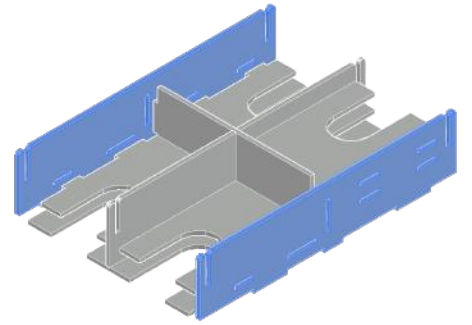
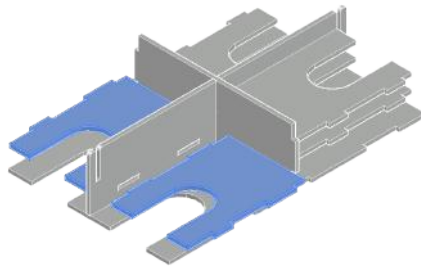
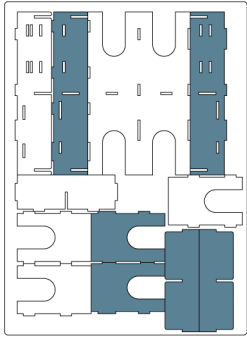
A



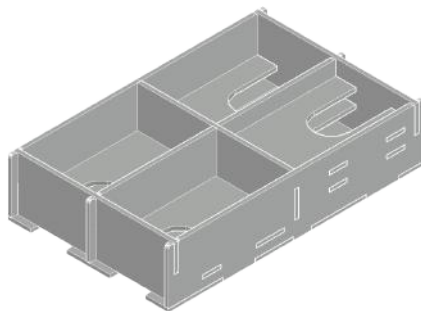
DT-146A



DT-146A



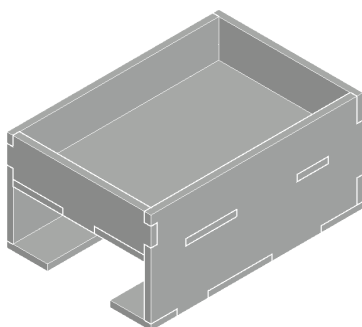
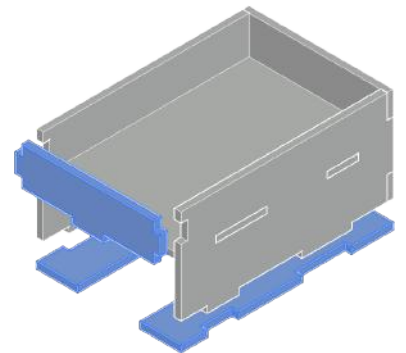
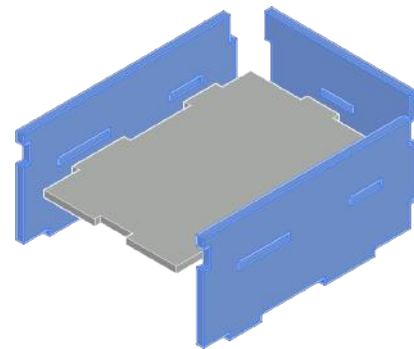
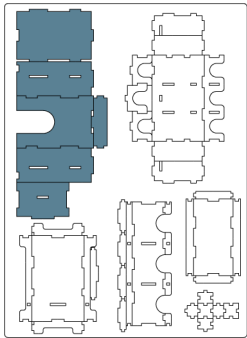
NOTE: Don't use glue on these joints; these pieces can be removed during the game. Non usare colla su questi incastri, pezzi rimovibili durante il gioco.



B



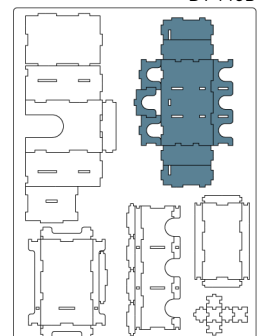
DT-146B

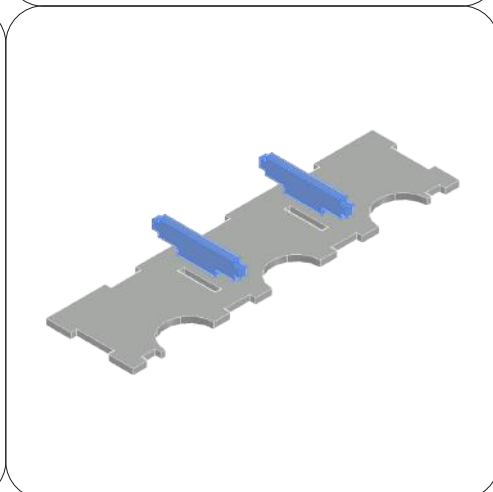
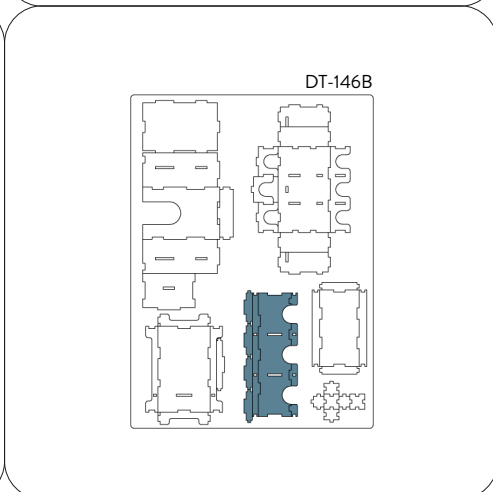
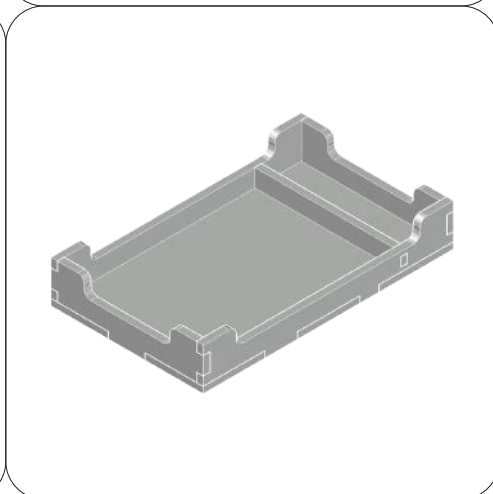
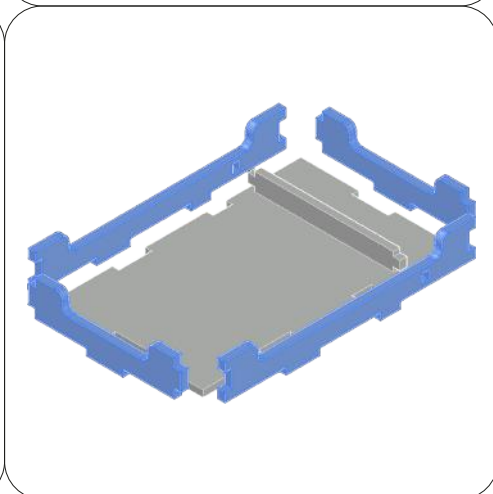
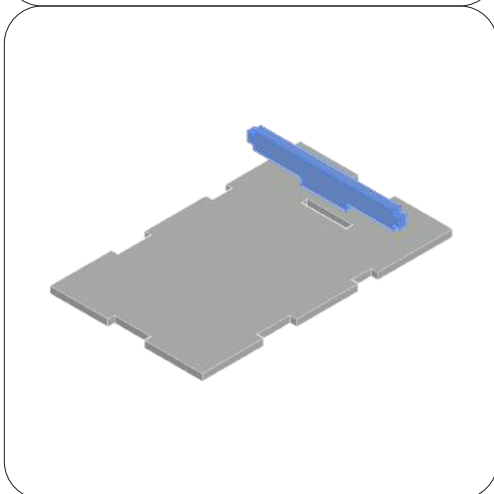
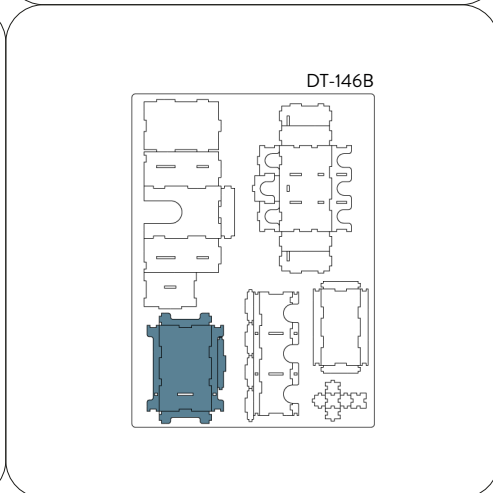
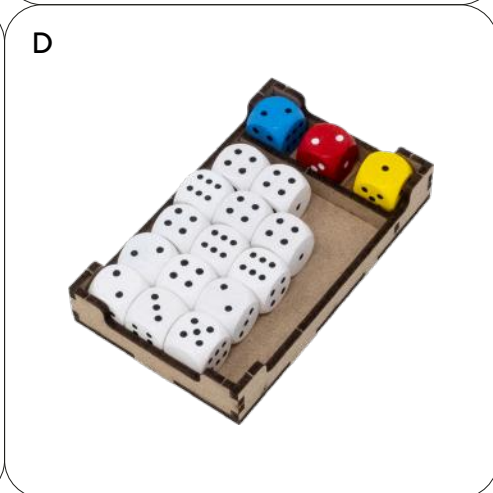
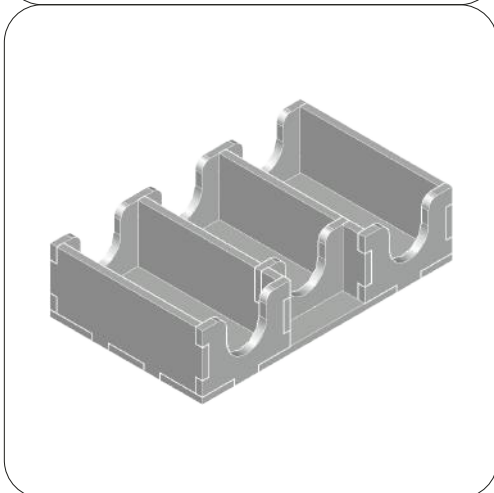
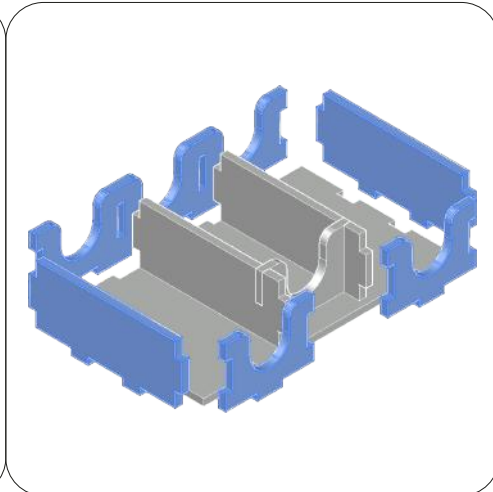
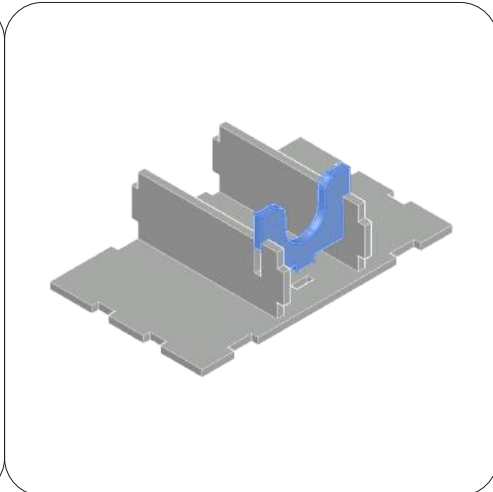
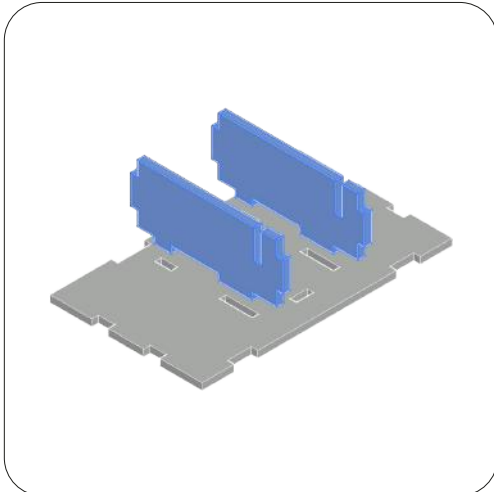


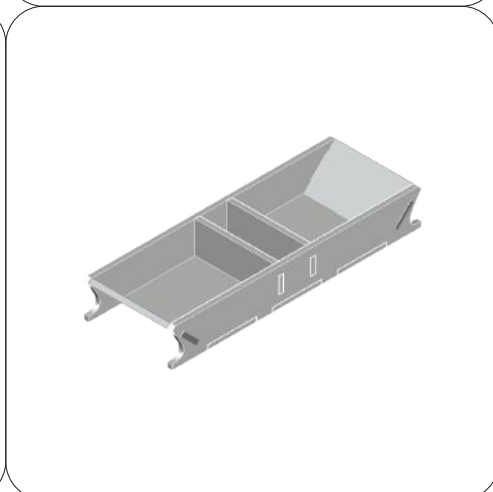
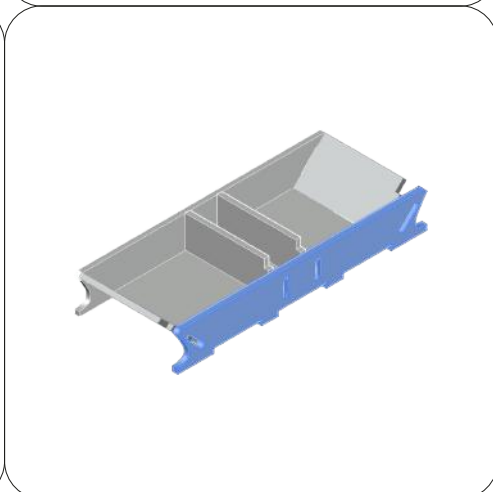
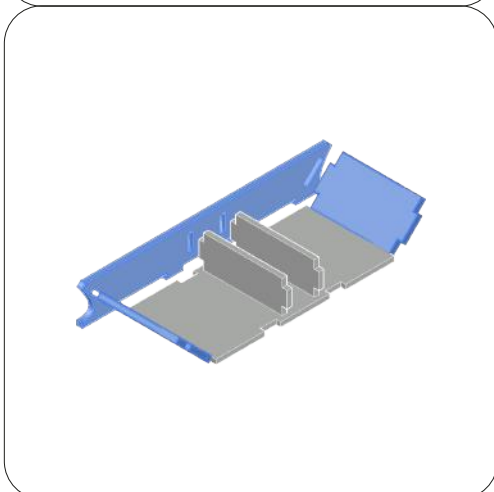
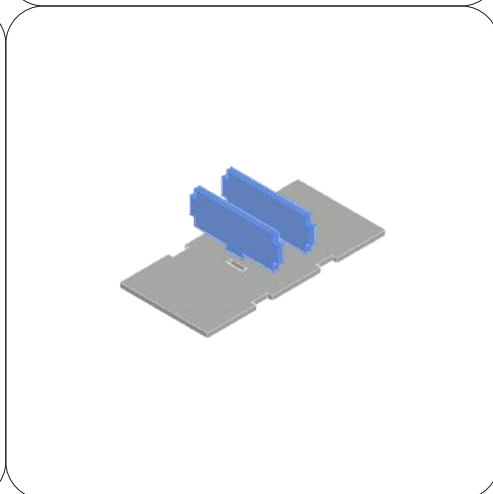
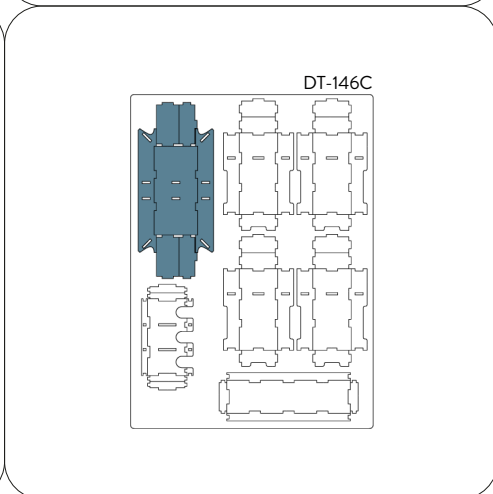
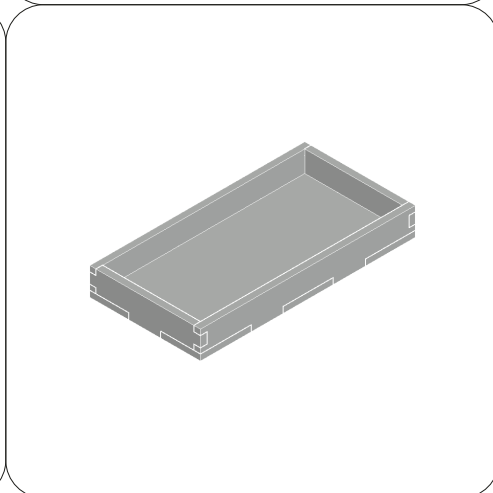
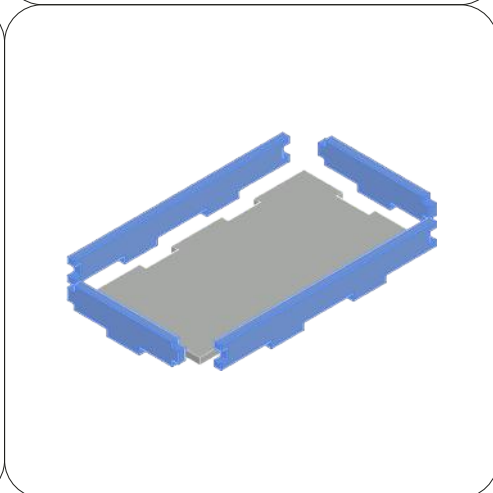
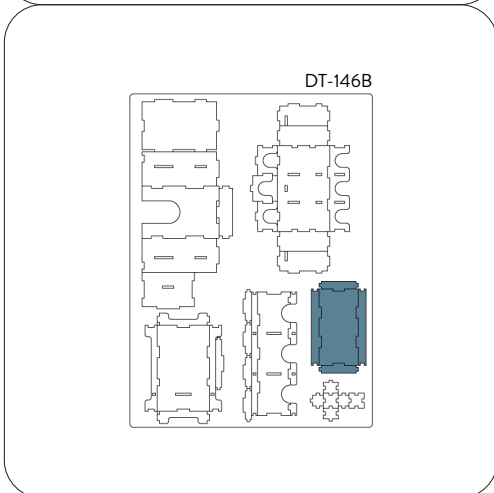
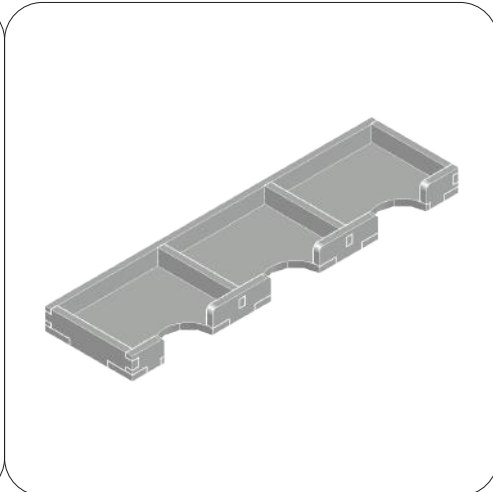
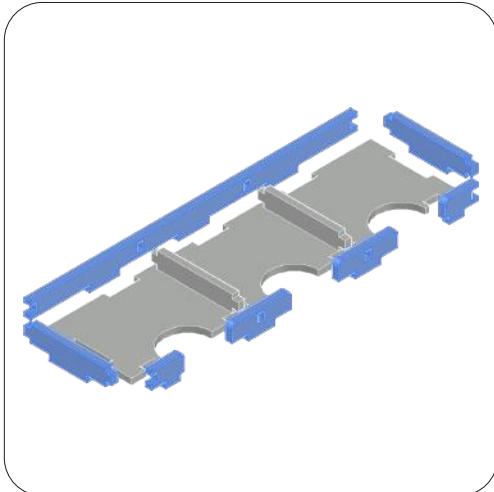
C



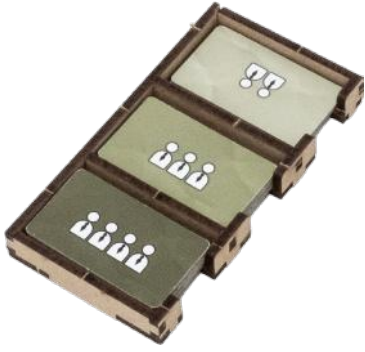
DT-146B



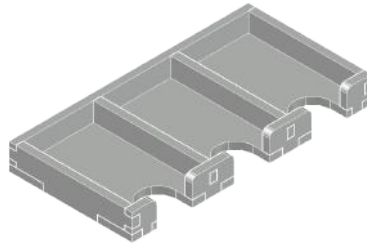
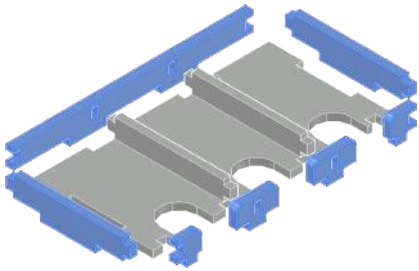
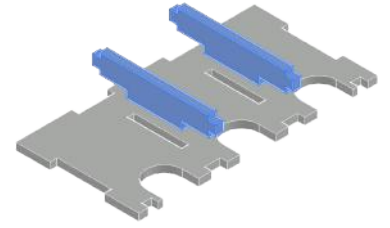
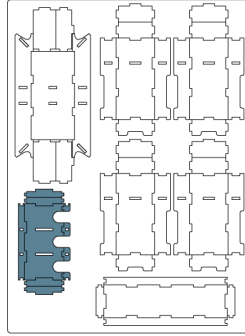




H



DT-146C

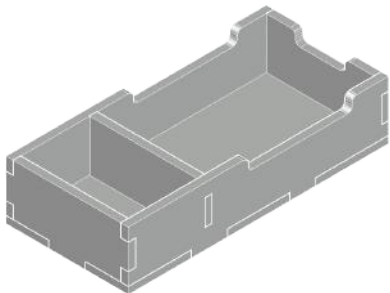
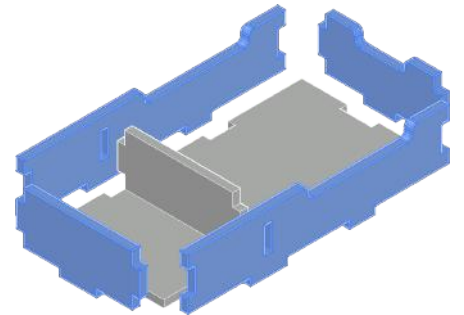
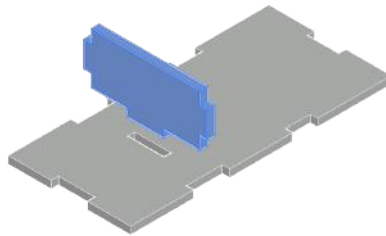
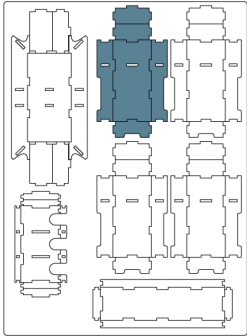


I

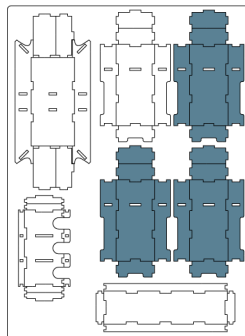
4x



DT-146C



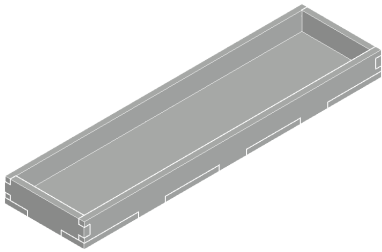
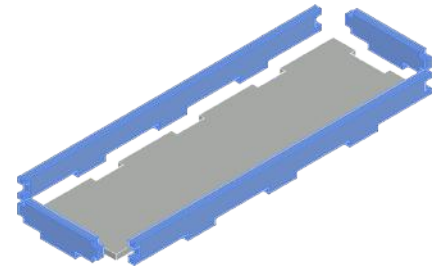
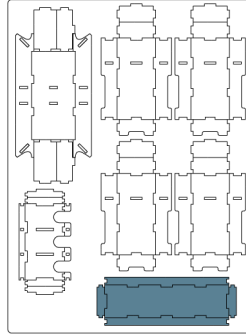
DT-146C



J



DT-146C



You will find on page 9 of this guide the reboxing sequence for placing everything correctly in the game box.
 A pagina 9 di questa guida trovi la reboxing sequence per riporre tutto correttamente nella scatola di gioco.

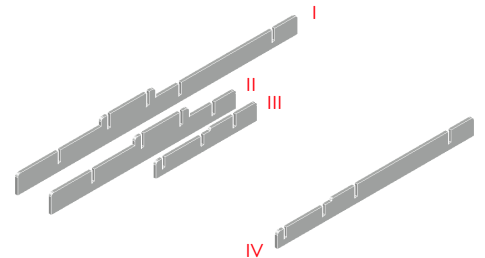
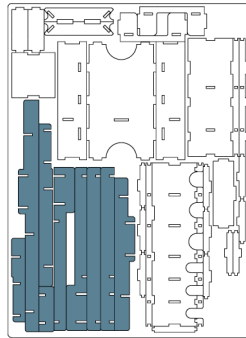


We can now proceed with the expansion.
 Ora possiamo procedere con l'espansione.

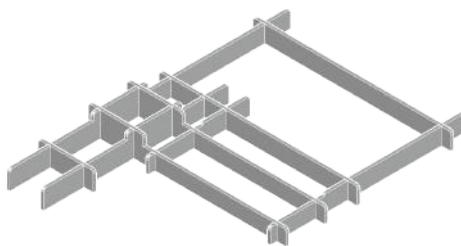
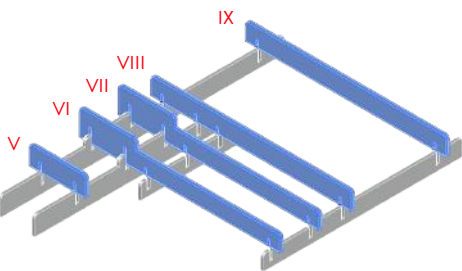
K



DT-146D



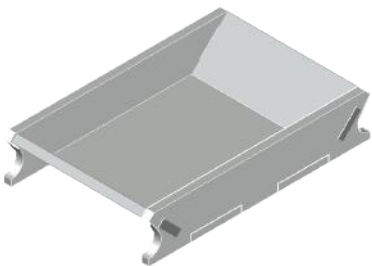
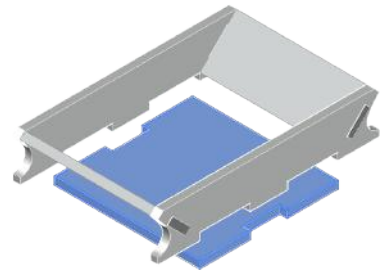
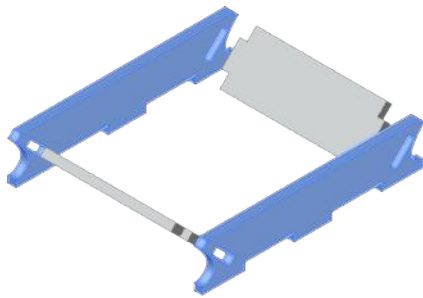
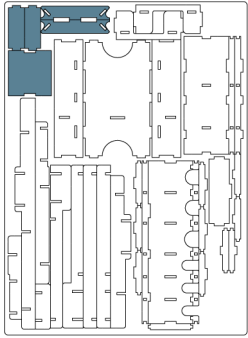
NOTE: Check the match with the numbers engraved on the pieces. Controllate la corrispondenza con i numeri incisi sui pezzi.



L



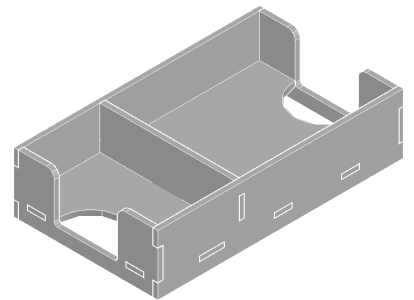
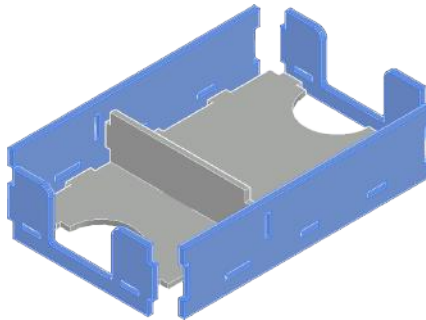
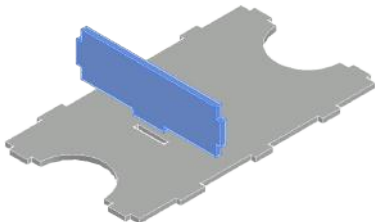
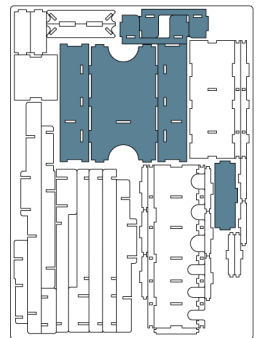
DT-146D



M



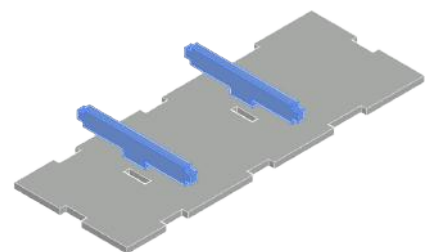
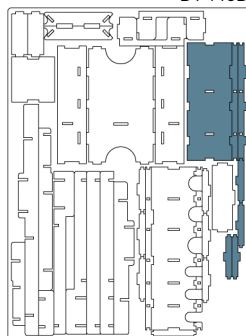
DT-146D

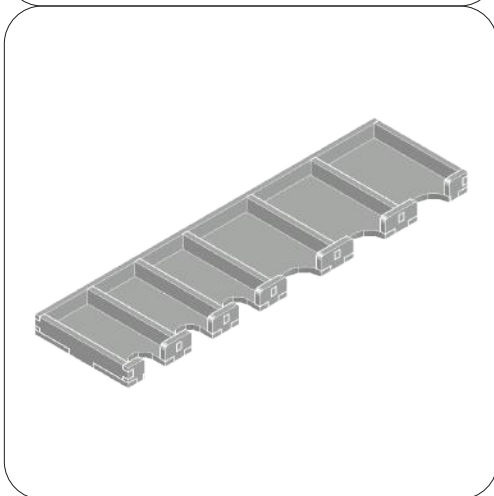
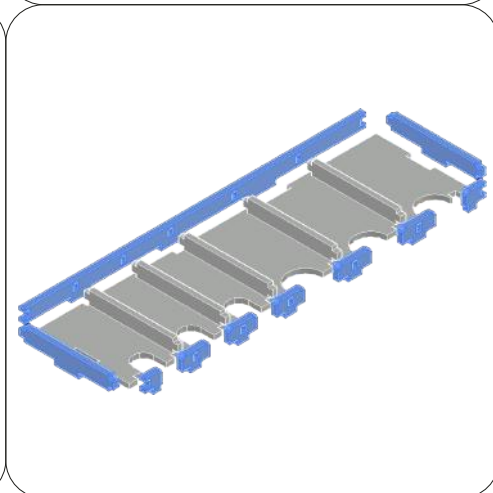
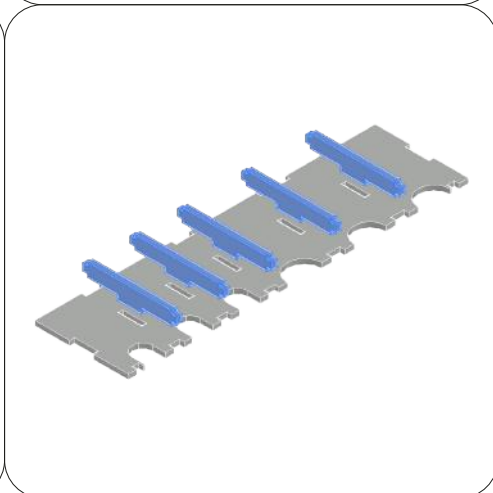
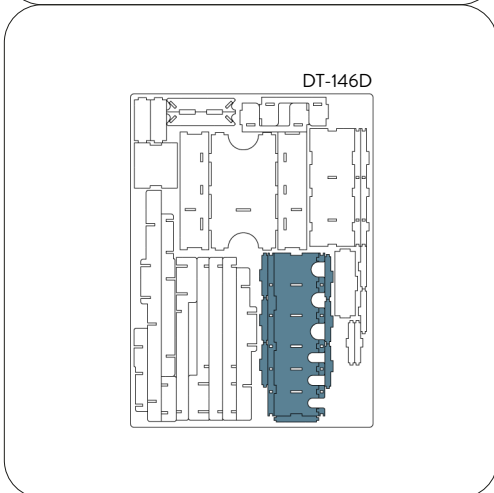
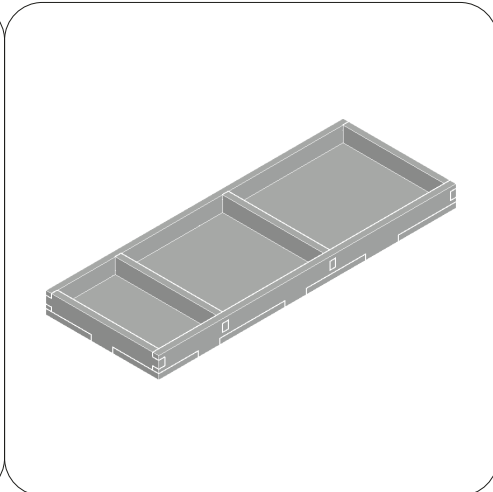
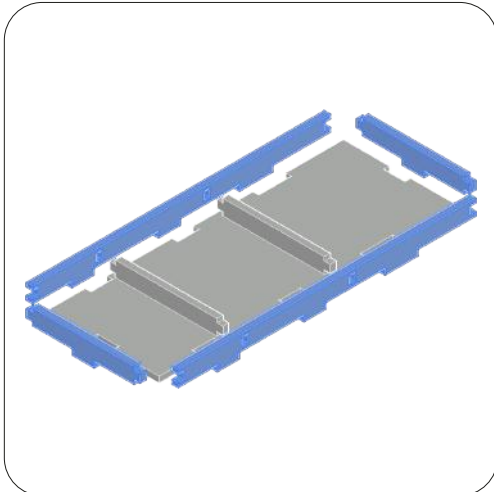


N



DT-146D





You will find on page 10 of this guide the reboxing sequence for placing everything correctly in the game box.
A pagina 10 di questa guida trovi la reboxing sequence per riporre tutto correttamente nella scatola di gioco.

REBOXING SEQUENCE!

- base game -



REBOXING SEQUENCE!

- expansion -



Every piece will stay in its slot. Follow the reboxing sequence to properly store your organizer. We recommend using a h-band to avoid accidental box opening. Don't shake. Ogni componente rimarrà al suo posto. Segui la sequenza di reinserimento per riporre nella maniera corretta il tuo organizer. Consigliamo l'utilizzo di una h-band per evitare aperture accidentali. Non scuotere.



All trademarks and copyrights are the property of their respective owners.
This product is not a toy. Contains small parts that can be swallowed or inhaled. 14+