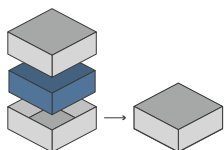


ORGANIZER - COMPATIBLE WITH  
**DESCENT: LEGENDS OF THE DARK**  
**THE BETRAYER'S WAR**



Designed to fit into the game boxes; flush closure is guaranteed. Progettato per inserirsi all'interno delle scatole del gioco; garantisce chiusura a filo\*



Designed for both sleeved and unsleeved cards. Adatto sia per carte imbustate che non imbustate\*

upper part 28.1 x 28.1 x 12.2 cm  
lower part 21.9 x 21.9 x 6.5 cm



Size of assembled organiser  
Dimensioni organizer assemblato

### ORGANIZER CAPACITY

3x miniature holders, with dedicated slots; 2x deck holders, with dedicated slots; 2x token holders, with dedicated slots; 1x map and player boards tray; 1x divider for the lower part of the game box. 3x portaminature per eroi e nemici, con slot dedicati; 2x portacarte, con slot dedicati; 2x portatoken, con slot dedicati; 1x tray per tessere mappa e schede giocatore; 1x divisorio per la parte inferiore della scatola di gioco.



\* Any doubt?  
Check out our FAQ page or download the digital version of the instructions on our website!

All trademarks and copyrights are the property of their respective owners.  
This product is not a toy. Contains small parts that can be swallowed or inhaled. 14+



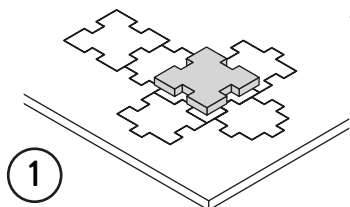
ORGANIZER - COMPATIBLE WITH  
**DESCENT: LEGENDS OF THE DARK**  
**THE BETRAYER'S WAR**



## TUTORIAL - THE DICETROYERS DICE!

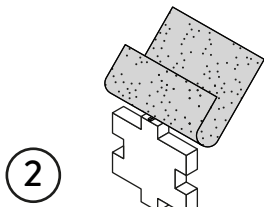
Among the pieces to assemble, you'll find a dice. This is not part of the organizer, but it can be a good starting point to practice!

Tra i materiali da assemblare troverai un dado. Questo componente non fa parte dell'organizer, né del gioco, ma è un ottimo punto di partenza per fare un po' di pratica.



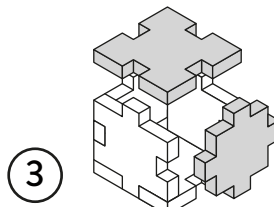
1

Gently take off  
all the pieces.  
Stacca delicatamente  
dal foglio tutti i pezzi.



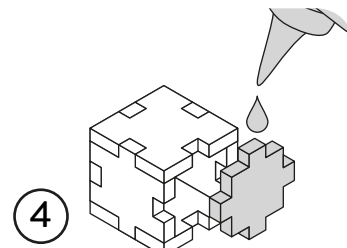
2

If necessary, use sand paper to  
smoothen the borders.  
Se necessario rifila con carta  
vetrata per legno eventuali  
imperfezioni dei pezzi.



3

Get familiar with  
all the pieces  
and check the correct assembly  
sequence.  
Prendi familiarità con tutti  
i pezzi, per assicurarti  
che la sequenza di assemblaggio sia  
corretta.



4

Once verified the correct assembly  
sequence, just add a small quantity  
of PVA glue on every joint.  
Dopo aver verificato  
la sequenza di assemblaggio  
aggiungi una piccola quantità di  
colla vinilica su tutti  
gli incastri per garantirne  
la durata nel tempo.

## INSTRUCTIONS

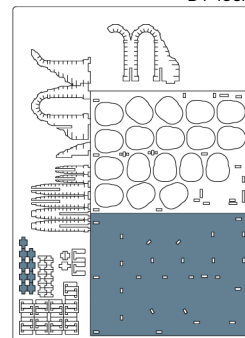
Upper part  
Parte superiore



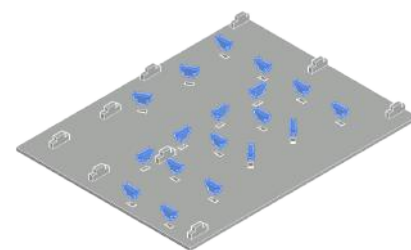
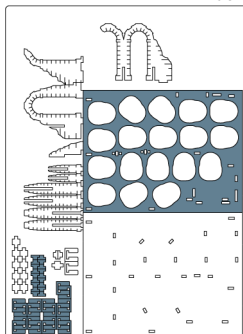
A

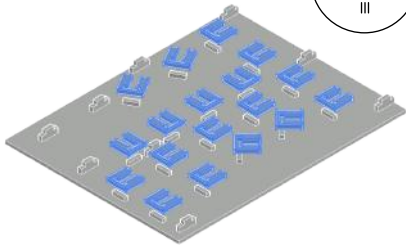


DT-158A

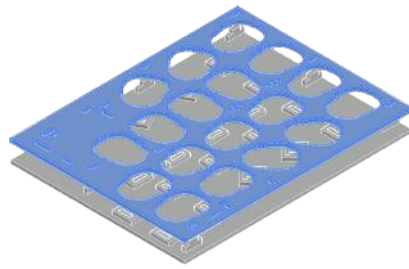


DT-158A

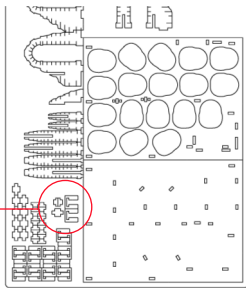
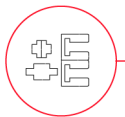
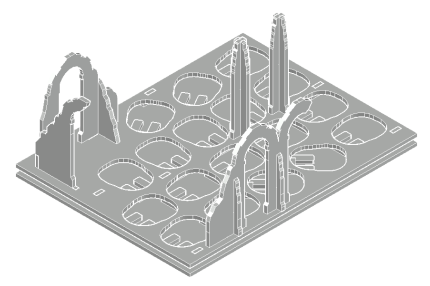
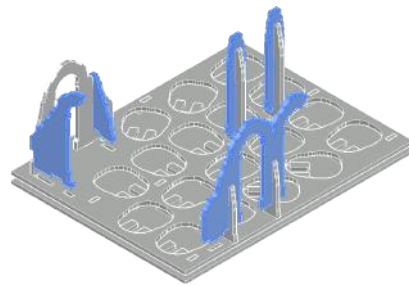
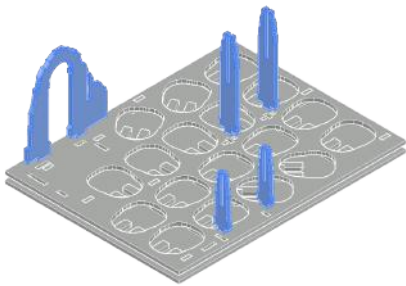
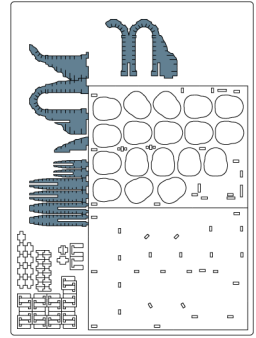




**NOTE:** Mount these pieces facing inward towards the circular engravings. Monta questi pezzi in maniera tale che guardino verso l'interno dei cerchi.









DT-158A



**NOTE:** Should you lose or break any piece during the assembly, here are some spare parts. Se dovessi perdere o rompere qualche pezzo durante il montaggio qui trovi alcuni pezzi di ricambio.

### MINIATURES INSERTION REFERENCE

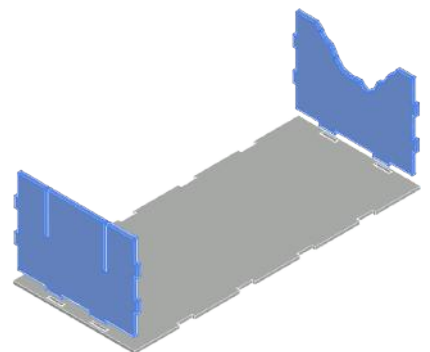
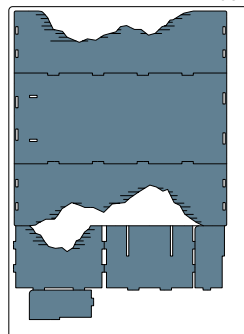
Please follow this guide to put the miniatures in the right slots of this tray.  
Segui questa guida per inserire le miniature negli slot corretti di questo tray.

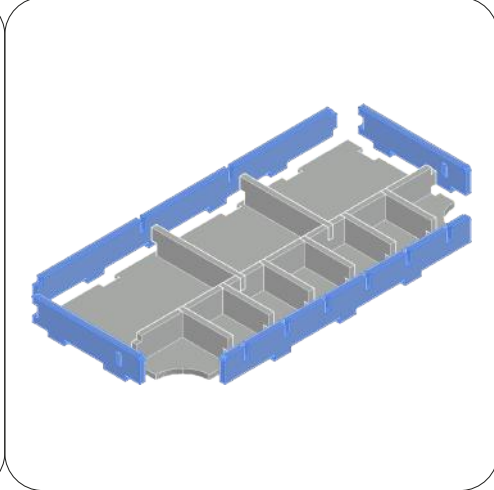
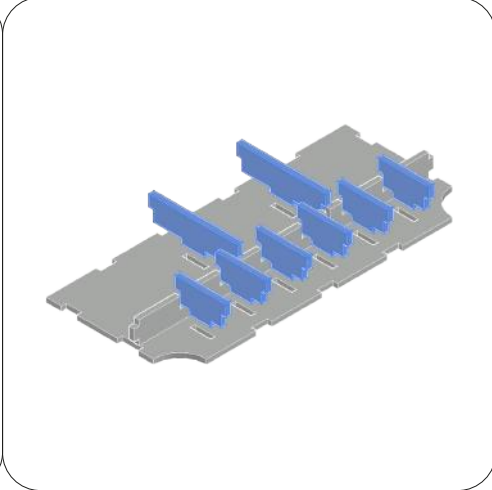
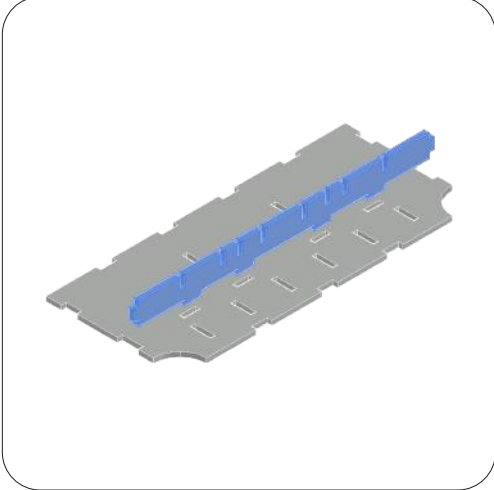
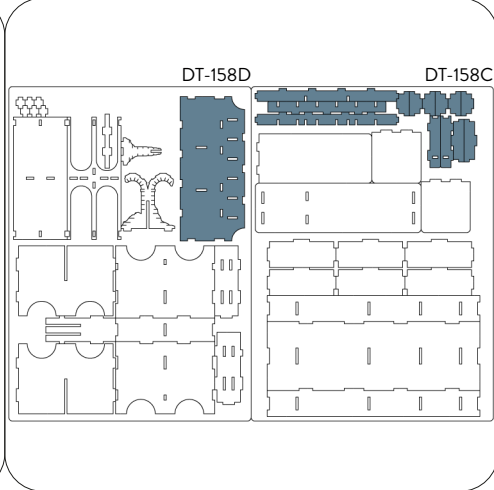
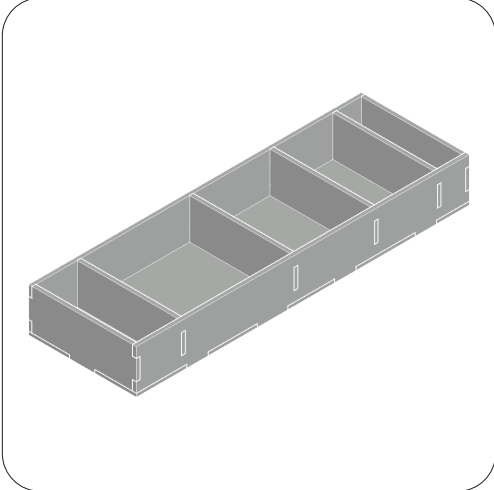
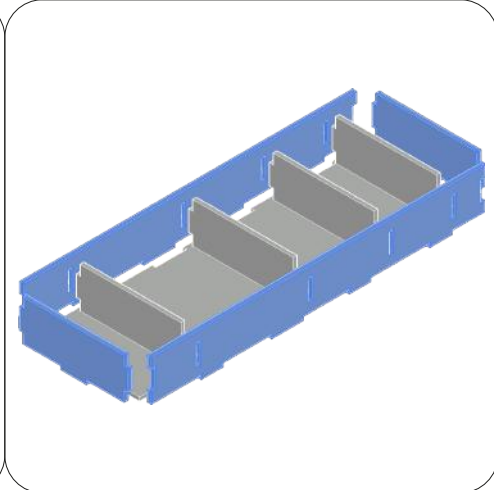
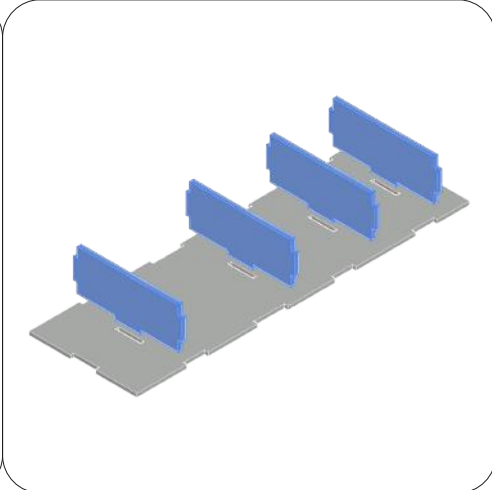
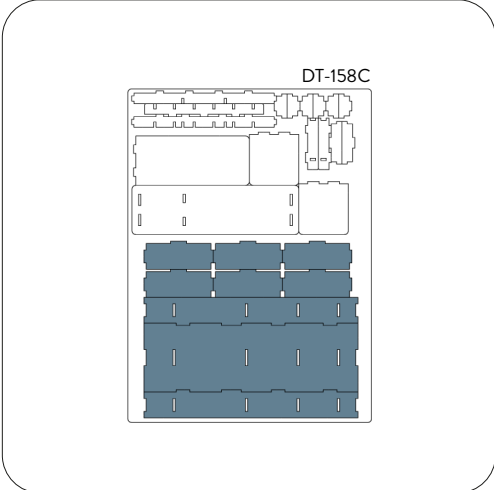
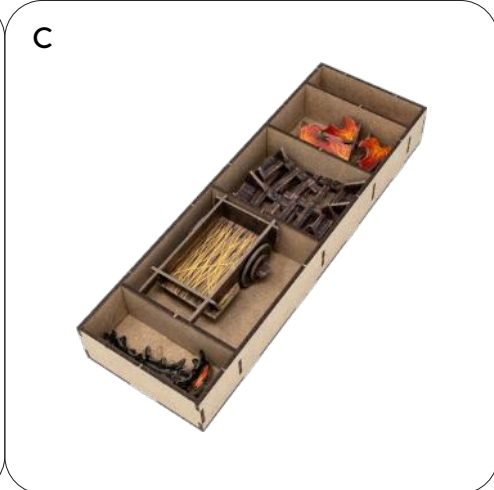
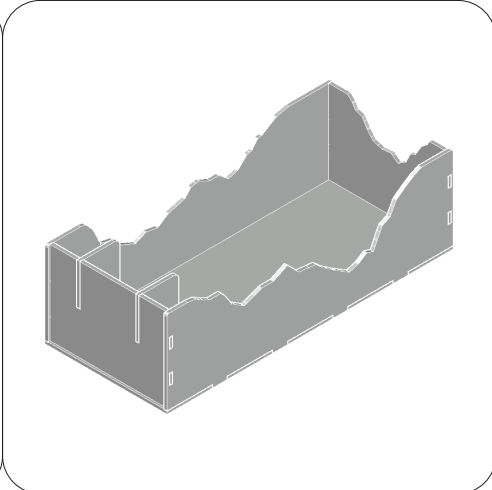
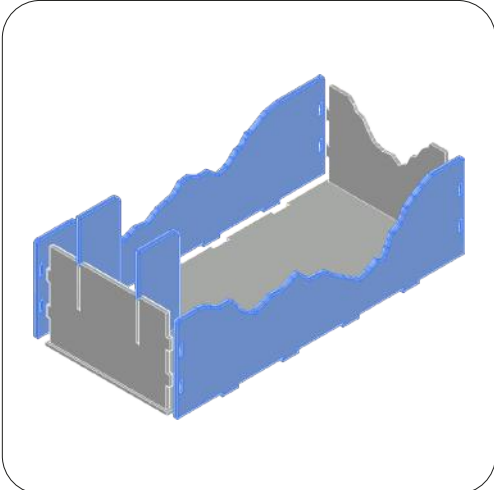
 I	Mercenary	 III	Viper Legionnaire	 V	Salamander
 II	Doomcaller	 IV	Reanimate	 VI	Vampire

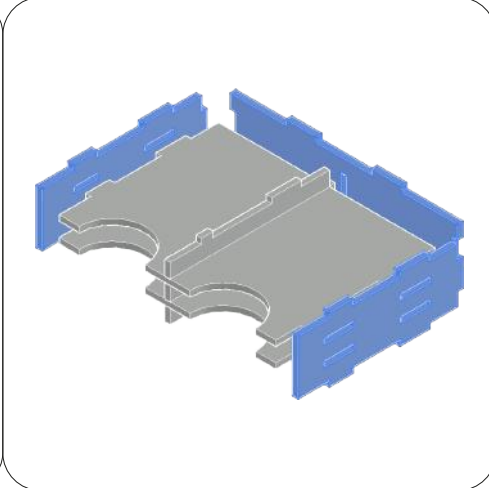
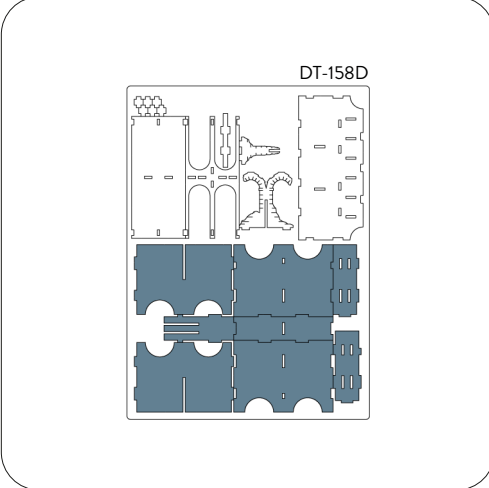
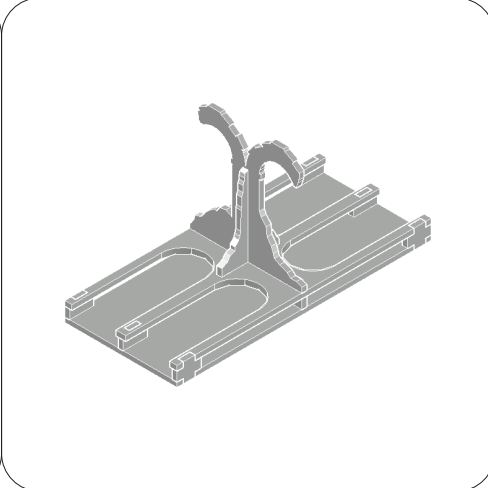
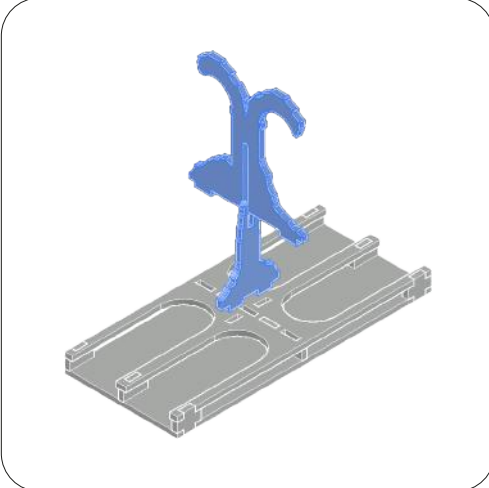
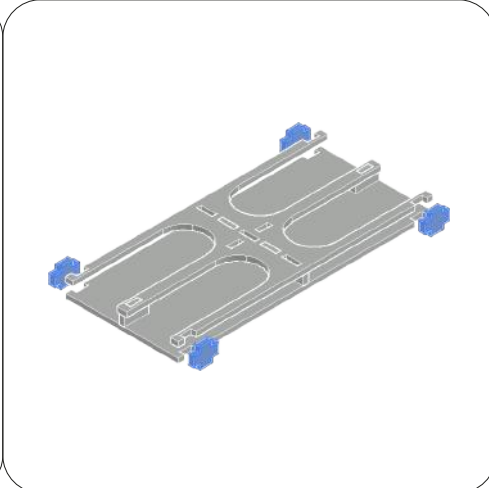
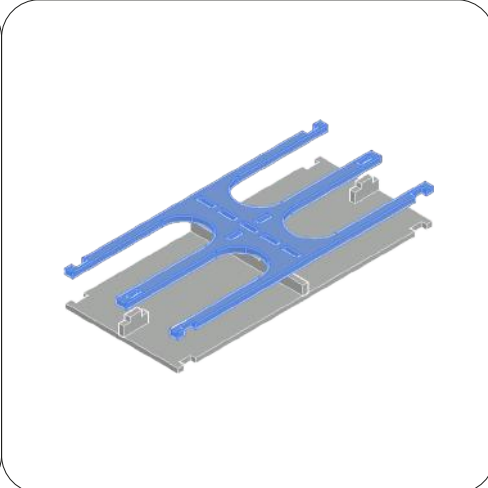
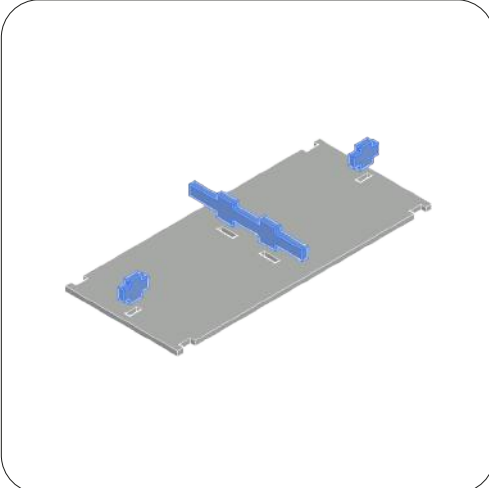
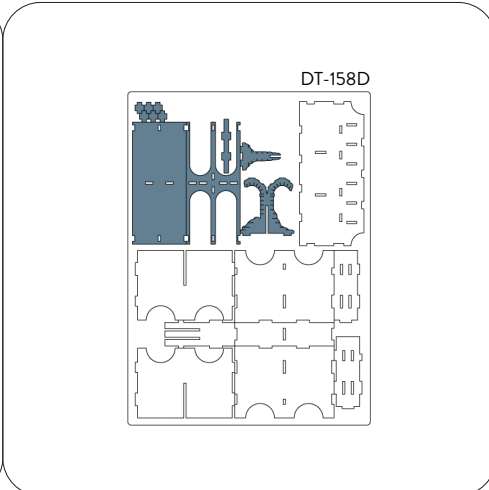
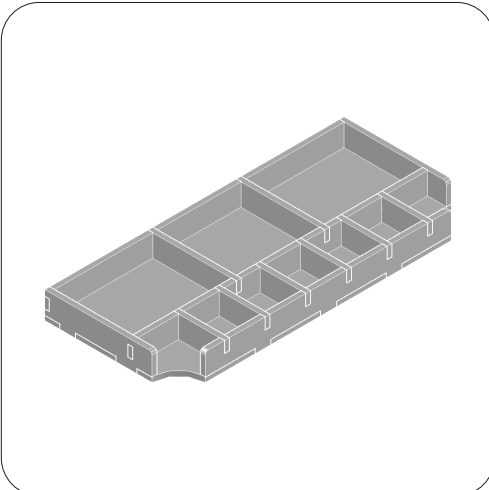
**B**

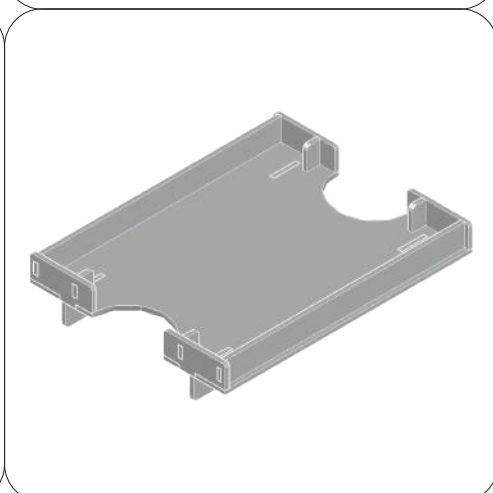
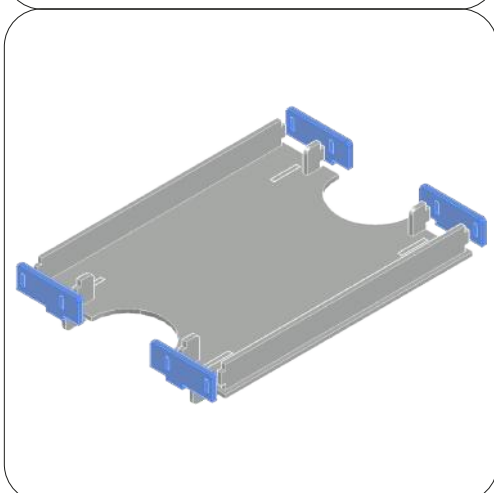
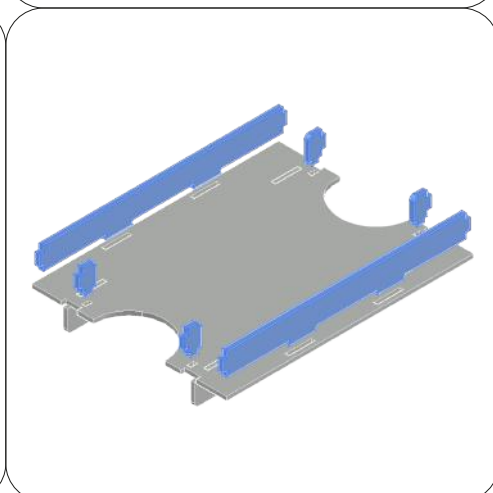
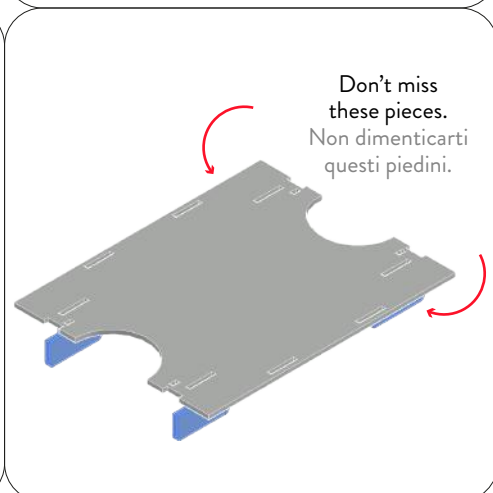
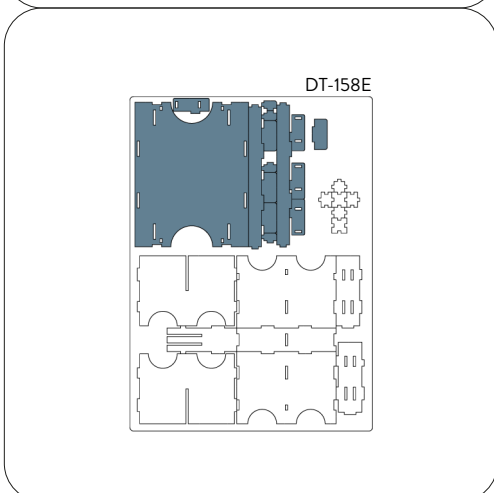
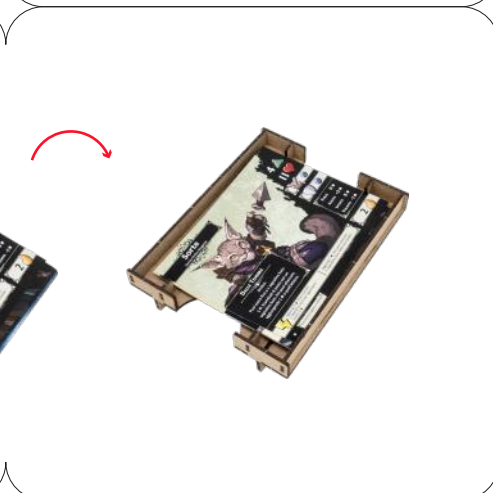
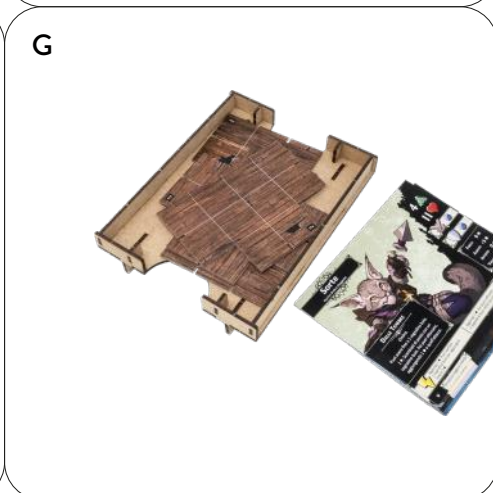
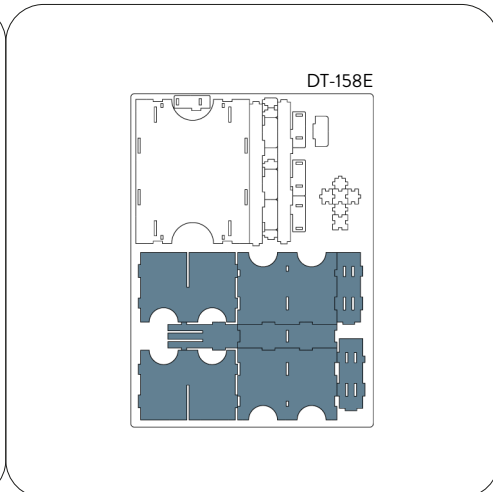
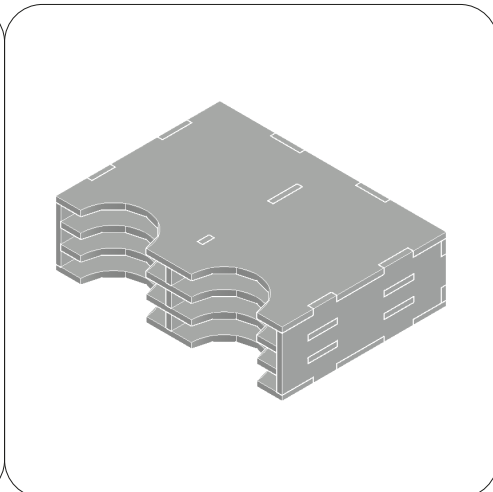
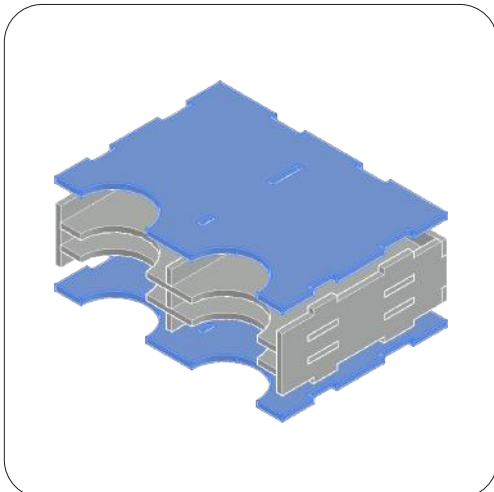


DT-158B





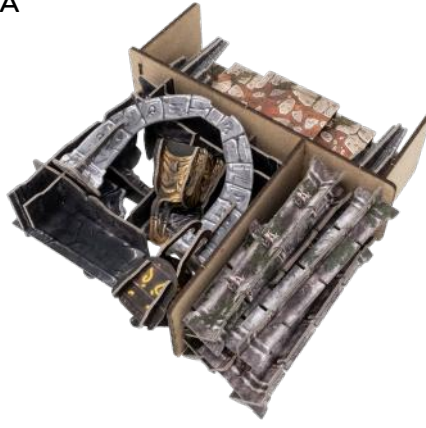




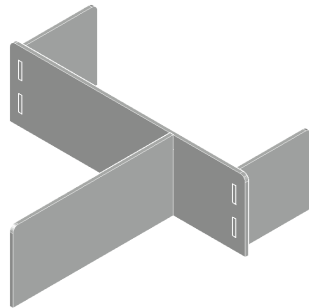
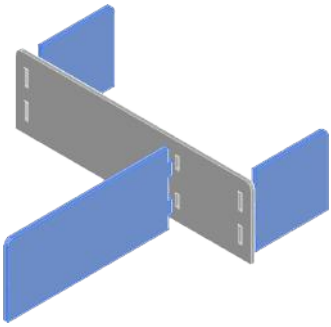
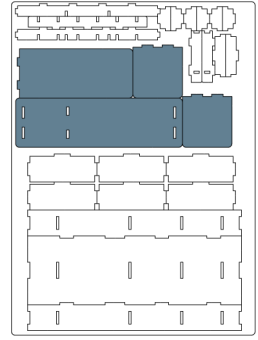
Lower part  
Parte inferiore



A



DT-158C



## REBOXING SEQUENCE!



Non-recyclable waste. Smaltire  
i materiali di scarto nell'indifferenziata.

All trademarks and copyrights are the property of their respective owners.  
This product is not a toy. Contains small parts that can be swallowed or inhaled. 14+