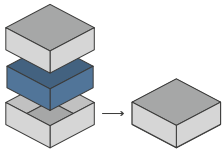




## ORGANIZER - COMPATIBLE WITH MESSINA 1347



Designed to fit into the game box; flush closure is guaranteed. Progettato per inserirsi all'interno della scatola del gioco; garantisce chiusura a filo\*

30.3 x 21.2 x 5.3 cm



Size of assembled organiser  
Dimensioni organizer assemblato

### ORGANIZER CAPACITY

4x player set boxes, with dedicated slots; 4x trays for buildings and wagons, designed to be put directly on the game board; 1x tray for map tiles, with dedicated slots; 4x resource holders for coins, wood, rats, plague cubes, population tokens and fires, with dedicated slots; 3x setup tokens trays, with dedicated slots; 1x backbone for flush closure. 4x scatoline set giocatore, con slot dedicati; 4x vassoi per edifici e carri, dimensionati per essere posizionati direttamente sulla plancia di gioco; 1x box per tessere mappa con slot dedicati; 4x portarisorsa per monete, legno, ratti, segnalini peste, segnalini popolazione e fuochi, con slot dedicati; 3x vassoi per token setup, con slot dedicati; 1x struttura portante per chiusura a filo.



\* Any doubt?  
Check out our FAQ page or download the digital version of the instructions on our website!

All trademarks and copyrights are the property of their respective owners.  
This product is not a toy. Contains small parts that can be swallowed or inhaled. 14+





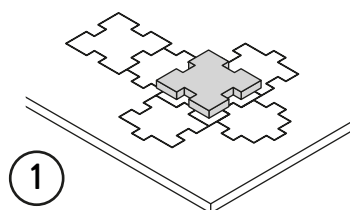
## ORGANIZER - COMPATIBLE WITH MESSINA 1347



### TUTORIAL - THE DICETROYERS DICE!

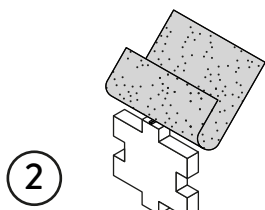
Among the pieces to assemble, you'll find a dice. This is not part of the organizer, but it can be a good starting point to practice!

Tra i materiali da assemblare troverai un dado. Questo componente non fa parte dell'organizer, né del gioco, ma è un ottimo punto di partenza per fare un po' di pratica.



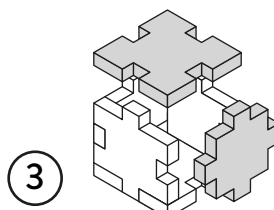
1

Gently take off  
all the pieces.  
Stacca delicatamente  
dal foglio tutti i pezzi.



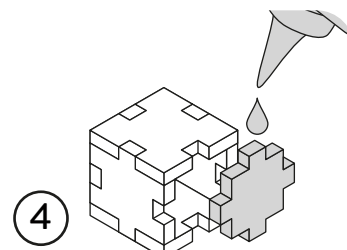
2

If necessary, use sand paper to  
smoothen the borders.  
Se necessario rifila con carta  
vetrata per legno eventuali  
imperfezioni dei pezzi.



3

Get familiar with  
all the pieces  
and check the correct assembly  
sequence.  
Prendi familiarità con tutti  
i pezzi, per assicurarti  
che la sequenza di assemblaggio sia  
corretta.



4

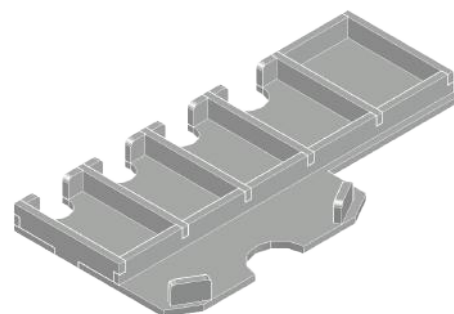
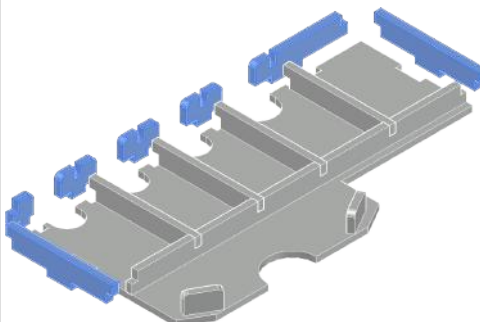
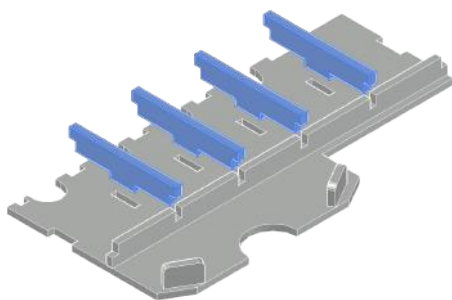
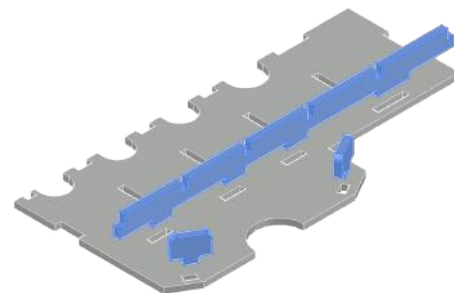
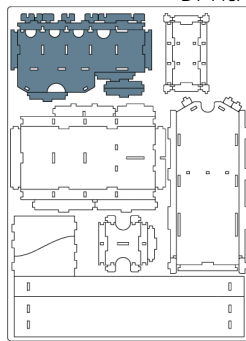
Once verified the correct assembly  
sequence, just add a small quantity  
of PVA glue on every joint.  
Dopo aver verificato  
la sequenza di assemblaggio  
aggiungi una piccola quantità di  
colla vinilica su tutti  
gli incastri per garantirne  
la durata nel tempo.

### INSTRUCTIONS

A



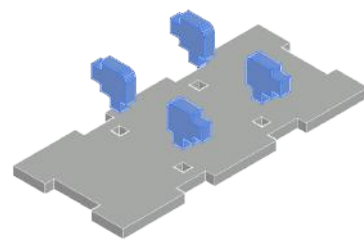
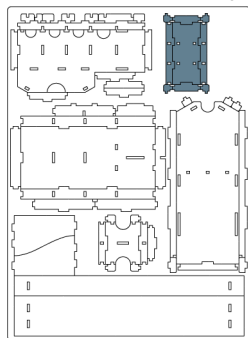
DT-148A



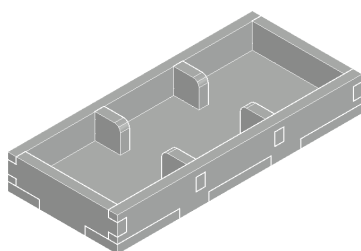
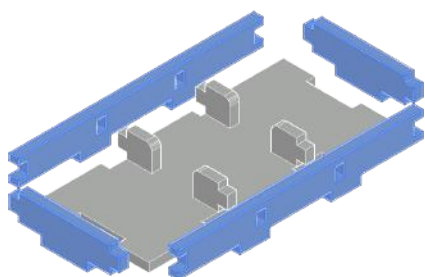
B



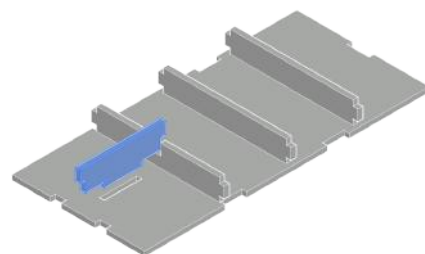
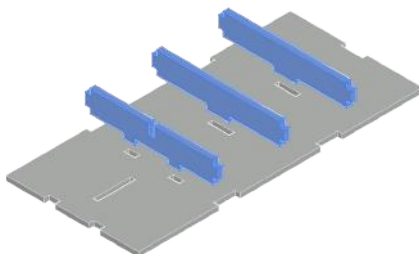
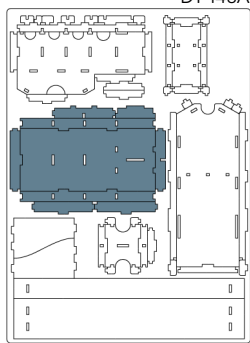
DT-148A



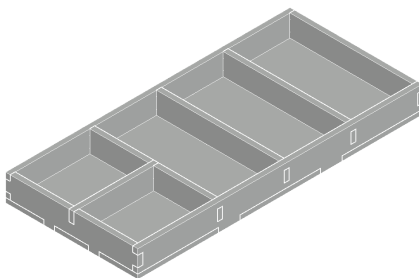
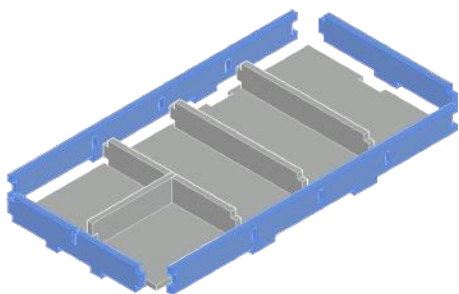
C

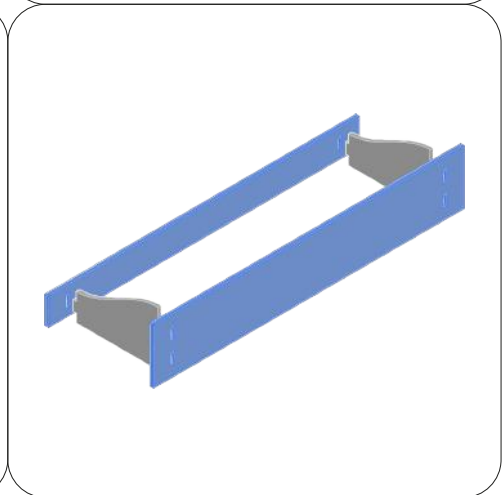
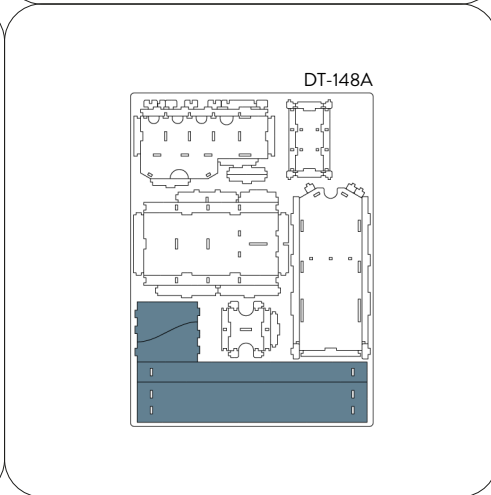
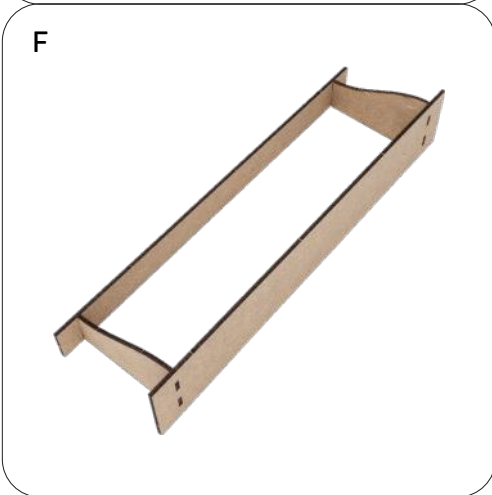
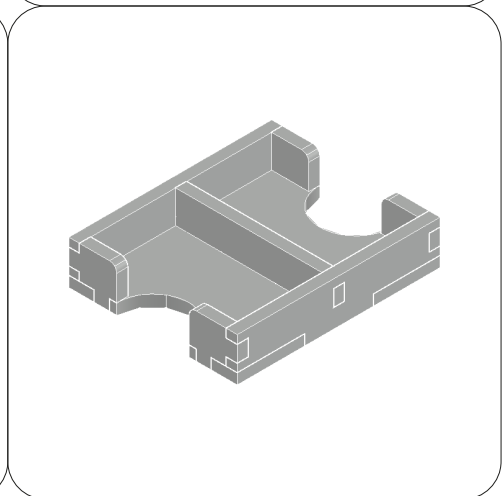
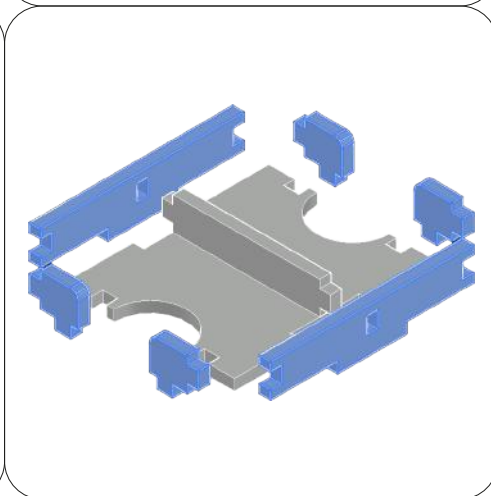
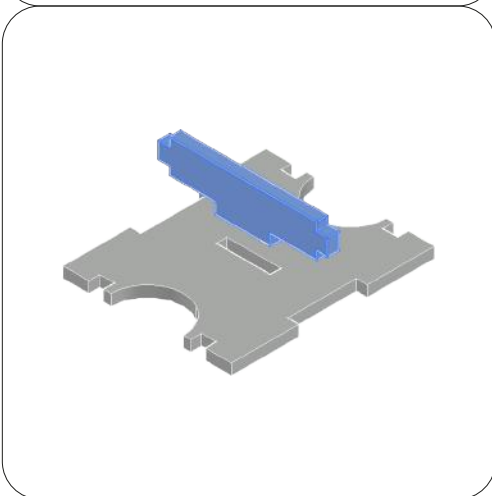
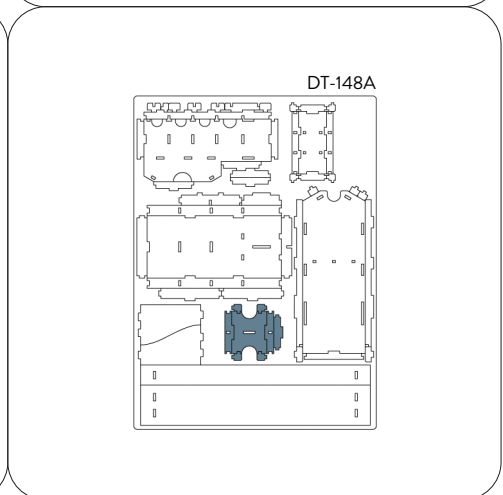
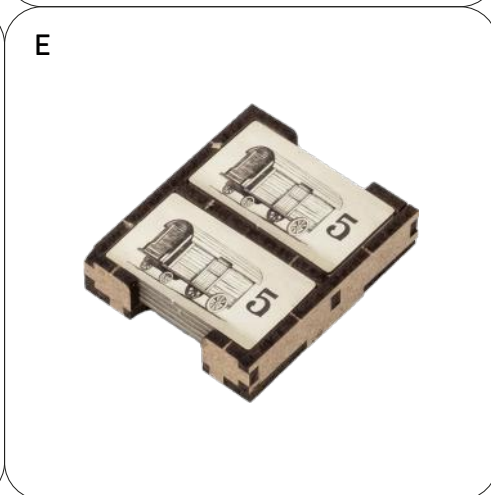
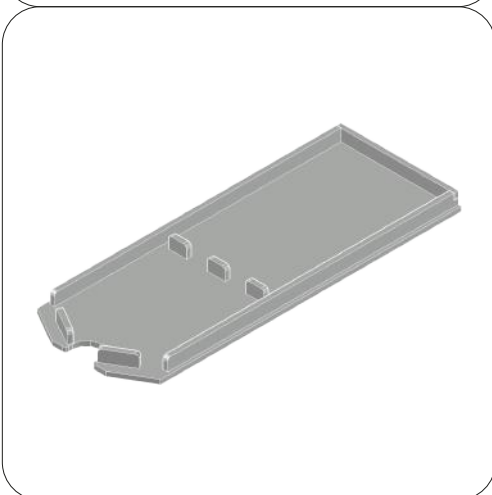
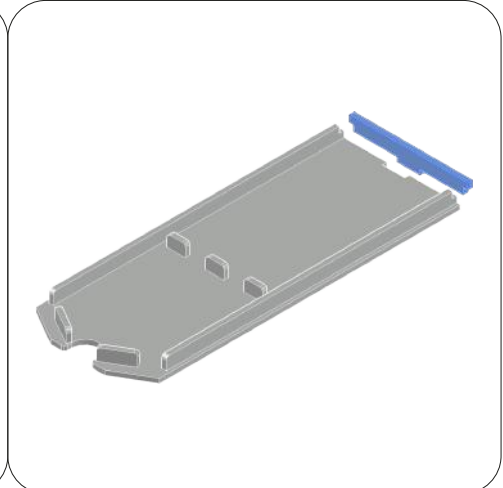
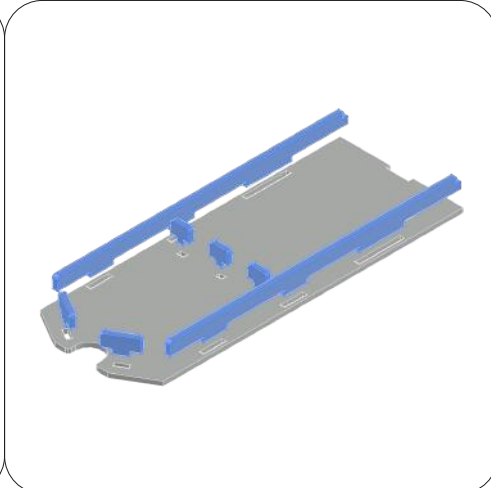
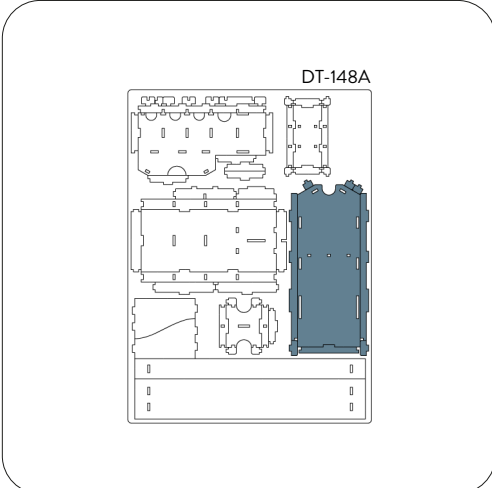


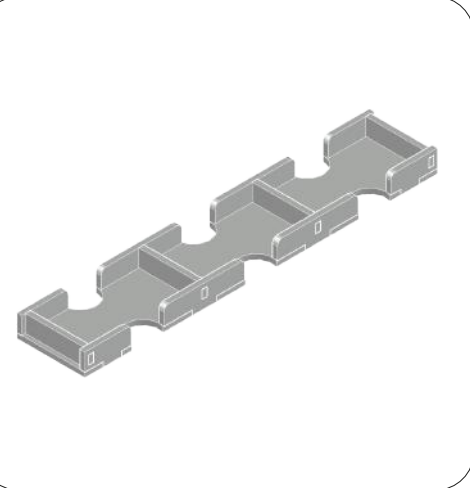
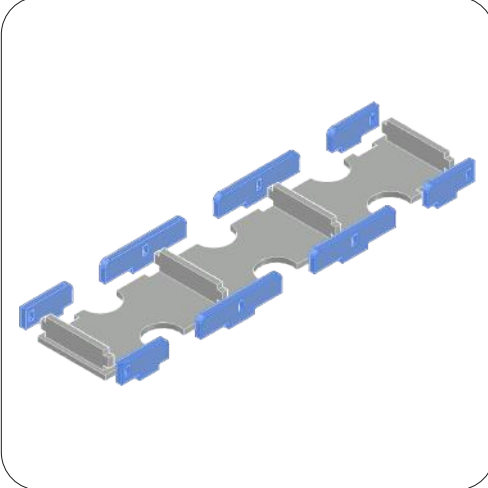
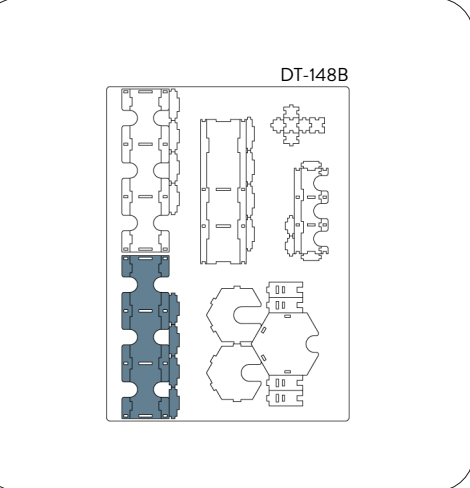
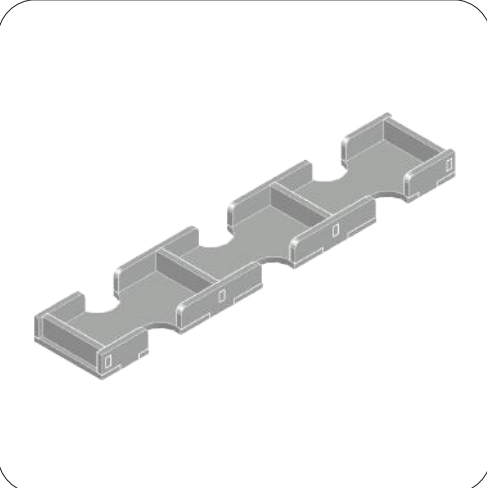
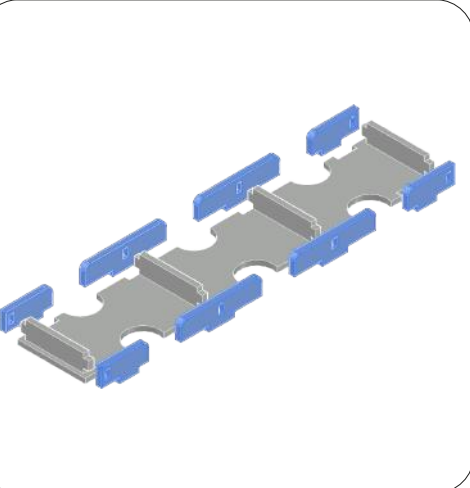
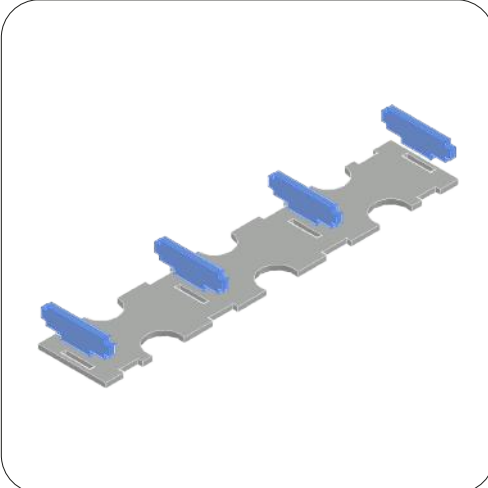
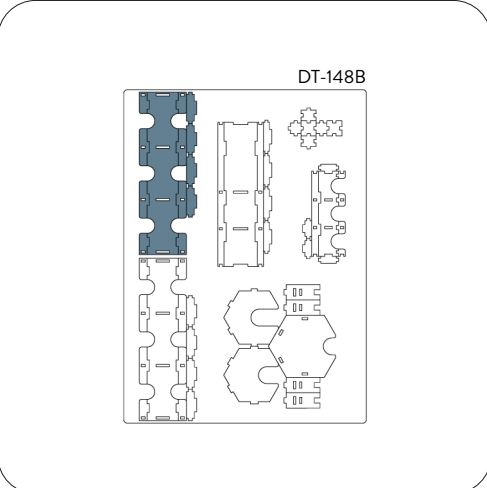
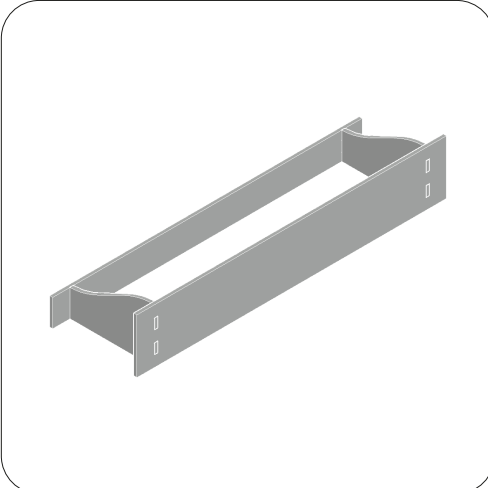
DT-148A



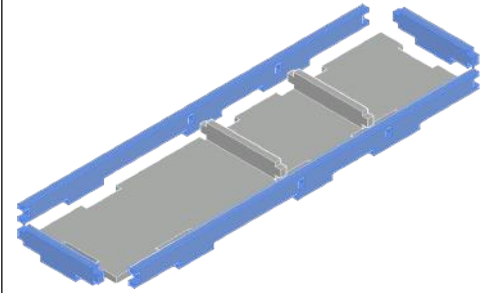
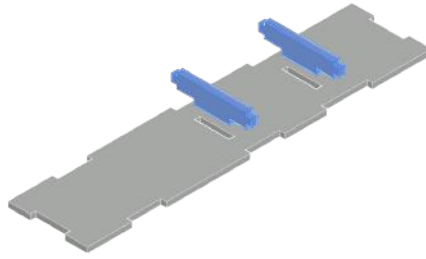
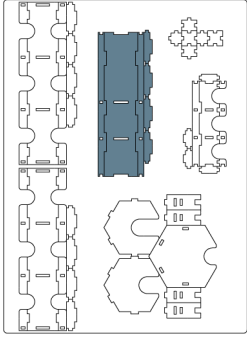
D







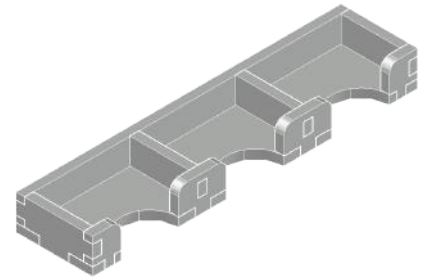
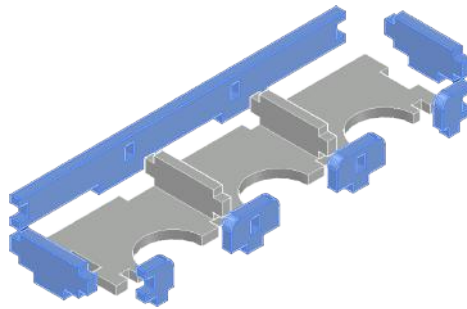
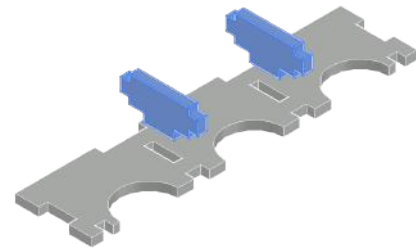
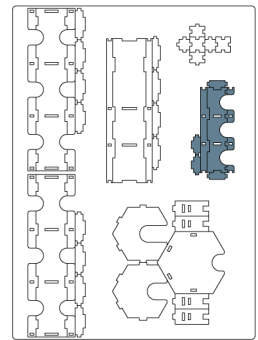
DT-148B



J



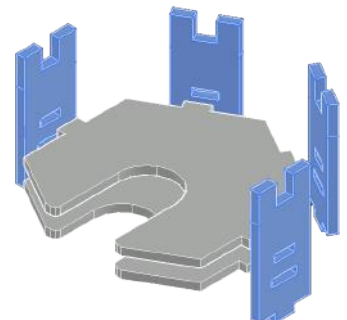
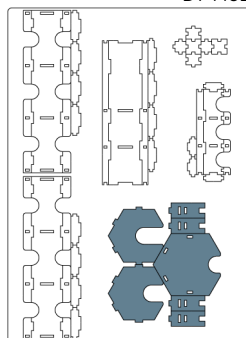
DT-148B

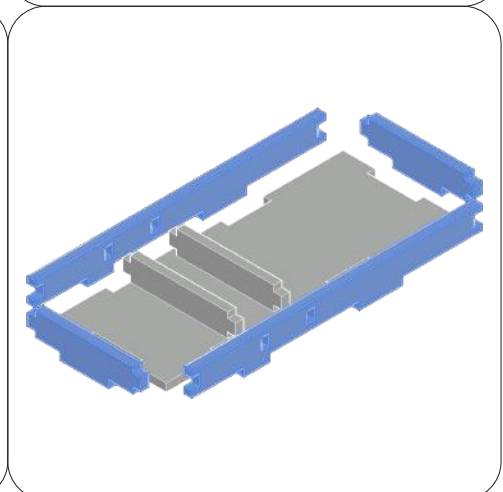
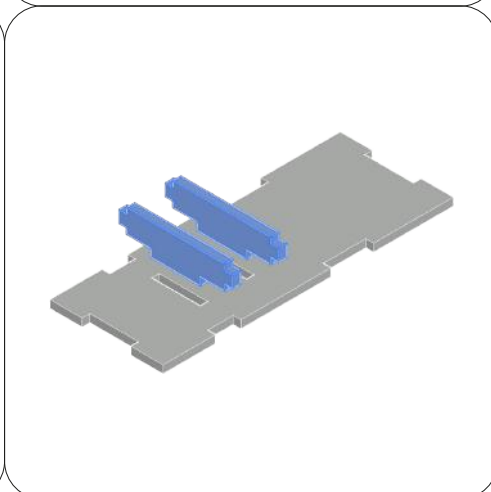
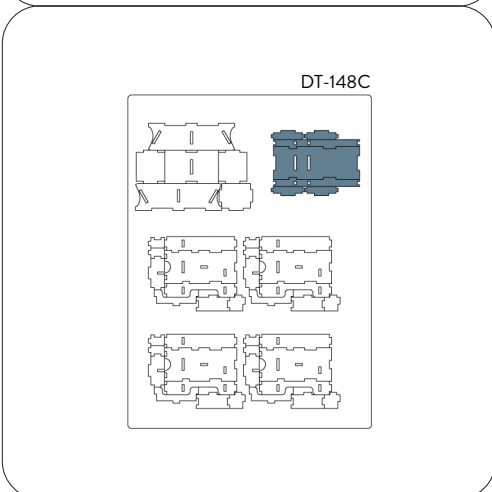
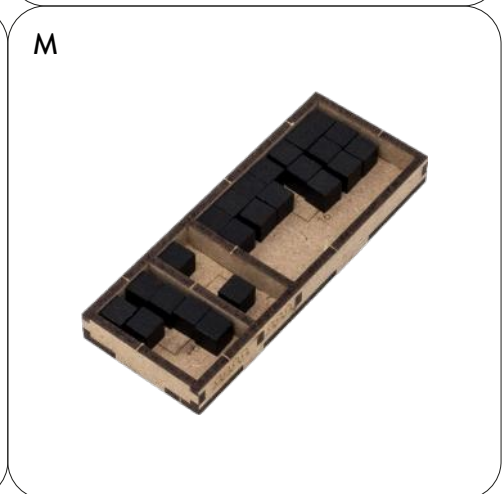
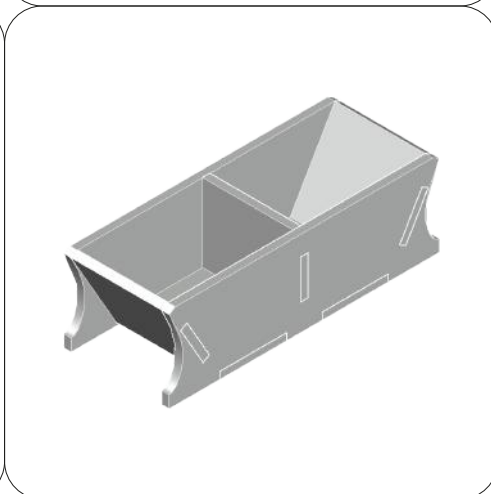
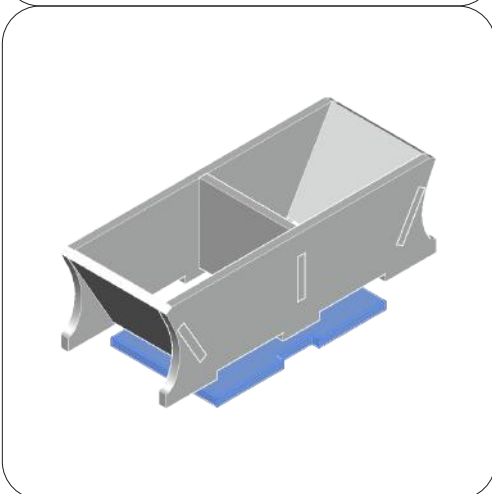
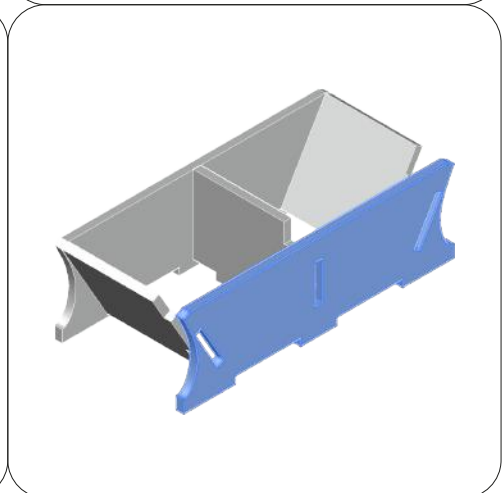
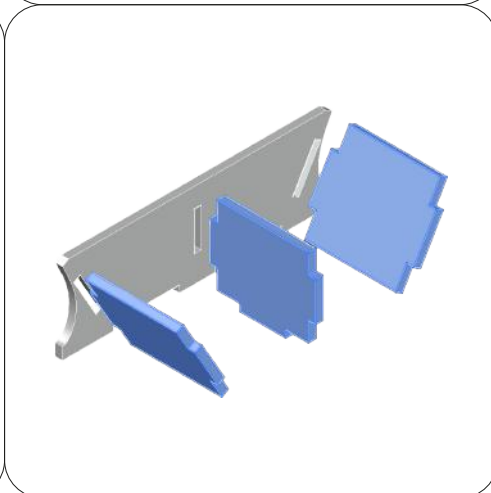
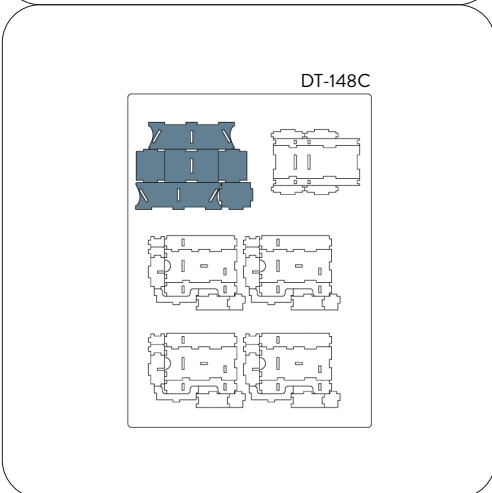
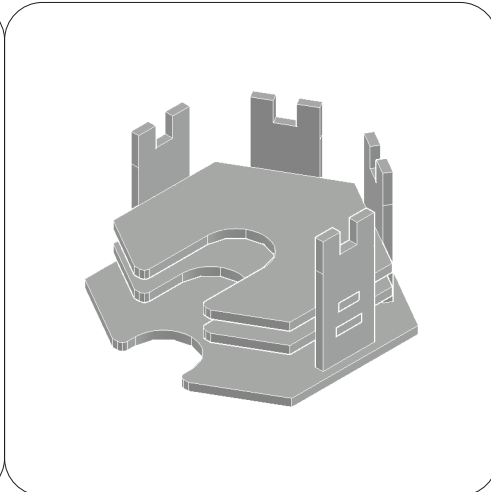
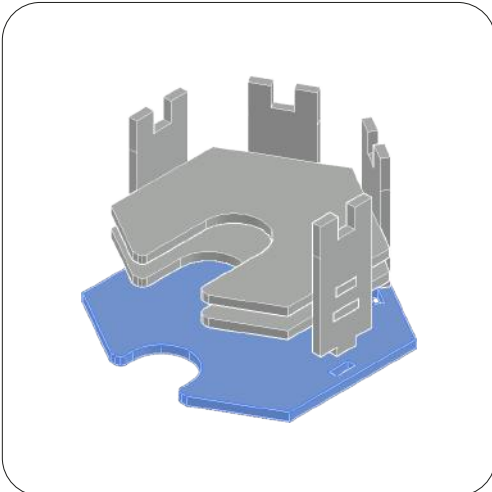


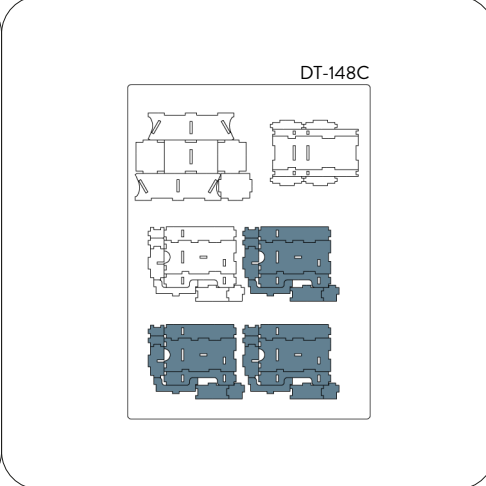
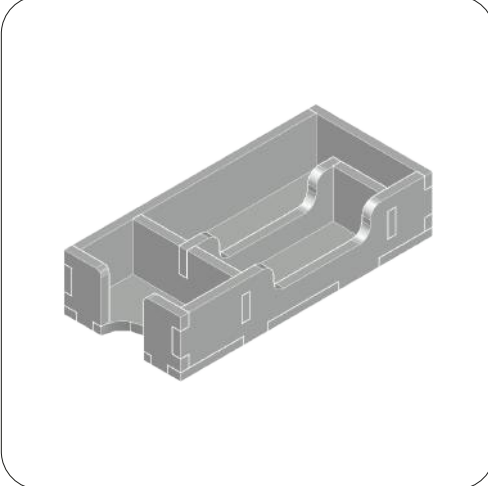
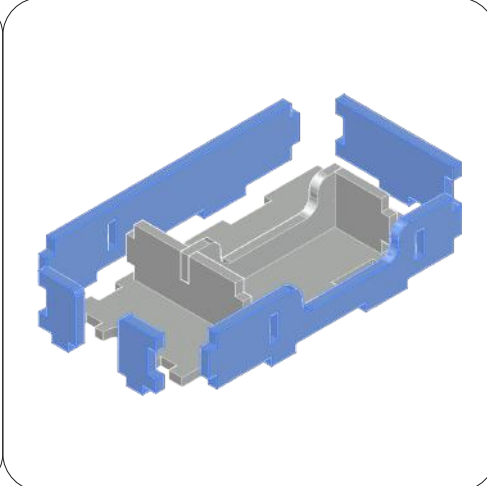
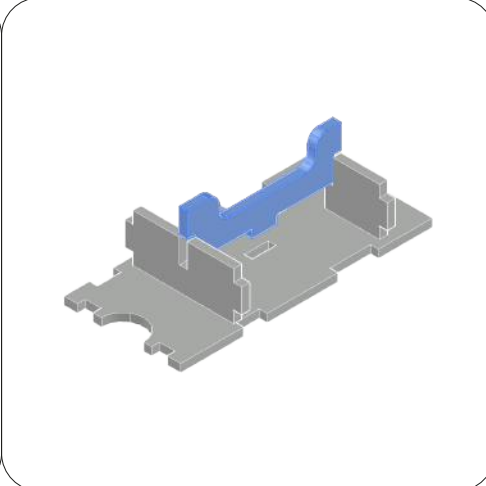
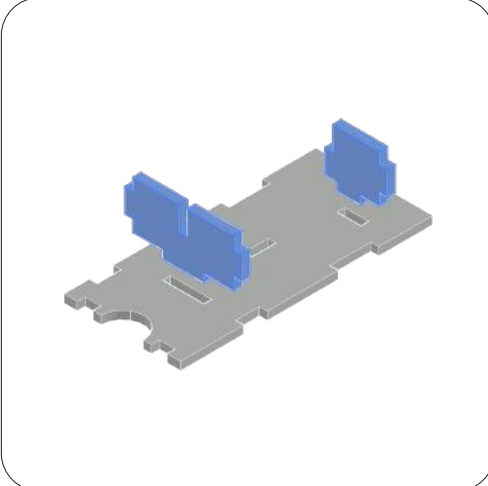
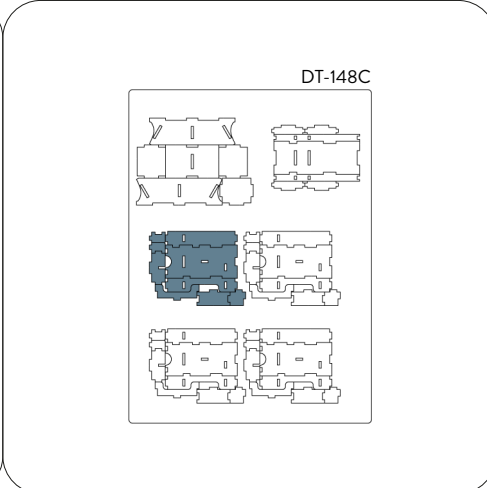
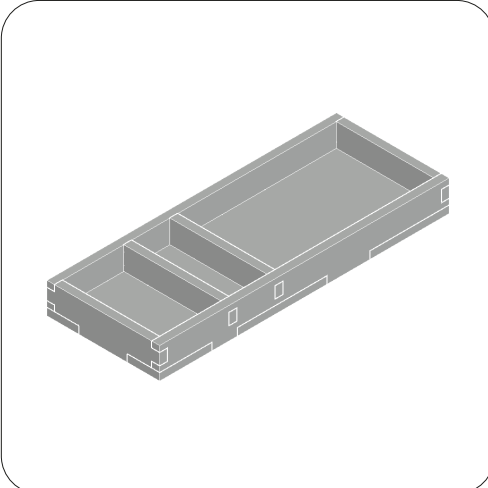
K



DT-148B





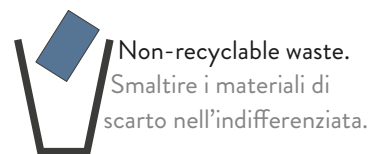




## REBOXING SEQUENCE!



Every piece will stay in its slot. Follow the reboxing sequence to properly store your organizer. We recommend using a h-band to avoid accidental box opening. Don't shake. Ogni componente rimarrà al suo posto. Segui la sequenza di reinserimento per riporre nella maniera corretta il tuo organizer. Consigliamo l'utilizzo di una h-band per evitare aperture accidentali. Non scuotere.



Non-recyclable waste. Smaltire i materiali di scarto nell'indifferenziata.

All trademarks and copyrights are the property of their respective owners.  
This product is not a toy. Contains small parts that can be swallowed or inhaled. 14+