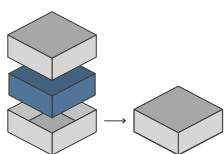




ORGANIZER - COMPATIBLE WITH LE HAVRE



Designed to fit into the game box; flush closure is guaranteed. Progettato per inserirsi all'interno della scatola del gioco; garantisce chiusura a filo*



Designed for both sleeved and unsleeved cards. Adatto sia per carte imbustate che non imbustate*

30.5 x 21.5 x 6.15 cm



Size of assembled organiser
Dimensioni organizer assemblato

ORGANIZER CAPACITY

8x resource boxes, designed to be placed directly on the game board; 1x coin holder, designed to be placed directly on the game board; 1x player sets tray; 1x card holder, with dedicated slots; 1x token setup tray; 1x backbone for flush closure. 8x box risorse dimensionate per essere piazzate direttamente sul tabellone; 1x contenitore per monete, dimensionato per essere piazzato direttamente sul tabellone; 1x tray per set giocatore; 1x portacarte, con slot dedicati; 1x tray per token setup; 1x struttura per chiusura a filo.



* Any doubt?
Check out our FAQ page or download the digital version of the instructions on our website!

All trademarks and copyrights are the property of their respective owners.
This product is not a toy. Contains small parts that can be swallowed or inhaled. 14+



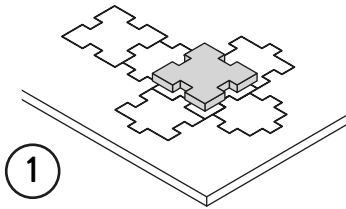


ORGANIZER - COMPATIBLE WITH LE HAVRE

TUTORIAL - THE DICETROYERS DICE!

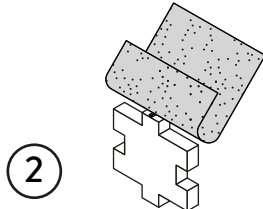
Among the pieces to assemble, you'll find a dice. This is not part of the organizer, but it can be a good starting point to practice!

Tra i materiali da assemblare troverai un dado. Questo componente non fa parte dell'organizer, né del gioco, ma è un ottimo punto di partenza per fare un po' di pratica.



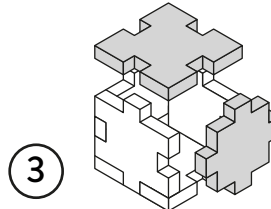
1

Gently take off
all the pieces.
Stacca delicatamente
dal foglio tutti i pezzi.



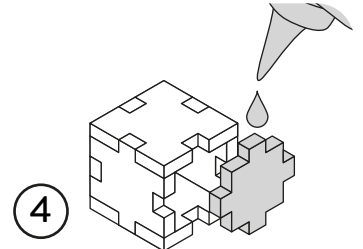
2

If necessary, use sand paper to
smoothen the borders.
Se necessario rifila con carta
vetrata per legno eventuali
imperfezioni dei pezzi.



3

Get familiar with
all the pieces
and check the correct assembly
sequence.
Prendi familiarità con tutti
i pezzi, per assicurarti
che la sequenza di assemblaggio sia
corretta.



4

Once verified the correct assembly
sequence, just add a small quantity
of PVA glue on every joint.
Dopo aver verificato
la sequenza di assemblaggio
aggiungi una piccola quantità di
colla vinilica su tutti
gli incastri per garantirne
la durata nel tempo.

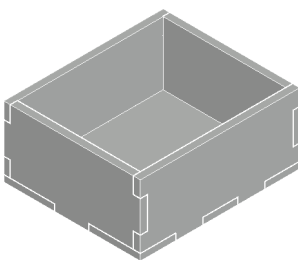
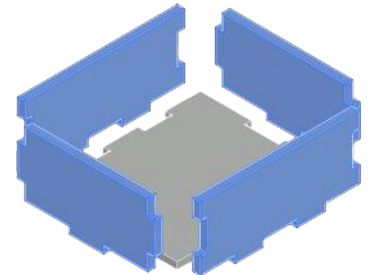
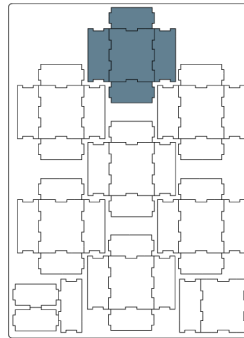
INSTRUCTIONS

A

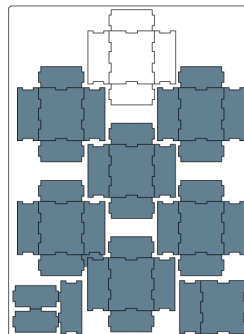
8x



DT-151A

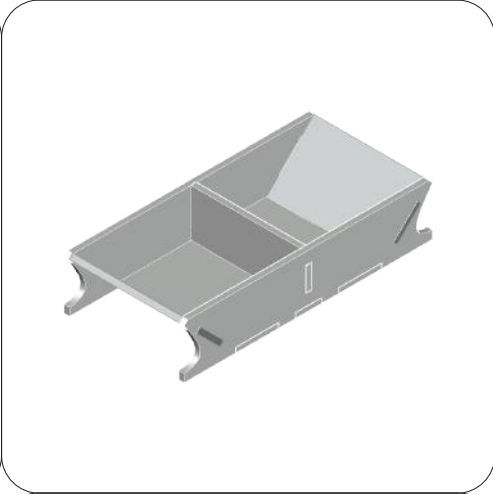
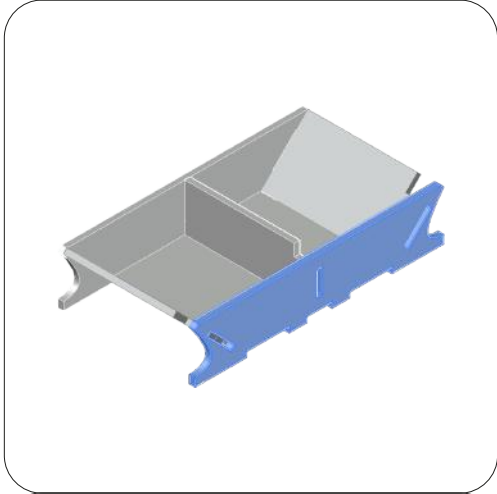
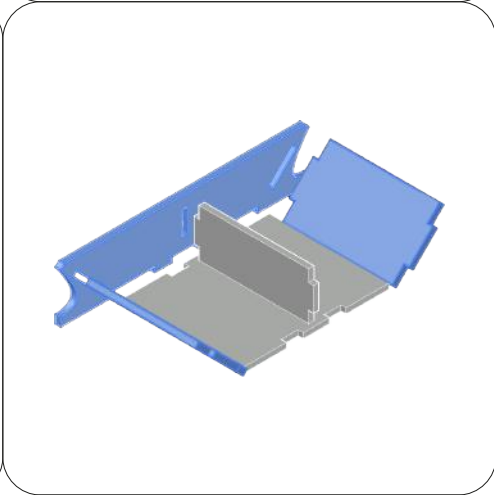
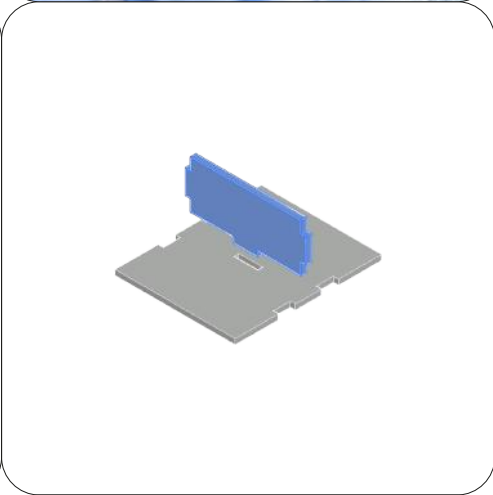
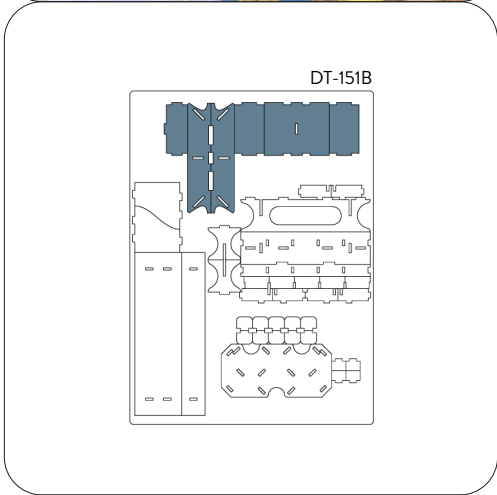


DT-151A

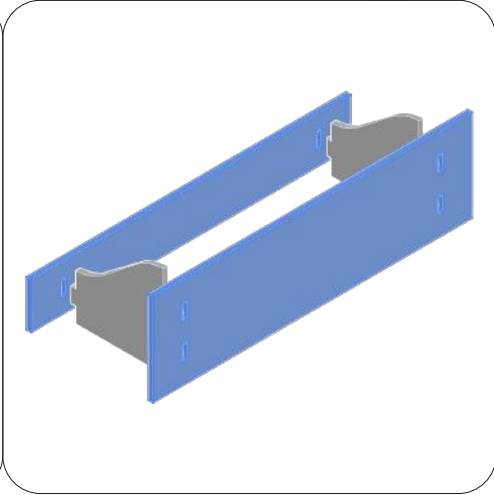
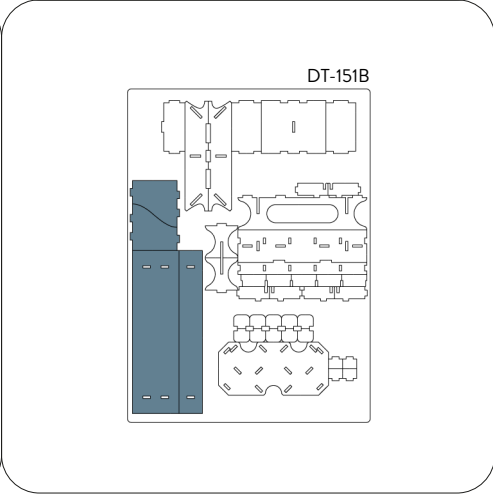
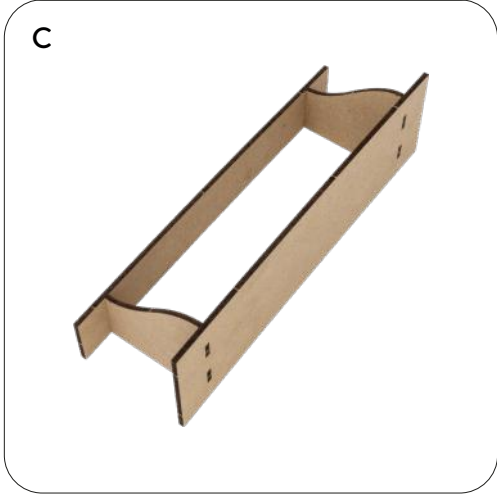


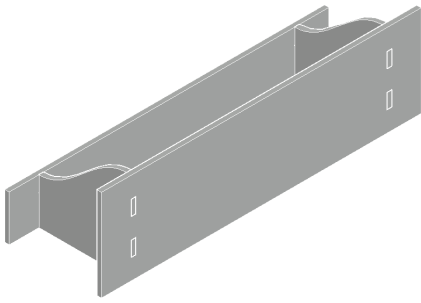


NOTE: These trays are dimensioned to be placed directly on the game board. Questi contenitori sono dimensionati per essere posizionati direttamente sulla plancia di gioco.



NOTE: This tray is dimensioned to be placed directly on the game board. Questo contenitore è dimensionato per essere posizionato direttamente sulla plancia di gioco.

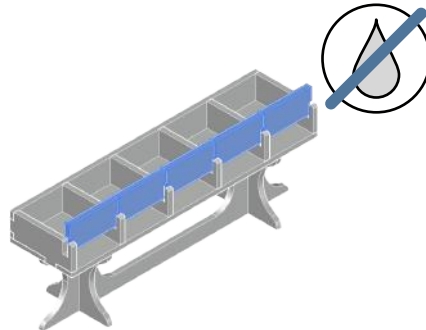
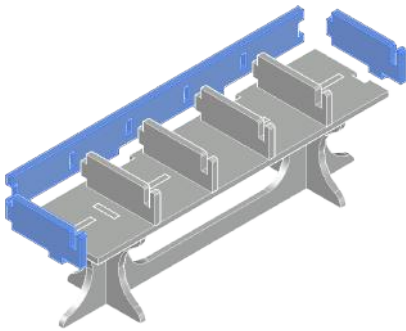
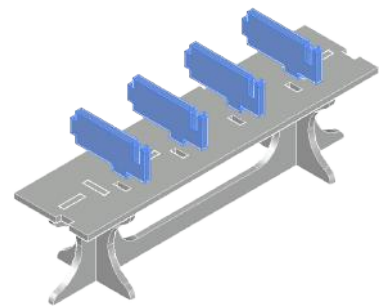
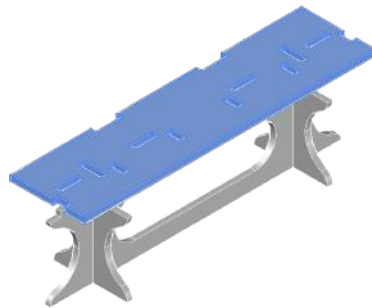
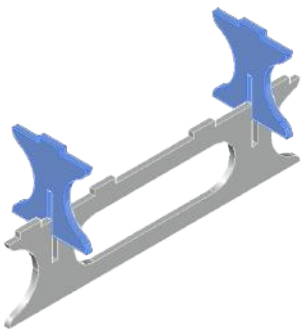
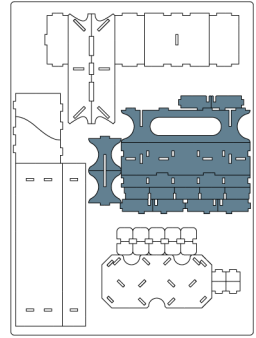




D



DT-151B



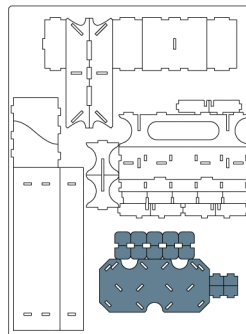
NOTE: Don't use glue on these joints; these pieces can be removed during the game. Non usare colla su questi incastri, pezzi rimovibili durante il gioco.



E

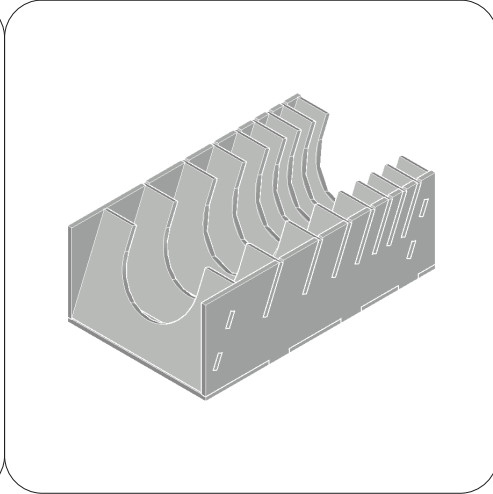
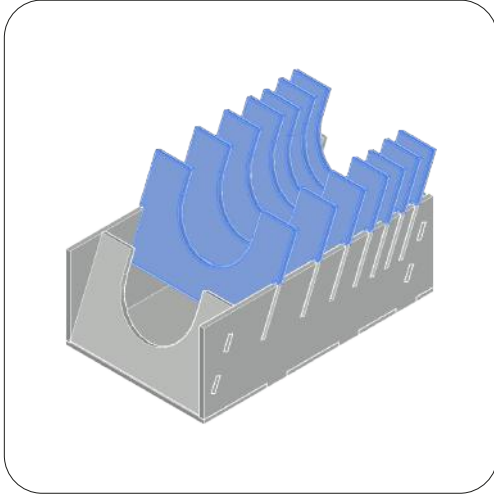
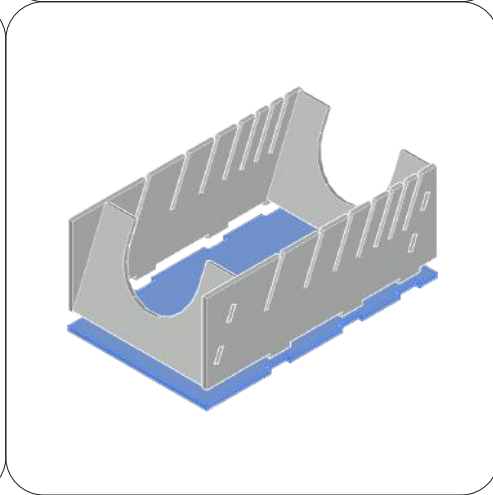
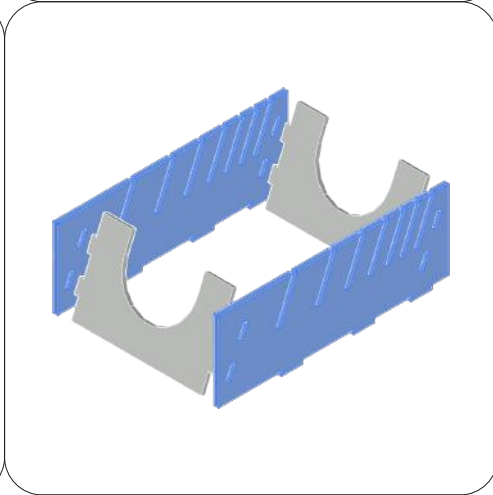
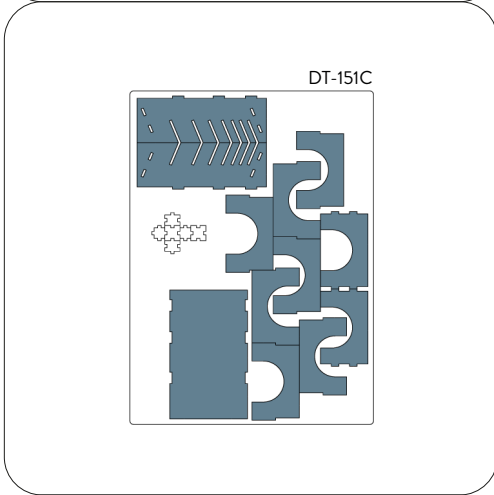
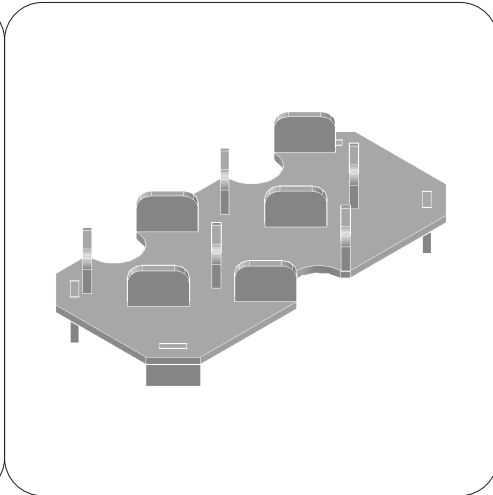
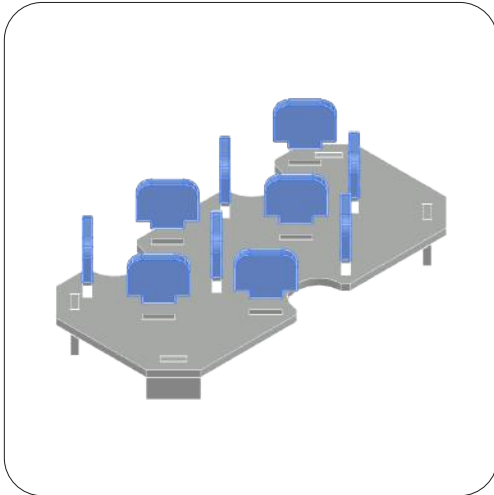


DT-151B



NOTE: Don't miss the fourth leg.
Non dimenticare il quarto piedino.





REBOXING SEQUENCE!



①



②



③



④



Every piece will stay in its slot. Follow the reboxing sequence to properly store your organizer. We recommend using a h-band to avoid accidental box opening. Don't shake. Ogni componente rimarrà al suo posto. Segui la sequenza di reinserimento per riporre nella maniera corretta il tuo organizer. Consigliamo l'utilizzo di una h-band per evitare aperture accidentali. Non scuotere.



Non-recyclable waste.
Smaltire i materiali di scarto nell'indifferenziata.

All trademarks and copyrights are the property of their respective owners.
This product is not a toy. Contains small parts that can be swallowed or inhaled. 14+