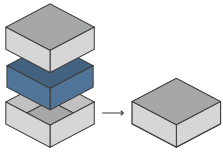




## ORGANIZER - COMPATIBLE WITH NUCLEUM



Designed to fit into the game box; flush closure is guaranteed. Progettato per inserirsi all'interno della scatola del gioco; garantisce chiusura a filo\*



Designed for both sleeved and unsleeved cards. Adatto sia per carte imbustate che non imbustate\*

28.1 x 28.1 x 7.3 cm



Size of assembled organiser  
Dimensioni organizer assemblato

### ORGANIZER CAPACITY

4x player set boxes, with dedicated slots; 1x deck holder; 1x contract box, with dedicated slots; 1x setup tokens tray; 1x experiment tokens tray with slots for techs, starting actions and turbine tokens; 1x box for plants, nuclei and automa die; 3x resource holders, with dedicated slots. 4x scatoline set giocatore, con slot dedicati; 1x portacarte; 1x contenitore contratti, con slot dedicati; 1x vassoio token setup; 1x scatola token esperimento, con slot per tecnologie, azioni iniziali e token turbina; 1x contenitore per centrali, nuclei e dado automa; 3x portarisorse con slot dedicati.



\* Any doubt? Check out our FAQ page or download the digital version of the instructions on our website!

All trademarks and copyrights are the property of their respective owners.  
This product is not a toy. Contains small parts that can be swallowed or inhaled. 14+

[thedictroyers.com](http://thedictroyers.com) [f /thedictroyers](https://www.facebook.com/thedictroyers) [@ /thedictroyers](https://www.instagram.com/thedictroyers) [info@thedictroyers.com](mailto:info@thedictroyers.com)



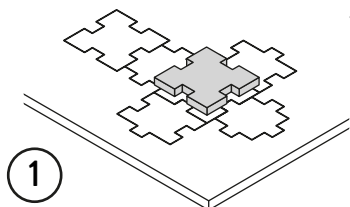


## ORGANIZER - COMPATIBLE WITH NUCLEUM

### TUTORIAL - THE DICETROYERS DICE!

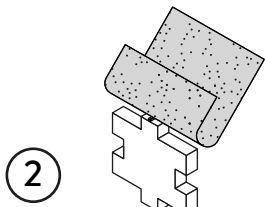
Among the pieces to assemble, you'll find a dice. This is not part of the organizer, but it can be a good starting point to practice!

Tra i materiali da assemblare troverai un dado. Questo componente non fa parte dell'organizer, né del gioco, ma è un ottimo punto di partenza per fare un po' di pratica.



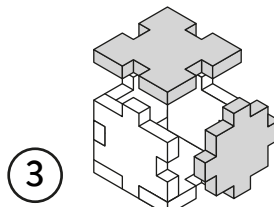
1

Gently take off  
all the pieces.  
Stacca delicatamente  
dal foglio tutti i pezzi.



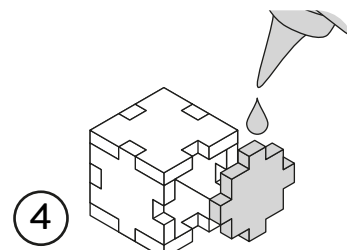
2

If necessary, use sand paper to  
smoothen the borders.  
Se necessario rifila con carta  
vetrata per legno eventuali  
imperfezioni dei pezzi.



3

Get familiar with  
all the pieces  
and check the correct assembly  
sequence.  
Prendi familiarità con tutti  
i pezzi, per assicurarti  
che la sequenza di assemblaggio sia  
corretta.



4

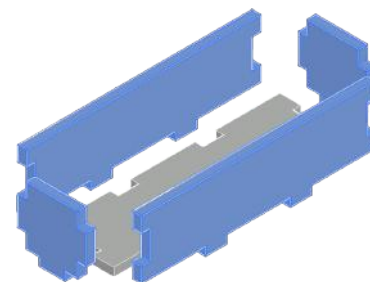
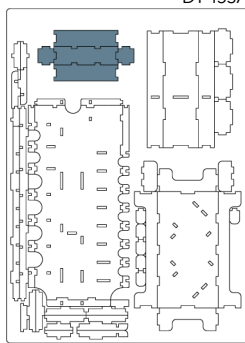
Once verified the correct assembly  
sequence, just add a small quantity  
of PVA glue on every joint.  
Dopo aver verificato  
la sequenza di assemblaggio  
aggiungi una piccola quantità di  
colla vinilica su tutti  
gli incastri per garantirne  
la durata nel tempo.

## INSTRUCTIONS

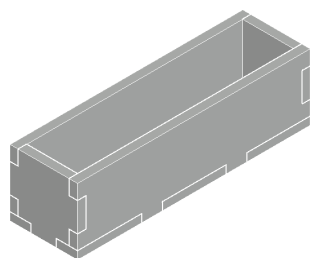
A



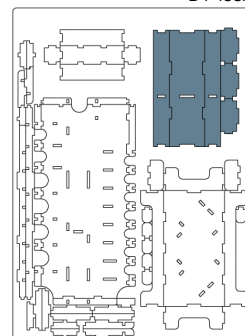
DT-153A

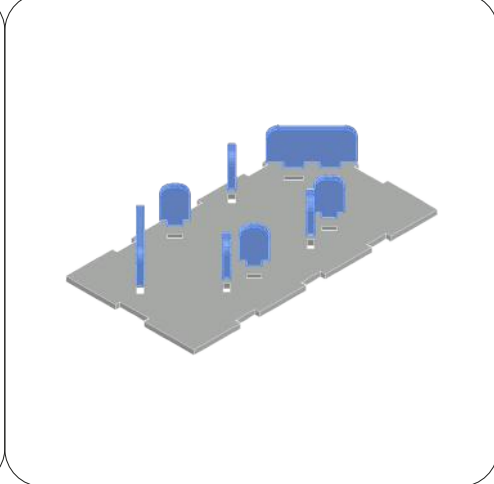
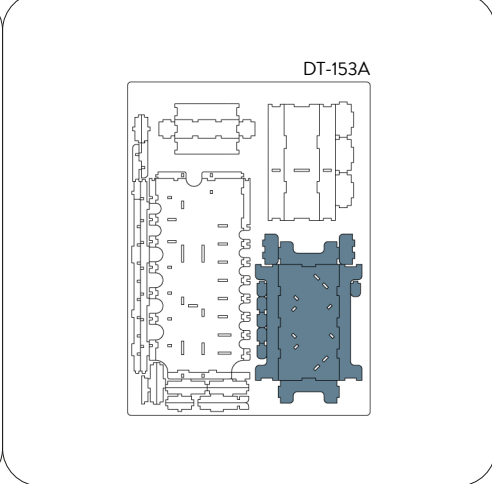
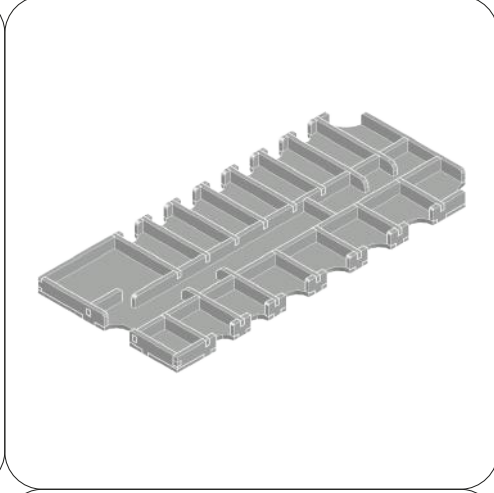
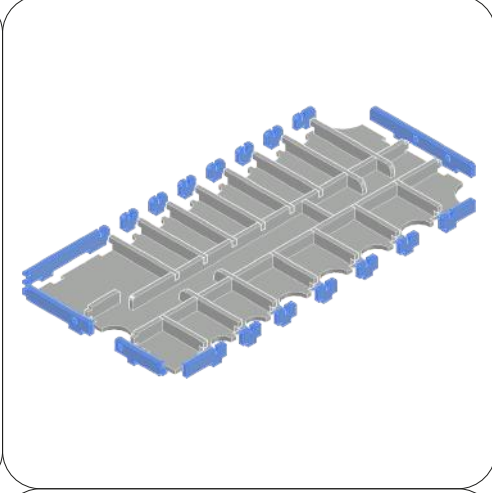
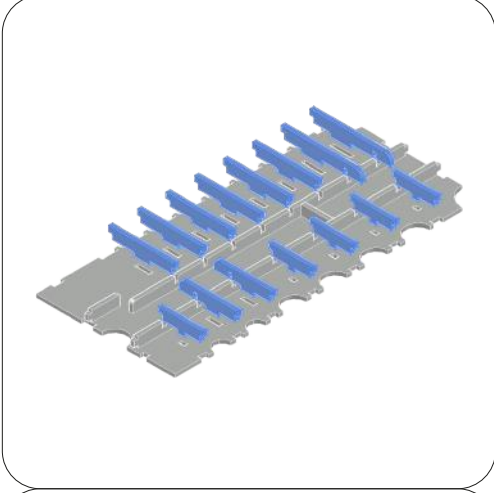
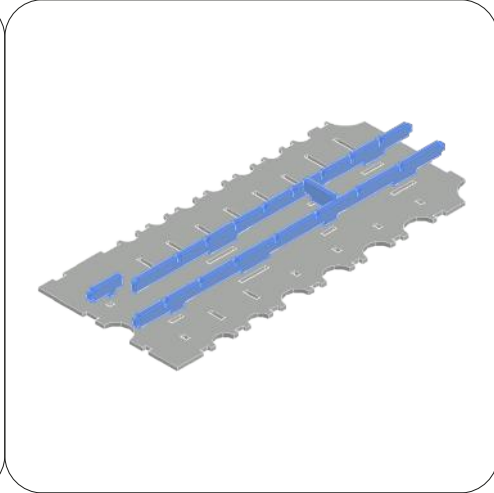
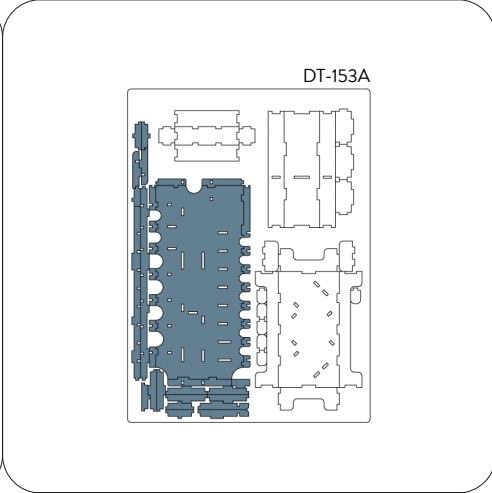
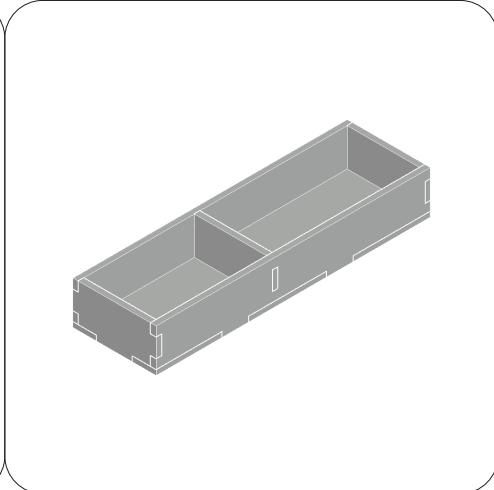
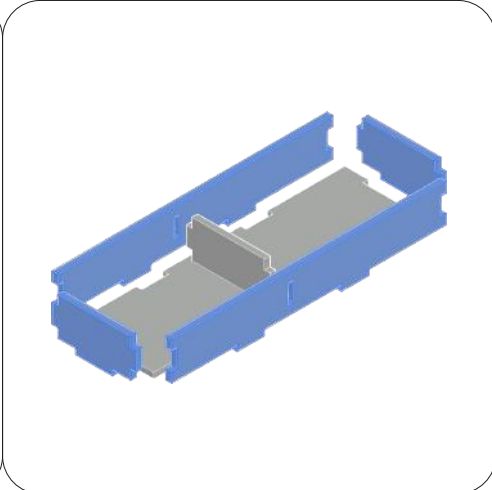
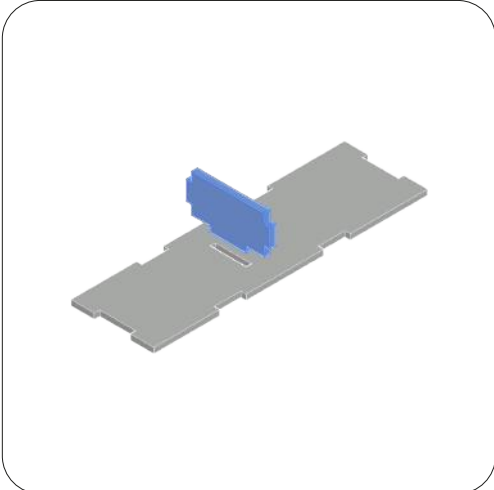


B

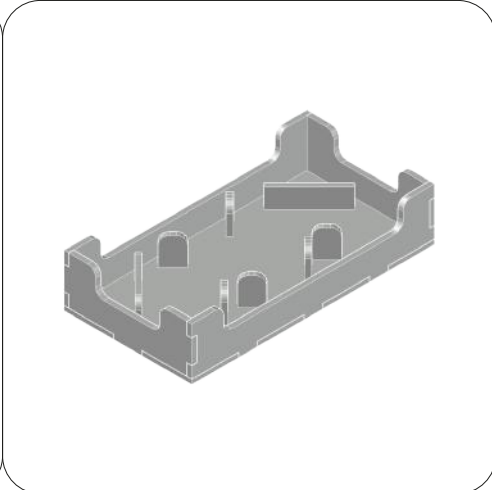
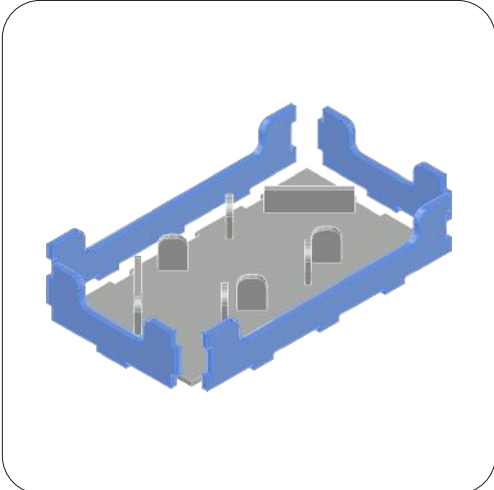


DT-153A

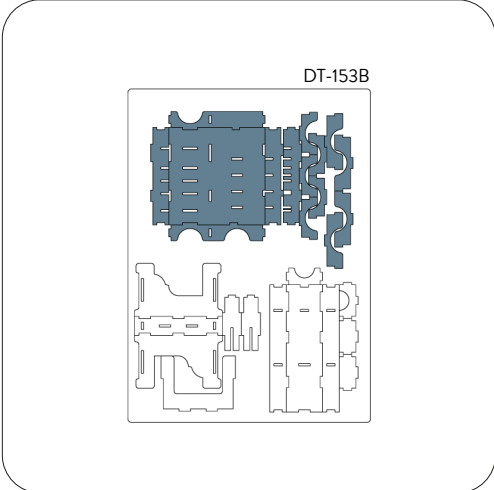




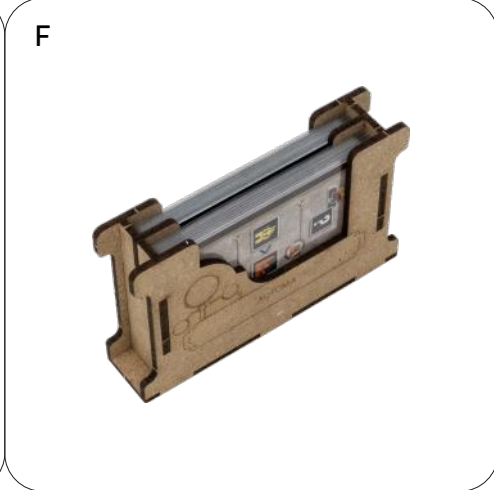
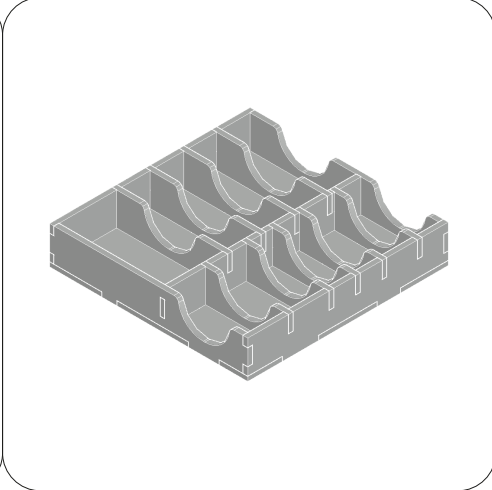
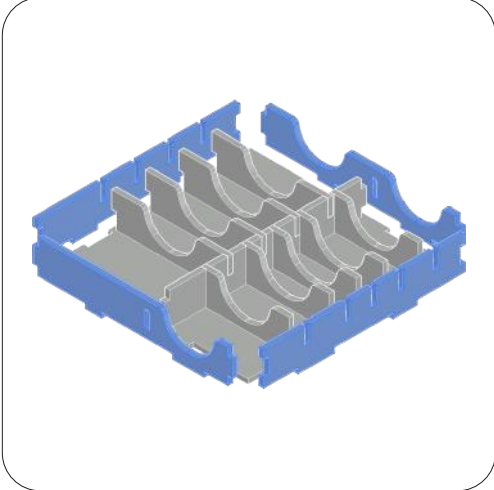
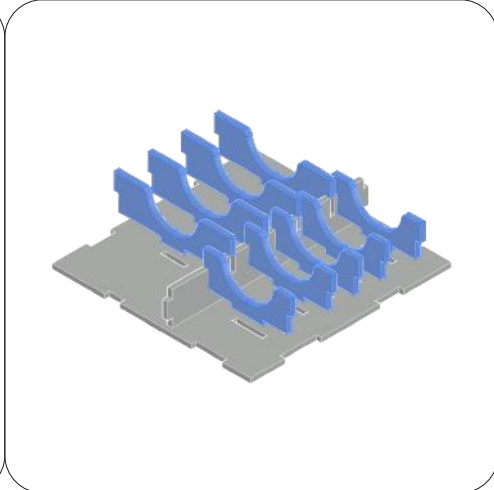
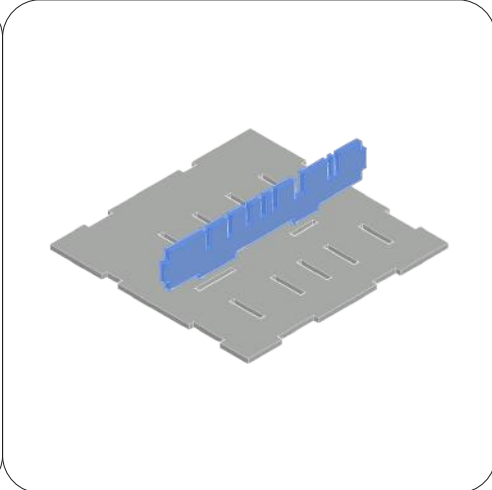




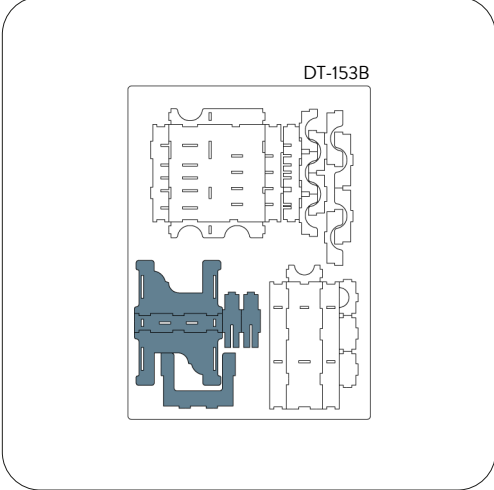
E



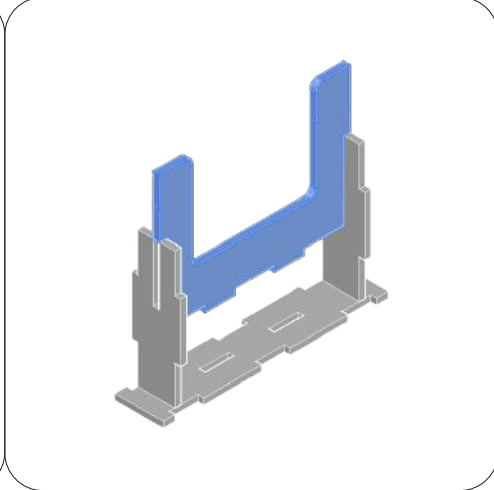
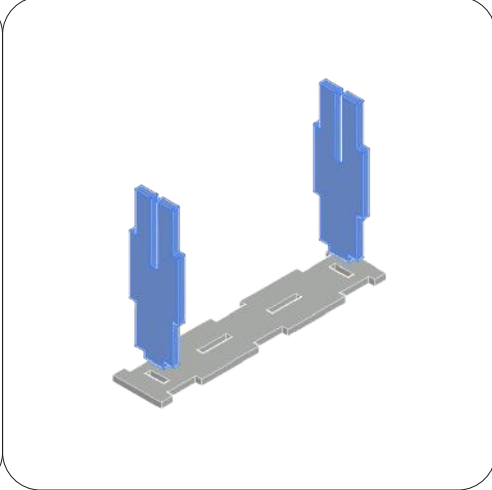
DT-153B

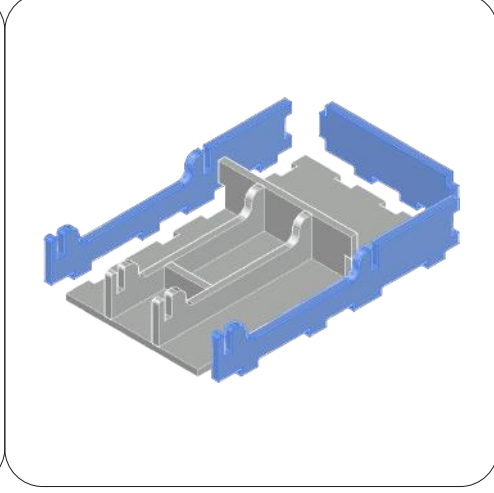
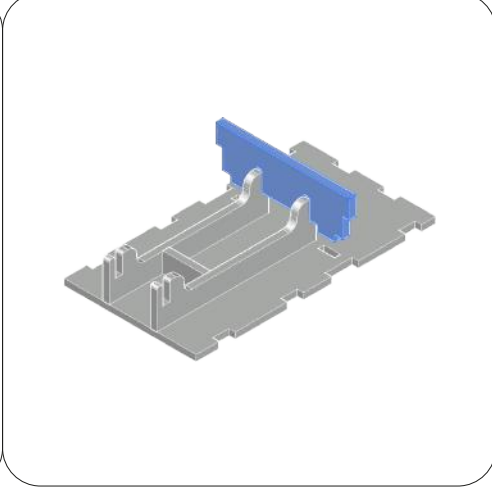
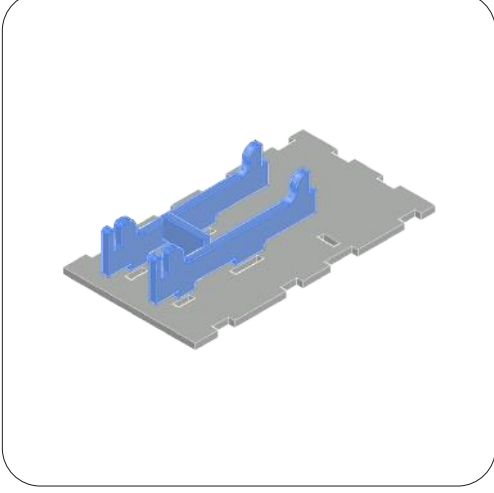
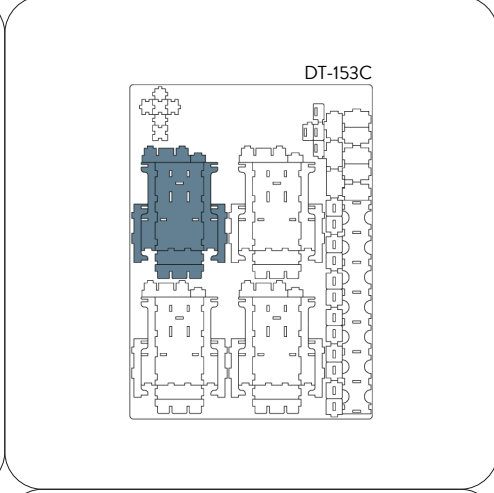
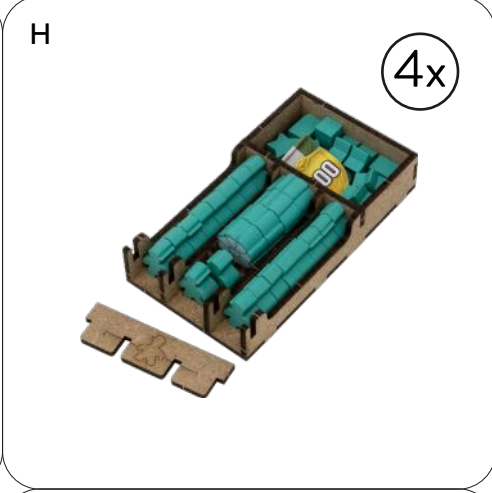
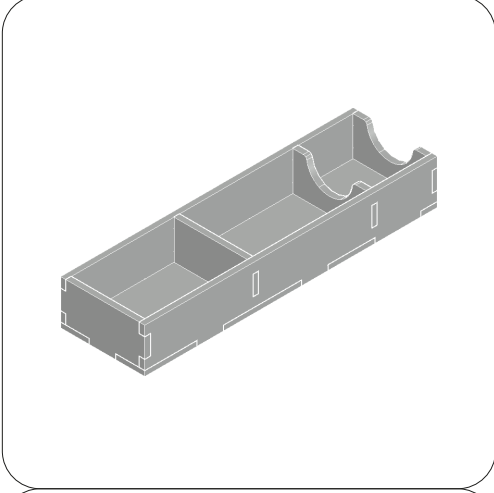
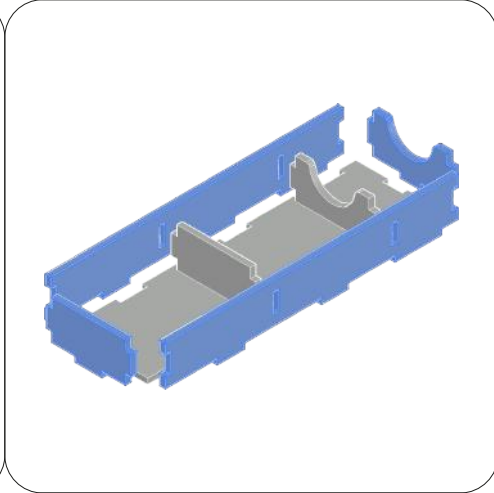
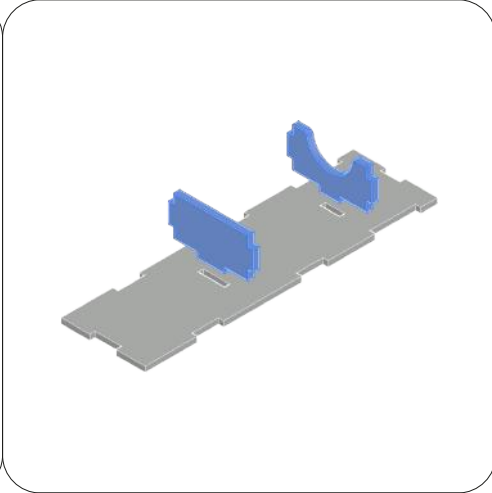
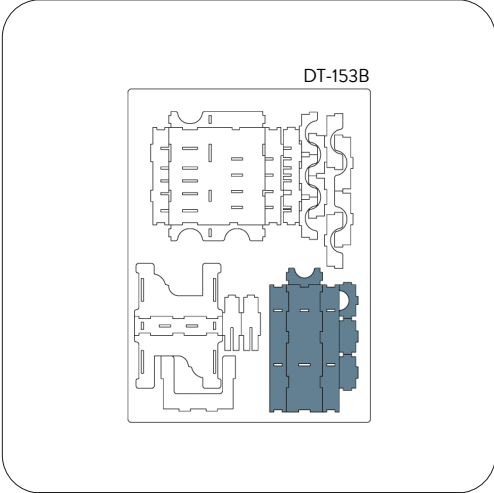
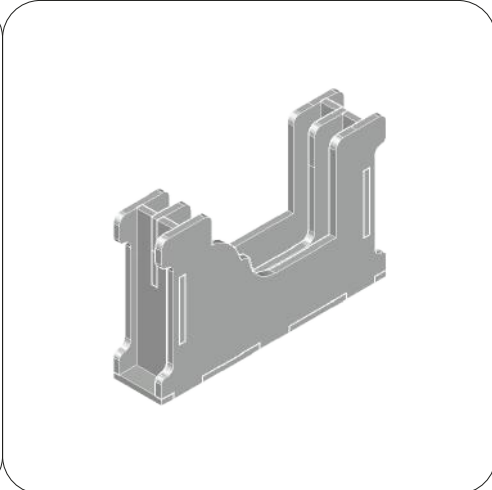
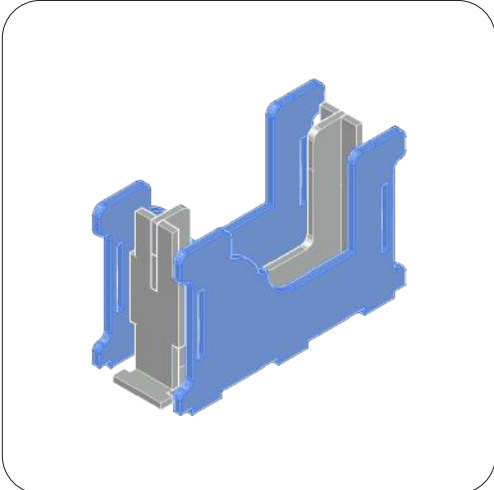


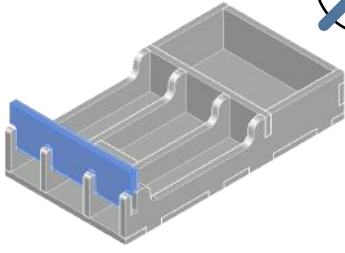
F



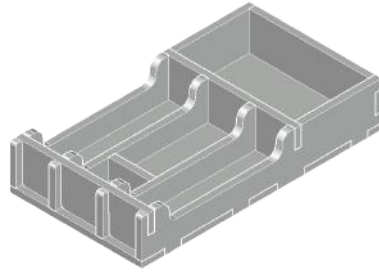
DT-153B



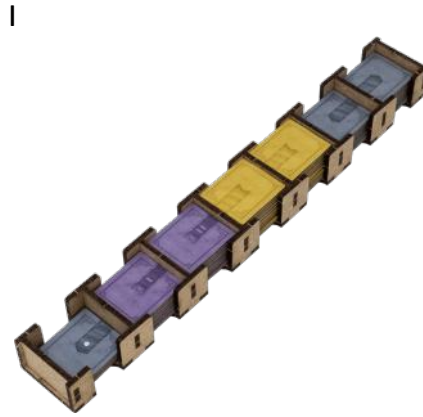
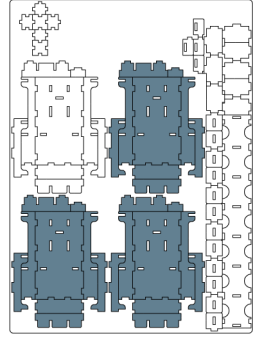




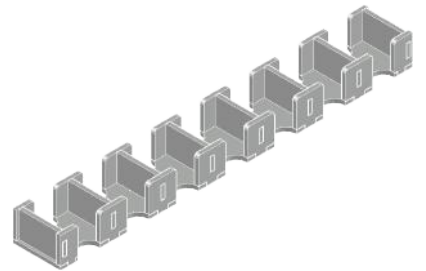
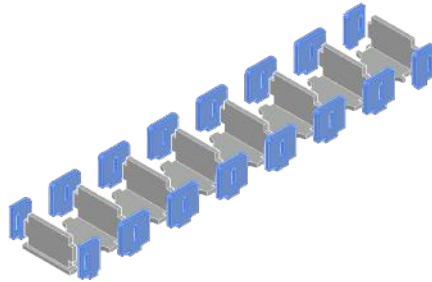
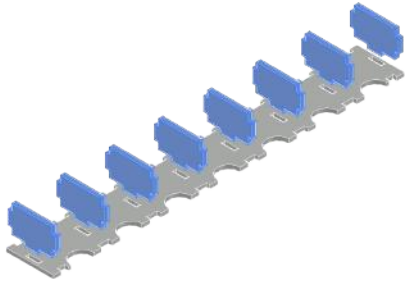
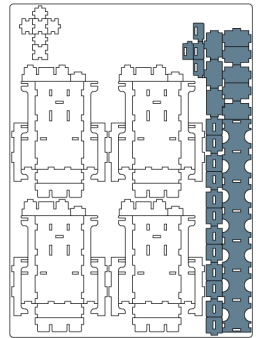
NOTE: Don't use glue on this joint; this piece can be removed during the game. Non usare colla su questo incastro, pezzo rimovibile durante il gioco.



DT-153C



DT-153C



J



NOTE: Put player tokens directly on their slots on dual layer boards. Posiziona i token giocatore direttamente negli slot delle plance dual layer.



NOTE: For a perfect reboxing, pay attention to the position of the coal power plant. Per un corretto reboxing, presta attenzione alla posizione della centrale a carbone.

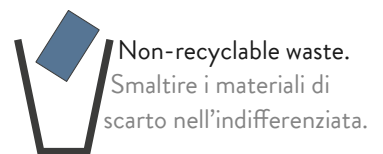
## REBOXING SEQUENCE!



NOTE: Put player tokens directly on their slots on dual layer boards. Posiziona i token giocatore direttamente negli slot delle plance dual layer.



Every piece will stay in its slot. Follow the reboxing sequence to properly store your organizer. We recommend using a h-band to avoid accidental box opening. Don't shake. Ogni componente rimarrà al suo posto. Segui la sequenza di reinserimento per riporre nella maniera corretta il tuo organizer. Consigliamo l'utilizzo di una h-band per evitare aperture accidentali. Non scuotere.



Non-recyclable waste. Smaltire i materiali di scarto nell'indifferenziata.

All trademarks and copyrights are the property of their respective owners. This product is not a toy. Contains small parts that can be swallowed or inhaled. 14+