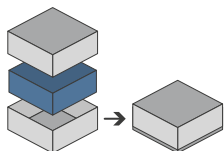




ORGANIZER - COMPATIBLE WITH DARWIN'S JOURNEY (BASE GAME OR WITH FIRELAND EXP)



Designed to fit into the game box. Once inserted all the components from base game and exp, lid will sit by 0.8cm approximately. To have a flush closure store the map from Fireland exp elsewhere. Progettato per inserirsi all'interno della scatola di gioco. Inserendo tutti i componenti di gioco base ed esp la scatola alzerà di 0,8cm circa. Per una chiusura a filo riporre altrove la mappa dell'esp Terra del Fuoco.*



Designed for both sleeved and unsleeved cards. Adatto sia per carte imbustate che non imbustate*

28.5 x 28.5 x 4.2 cm



Size of assembled organiser
Dimensioni organizer assemblato

ORGANIZER CAPACITY

4x player set trays; 1x card holder, with dedicated slots; 1x museum tokens tray; 5x resource holders, with dedicated slots; 1x expansion meeple tray; 1x objective tokens tray; 2x setup tokens trays. 4x tray set giocatore; 1x portacarte, con slot dedicati; 1x vassoio per tessere museo; 5x portarisorse, con slot dedicati; 1x scatolaina per meeple giocatore espansione; 1x scatola per token obiettivo; 2x tray per token setup.



* Any doubt?
Check out our FAQ page or download the digital version of the instructions on our website!

All trademarks and copyrights are the property of their respective owners.
This product is not a toy. Contains small parts that can be swallowed or inhaled. 14+





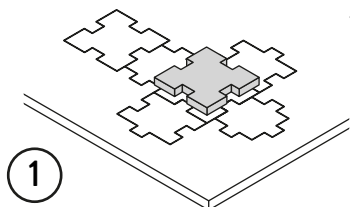
ORGANIZER - COMPATIBLE WITH DARWIN'S JOURNEY (BASE GAME OR WITH FIRELAND EXP)



TUTORIAL - THE DICETROYERS DICE!

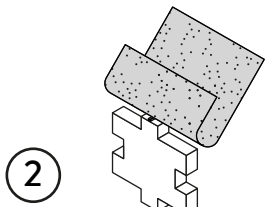
Among the pieces to assemble, you'll find a dice. This is not part of the organizer, but it can be a good starting point to practice!

Tra i materiali da assemblare troverai un dado. Questo componente non fa parte dell'organizer, né del gioco, ma è un ottimo punto di partenza per fare un po' di pratica.



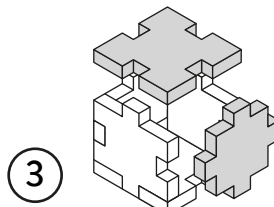
1

Gently take off
all the pieces.
Stacca delicatamente
dal foglio tutti i pezzi.



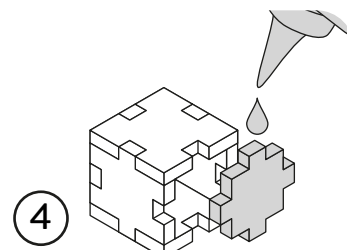
2

If necessary, use sand paper to
smoothen the borders.
Se necessario rifila con carta
vetrata per legno eventuali
imperfezioni dei pezzi.



3

Get familiar with
all the pieces
and check the correct assembly
sequence.
Prendi familiarità con tutti
i pezzi, per assicurarti
che la sequenza di assemblaggio sia
corretta.



4

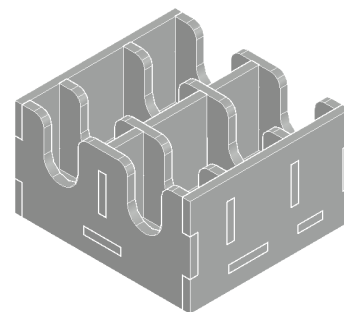
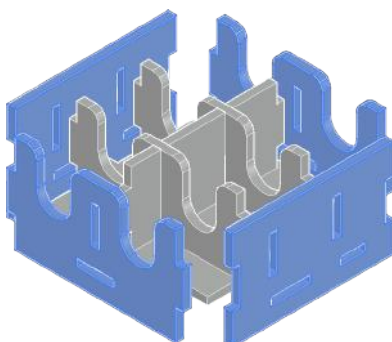
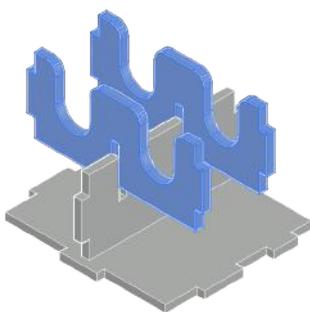
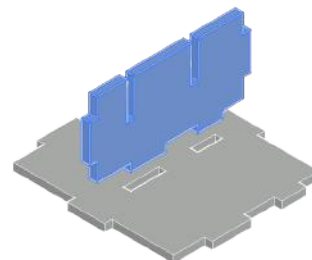
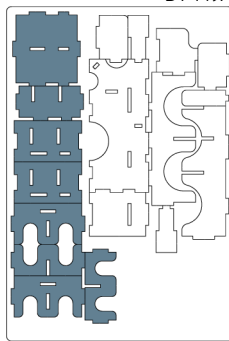
Once verified the correct assembly
sequence, just add a small quantity
of PVA glue on every joint.
Dopo aver verificato
la sequenza di assemblaggio
aggiungi una piccola quantità di
colla vinilica su tutti
gli incastri per garantirne
la durata nel tempo.

INSTRUCTIONS

A



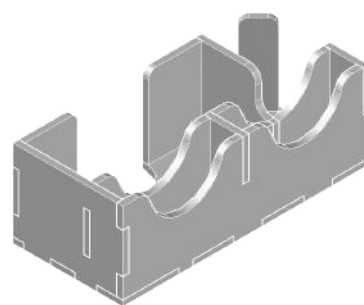
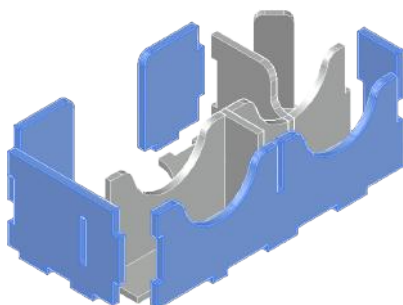
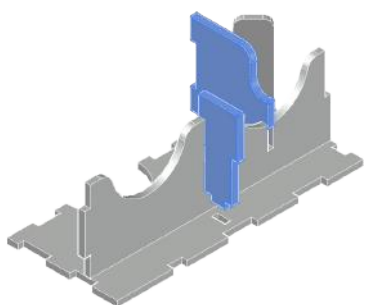
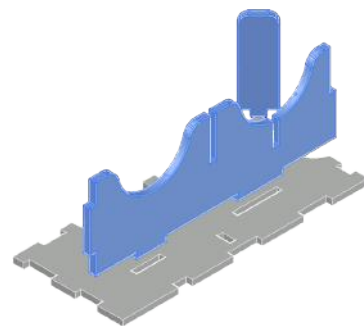
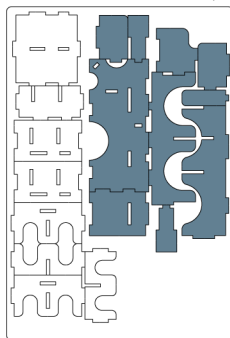
DT-149A



B



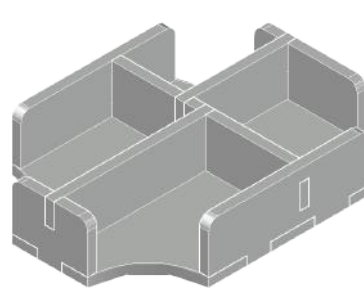
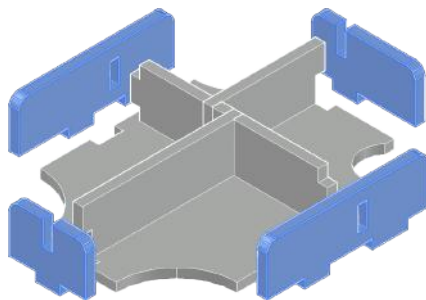
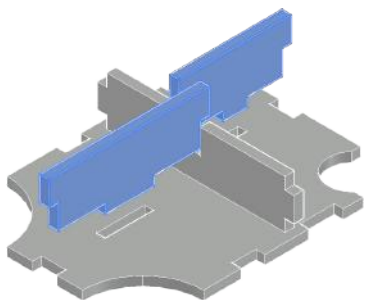
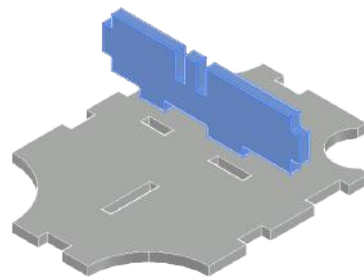
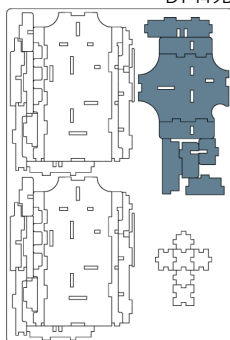
DT-149A



C



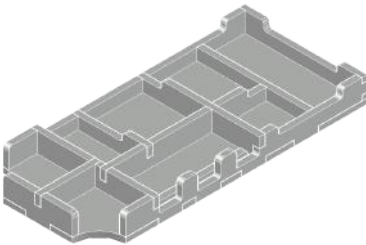
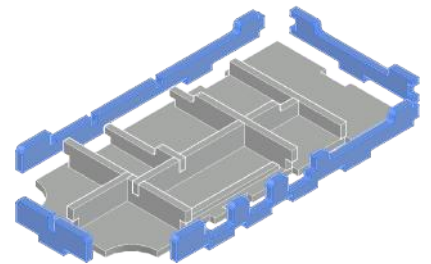
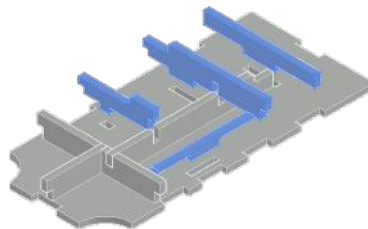
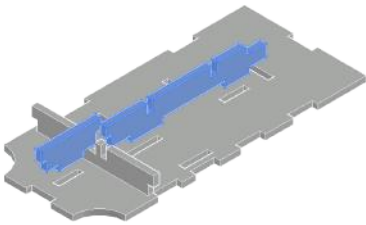
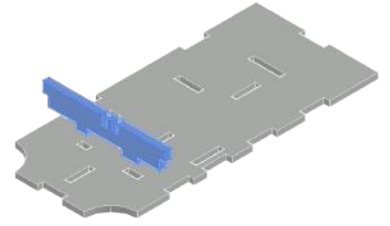
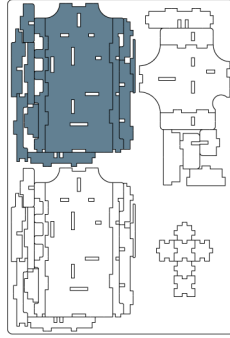
DT-149B



D

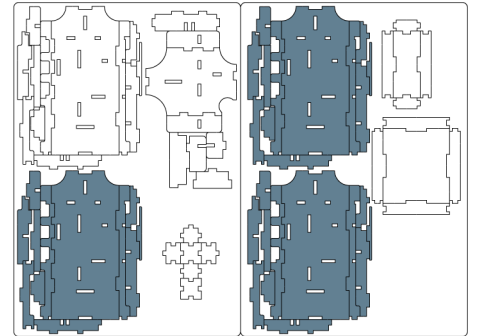


DT-149B



DT-149B

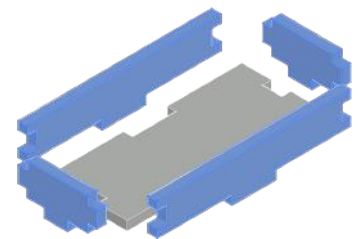
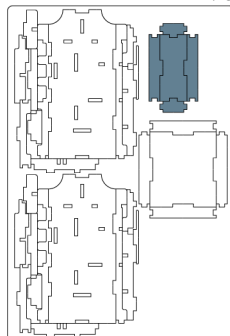
DT-149C

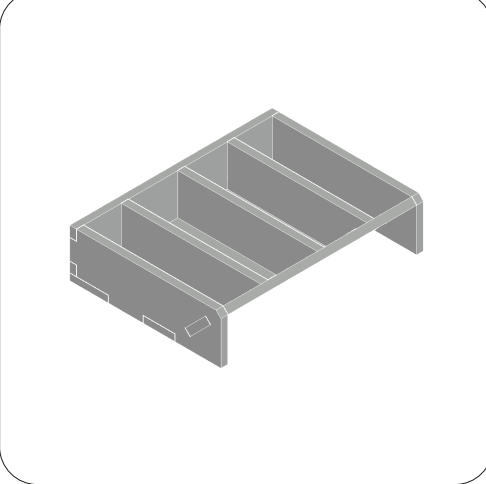
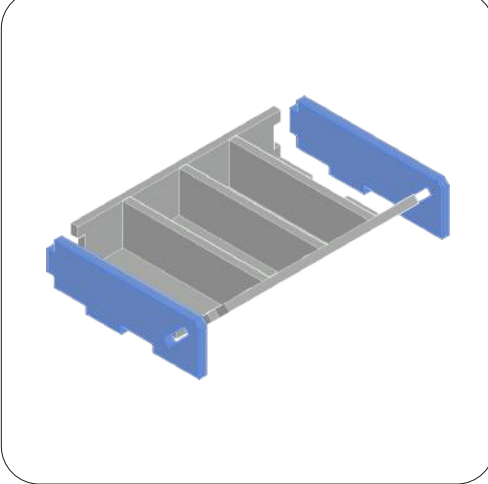
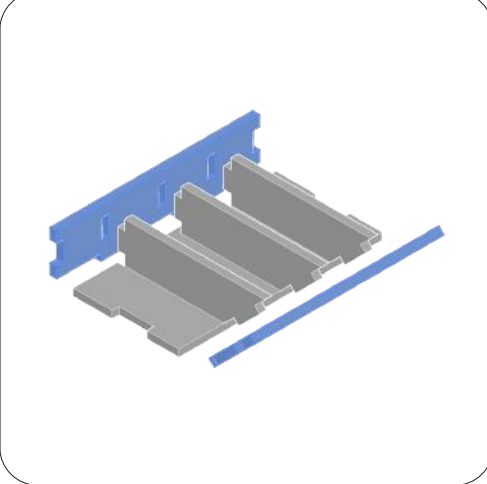
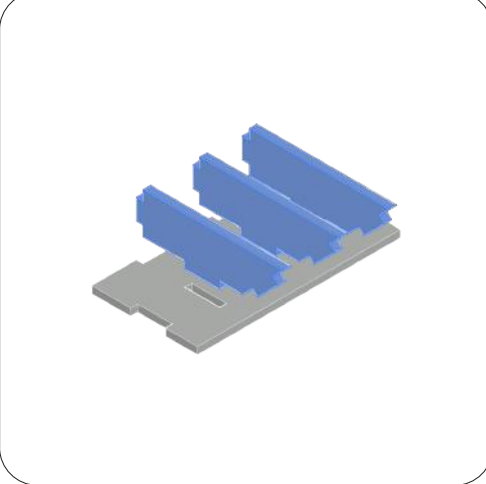
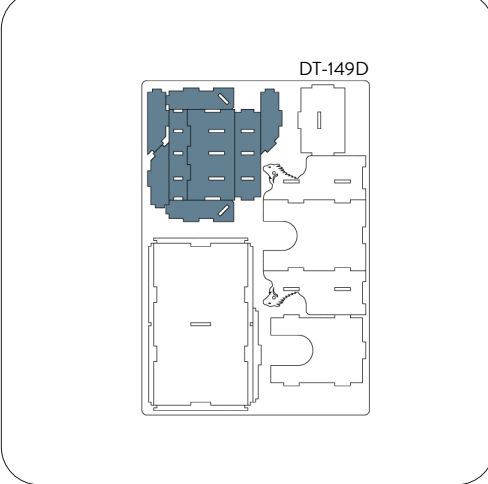
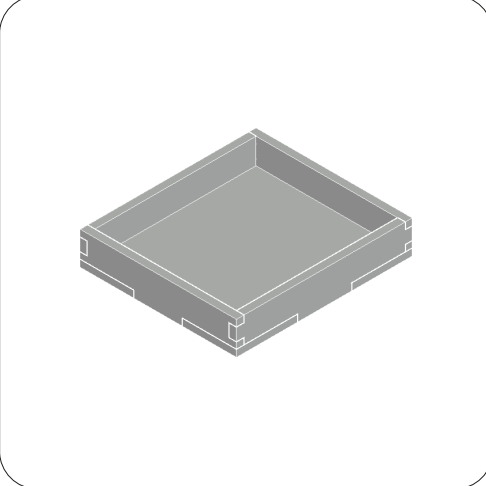
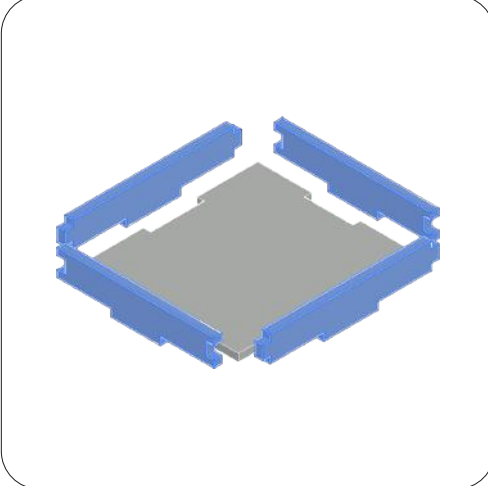
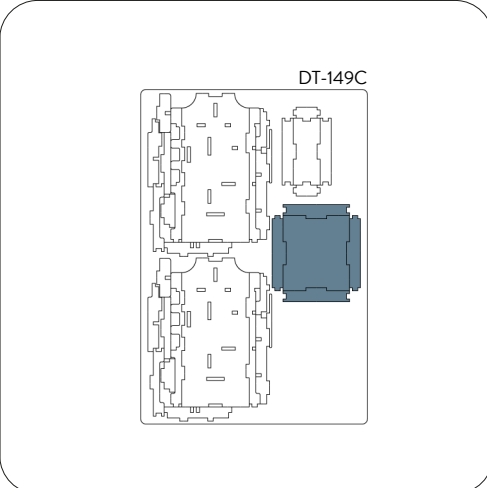
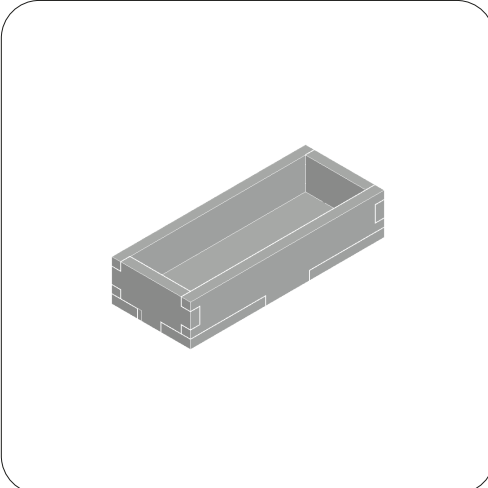


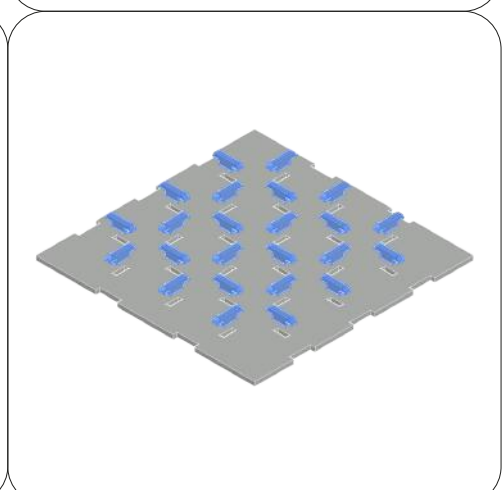
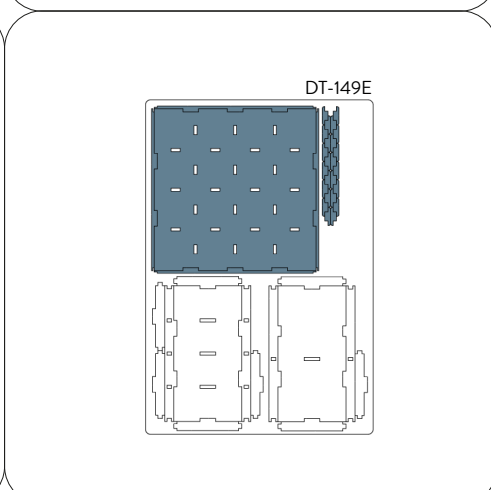
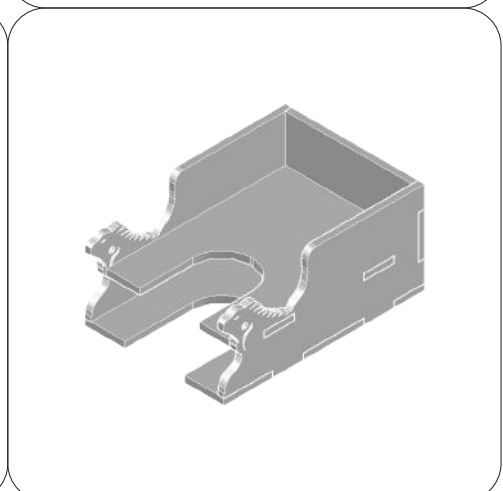
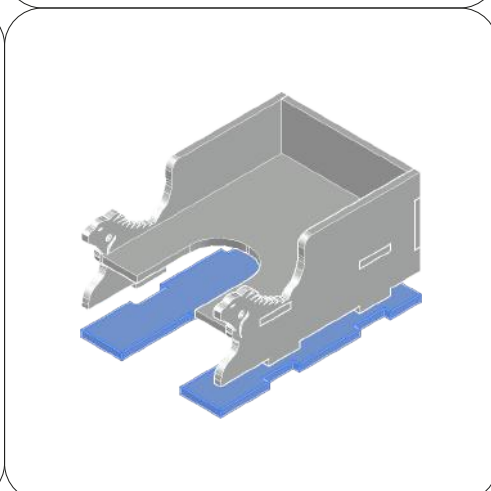
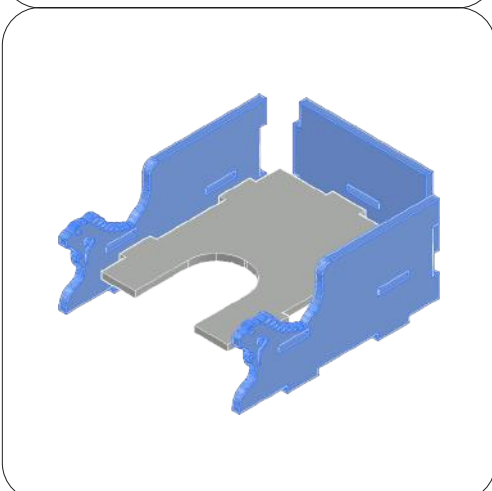
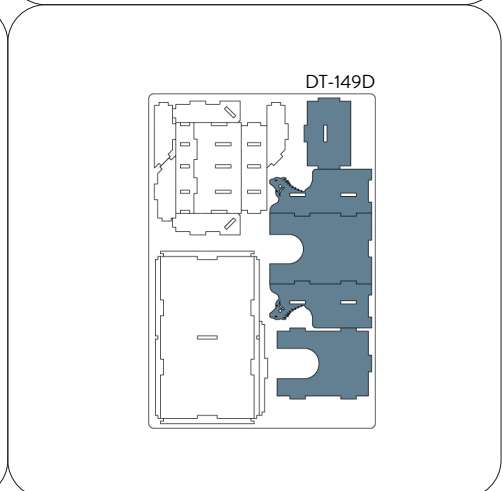
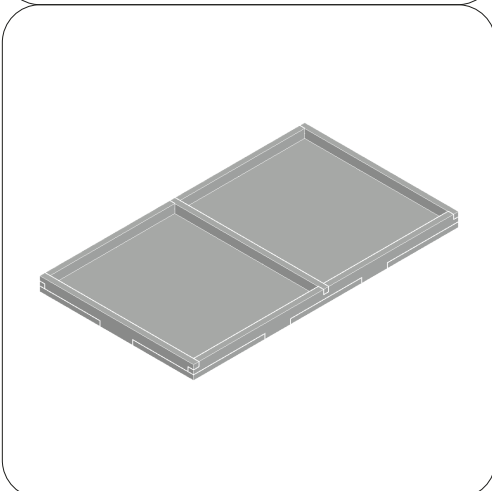
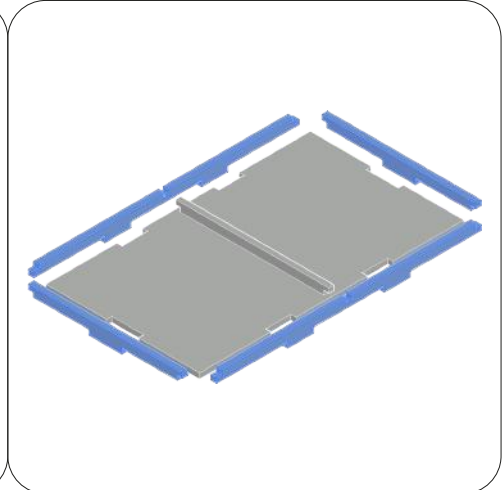
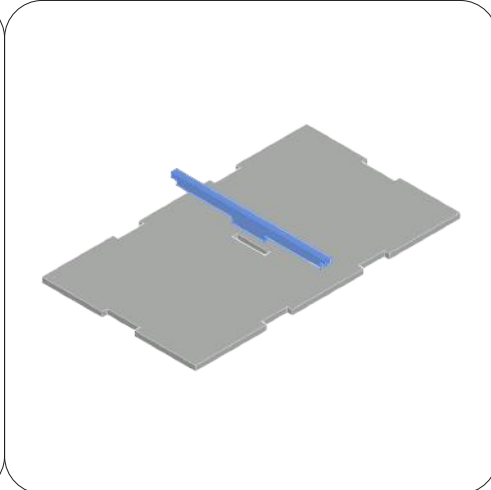
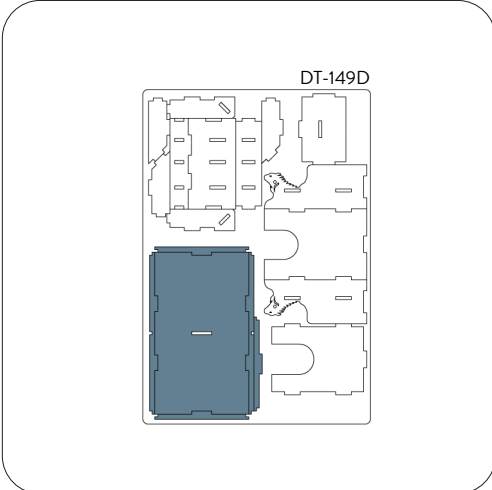
E

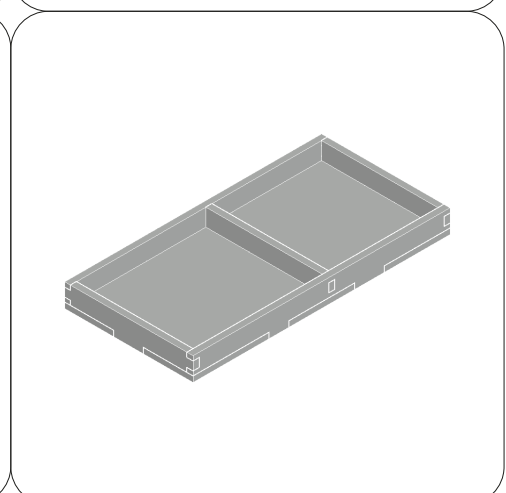
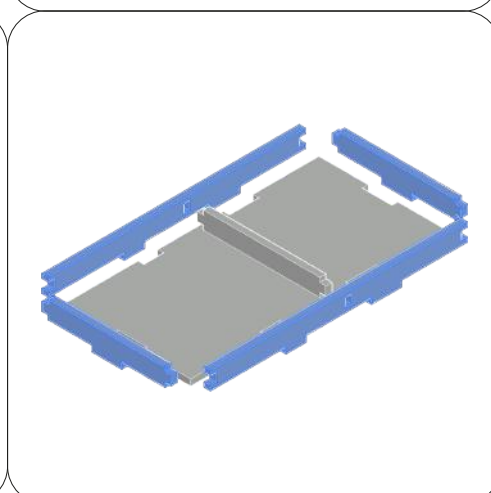
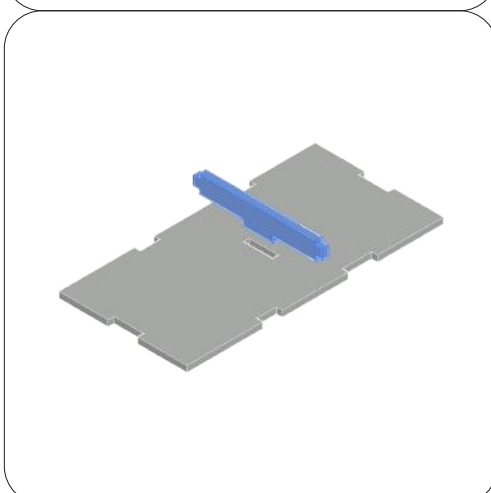
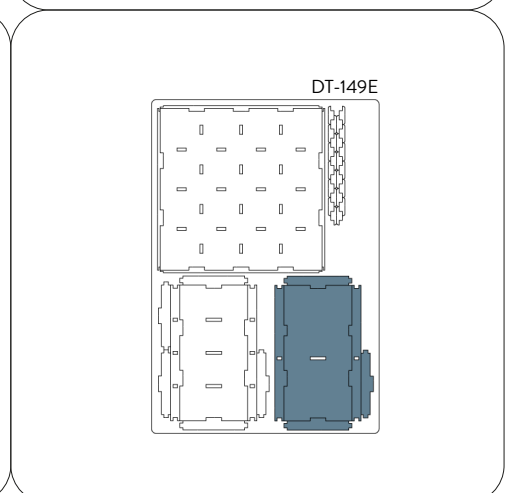
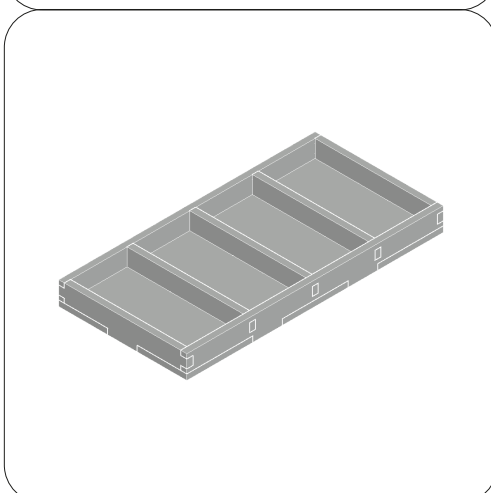
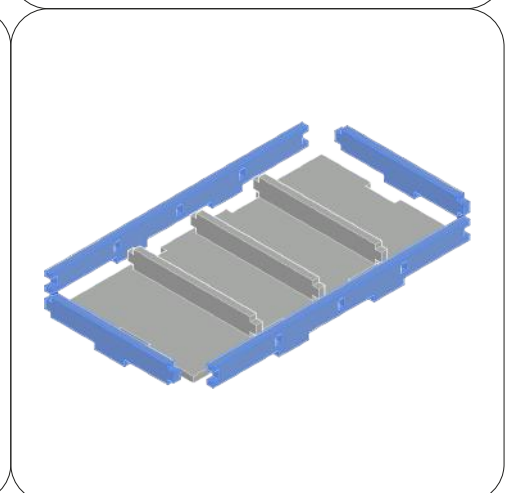
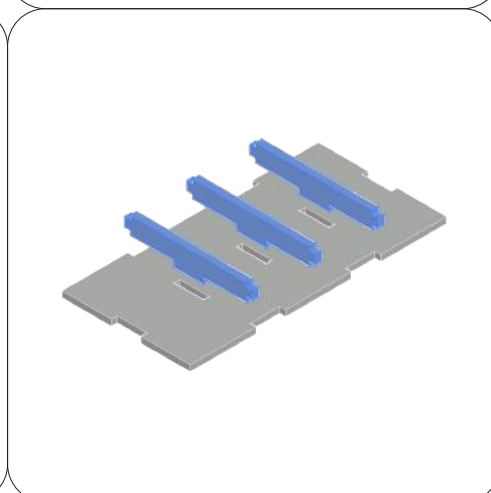
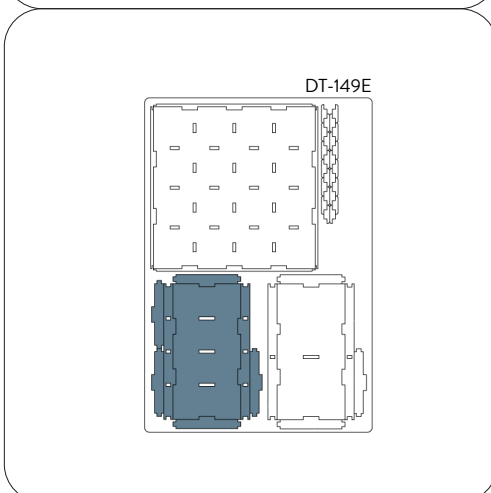
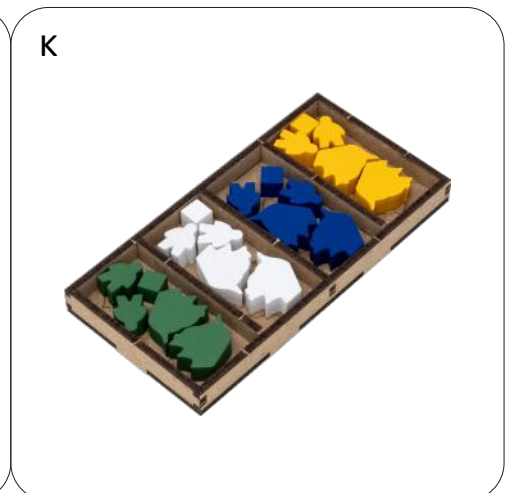
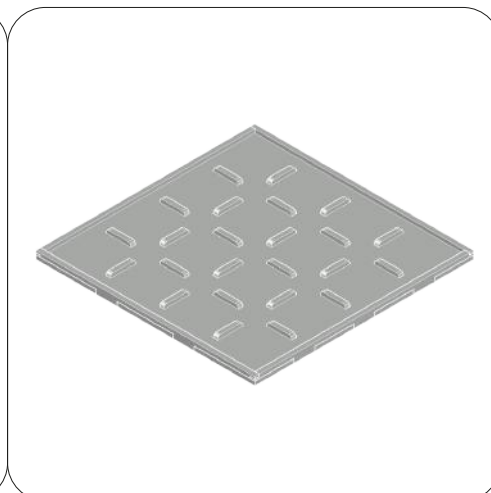
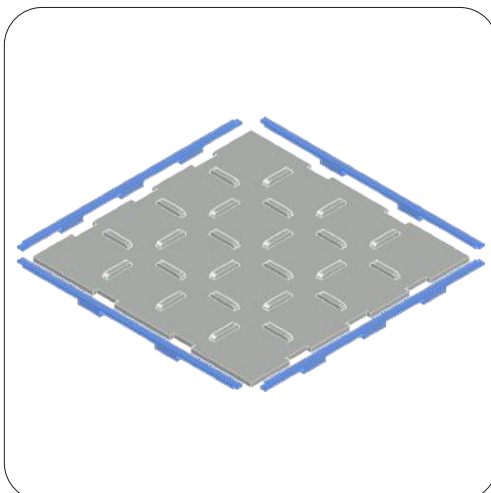


DT-149C









REBOXING SEQUENCE!



Designed to fit into the game box. Once inserted all the components from base game and expansion, lid will sit by 0.8cm approximately. To have a flush closure you'll just need to store the map from Fireland expansion elsewhere. Progettato per inserirsi all'interno della scatola di gioco. Inserendo tutti i componenti di gioco base ed espansione la scatola alzerà di 0,8cm circa. Per una chiusura a filo è semplicemente necessario riporre altrove la mappa dell'espansione Terra del Fuoco.



**VERTICAL
STORAGE
SAFETY**

Every piece will stay in its slot. Follow the reboxing sequence to properly store your organizer. We recommend using a h-band to avoid accidental box opening. Don't shake. Ogni componente rimarrà al suo posto.

Segui la sequenza di reinserimento per riporre nella maniera corretta il tuo organizer. Consigliamo l'utilizzo di una h-band per evitare aperture accidentali. Non scuotere.



Non-recyclable waste.
Smaltire i materiali di
scarto nell'indifferenziata.

All trademarks and copyrights are the property of their respective owners.
This product is not a toy. Contains small parts that can be swallowed or inhaled. 14+