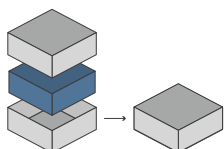




ORGANIZER - COMPATIBLE WITH CALICO



Designed to fit into the game box; flush closure is guaranteed. Progettato per inserirsi all'interno della scatola del gioco; garantisce chiusura a filo*

22.6 x 22.6 x 6.6 cm



Size of assembled organiser
Dimensioni organizer assemblato

ORGANIZER CAPACITY

1x patches bag box; 1x cat tokens tray, with dedicated slots and shutter closure; 1x objective and black+white tiles tray; 1x resource holder, with slots for each type; 1x box for setup components. 1x contenitore per sacchetto pezze; 1x tray per token gatto, con slot dedicati e saracinesche di chiusura; 1x tray per tessere obiettivo e nero+bianco; 1x portarisorse, con slot per ogni tipologia; 1x scatola per componenti setup.



* Any doubt?
Check out our FAQ page or download the digital version of the instructions on our website!

All trademarks and copyrights are the property of their respective owners.
This product is not a toy. Contains small parts that can be swallowed or inhaled. 14+

thedicetroyers.com



[/thedicetroyers](https://www.facebook.com/thedicetroyers)



[/thedicetroyers](https://www.instagram.com/thedicetroyers)



info@thedicetroyers.com





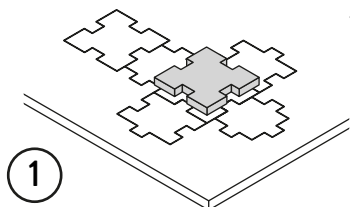
ORGANIZER - COMPATIBLE WITH CALICO



TUTORIAL - THE DICETROYERS DICE!

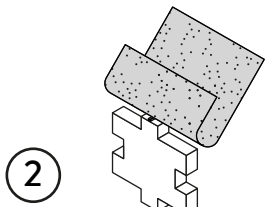
Among the pieces to assemble, you'll find a dice. This is not part of the organizer, but it can be a good starting point to practice!

Tra i materiali da assemblare troverai un dado. Questo componente non fa parte dell'organizer, né del gioco, ma è un ottimo punto di partenza per fare un po' di pratica.



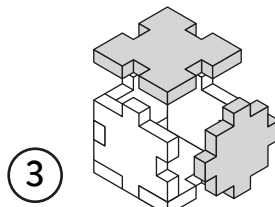
1

Gently take off
all the pieces.
Stacca delicatamente
dal foglio tutti i pezzi.



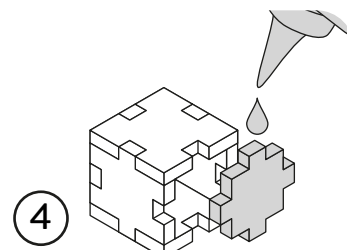
2

If necessary, use sand paper to
smoothen the borders.
Se necessario rifila con carta
vetrata per legno eventuali
imperfezioni dei pezzi.



3

Get familiar with
all the pieces
and check the correct assembly
sequence.
Prendi familiarità con tutti
i pezzi, per assicurarti
che la sequenza di assemblaggio sia
corretta.



4

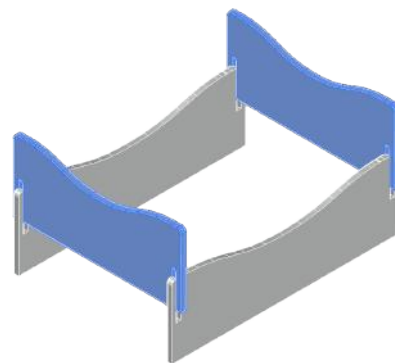
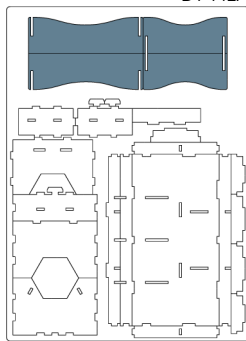
Once verified the correct assembly
sequence, just add a small quantity
of PVA glue on every joint.
Dopo aver verificato
la sequenza di assemblaggio
aggiungi una piccola quantità di
colla vinilica su tutti
gli incastri per garantirne
la durata nel tempo.

INSTRUCTIONS

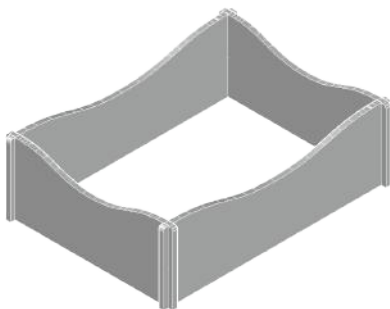
A



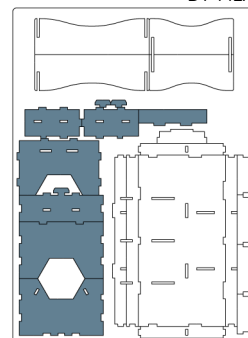
DT-142A

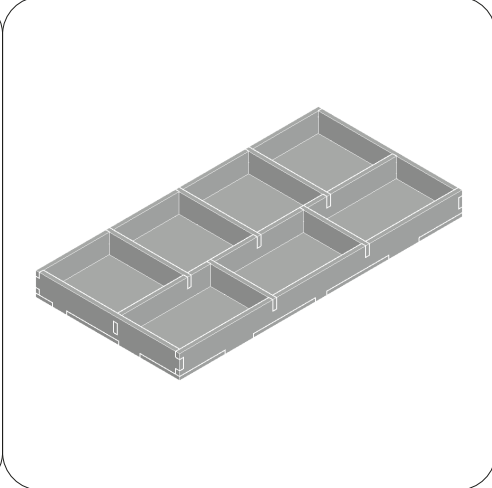
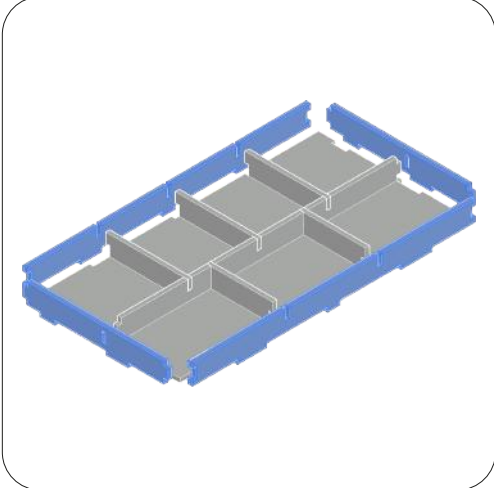
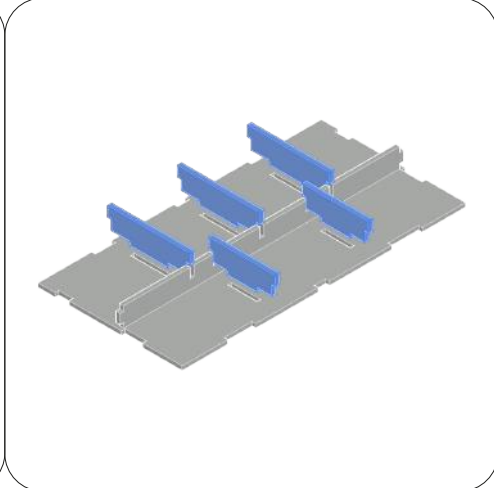
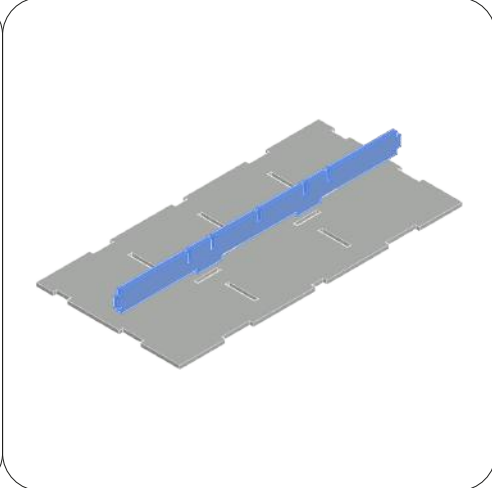
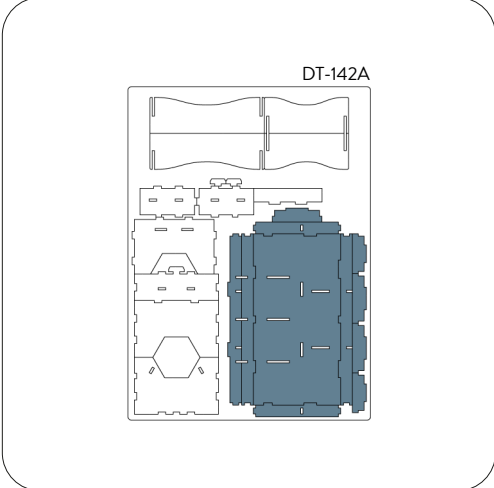
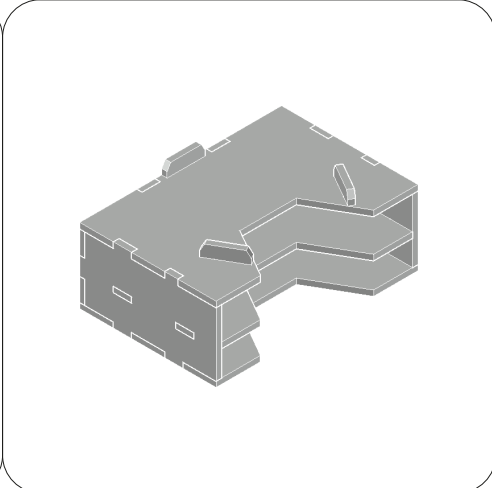
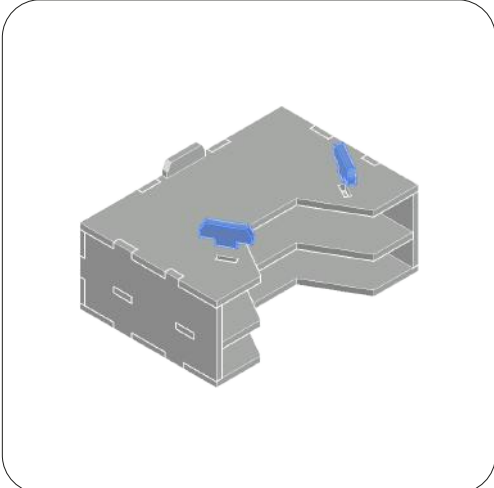
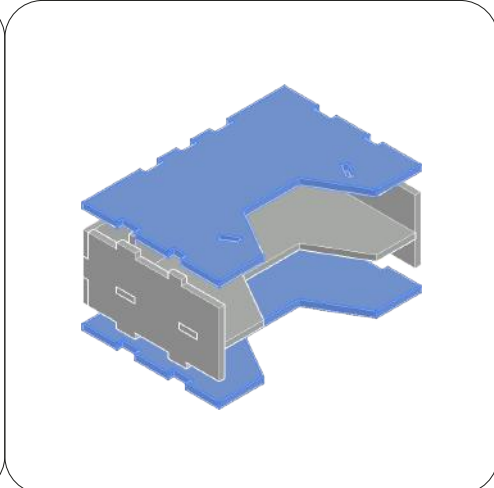
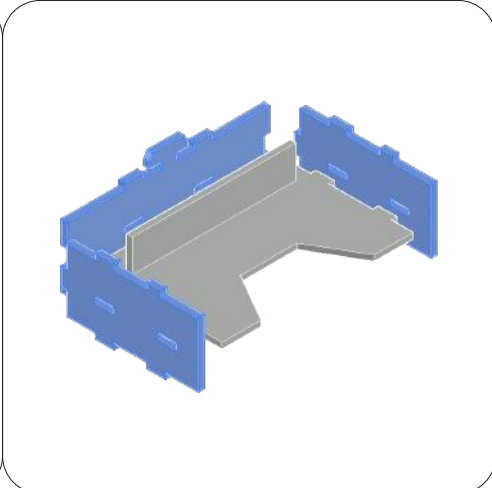
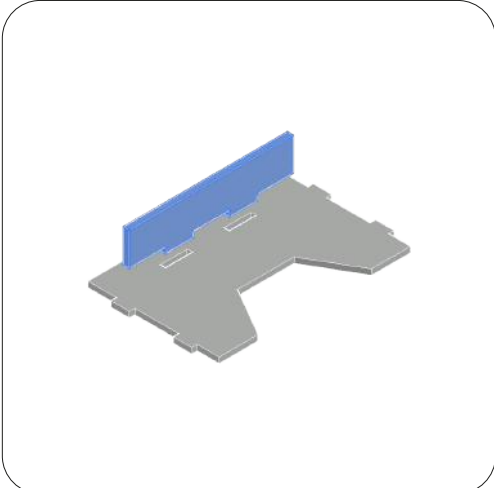


B

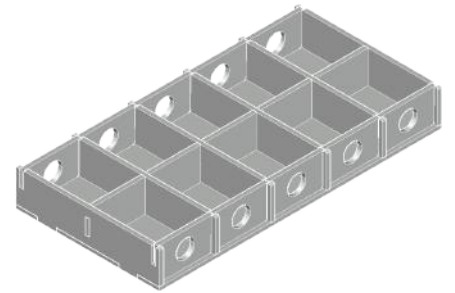
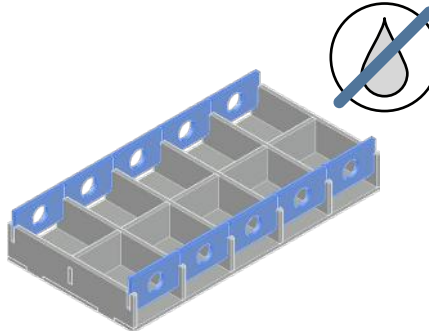
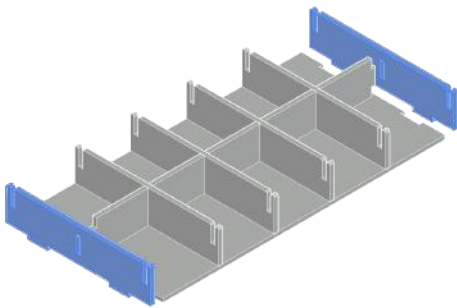
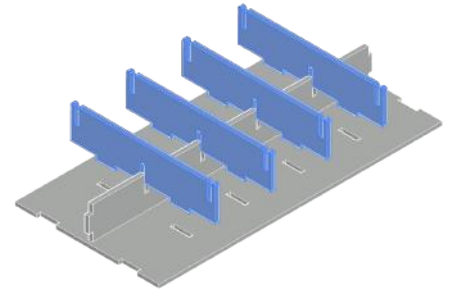
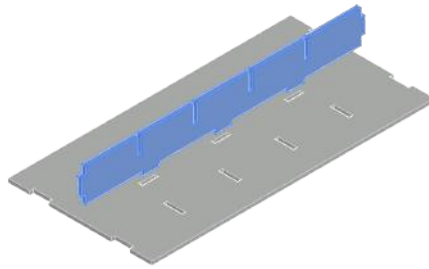
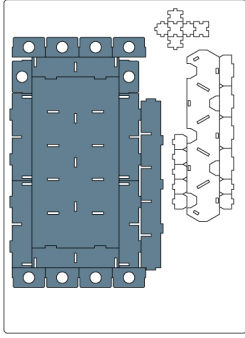


DT-142A



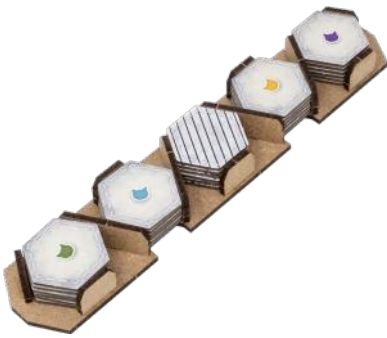


DT-142B

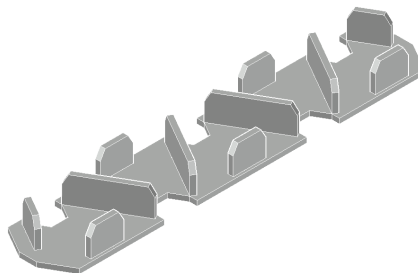
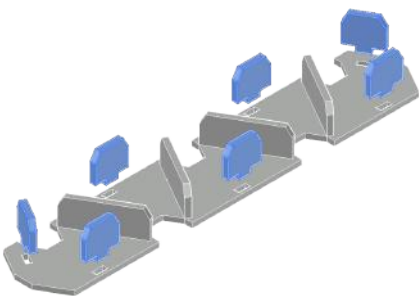
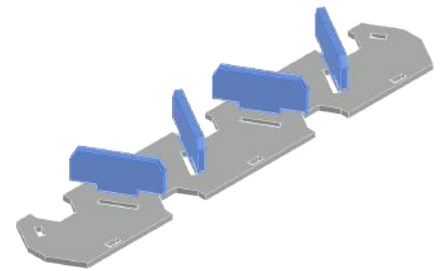
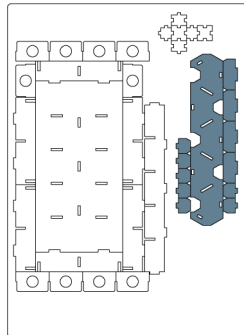


NOTE: Don't use glue on these joints; these pieces can be removed during the game. Non usare colla su questi incastri, pezzi rimovibili durante il gioco.

E



DT-142B

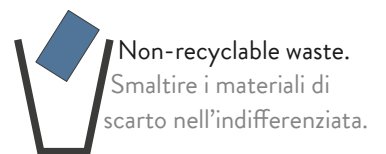


REBOXING SEQUENCE!



**VERTICAL
STORAGE
SAFETY**

Every piece will stay in its slot. Follow the reboxing sequence to properly store your organizer. We recommend using a h-band to avoid accidental box opening. Don't shake. Ogni componente rimarrà al suo posto. Segui la sequenza di reinserimento per riporre nella maniera corretta il tuo organizer. Consigliamo l'utilizzo di una h-band per evitare aperture accidentali. Non scuotere.



Non-recyclable waste.
Smaltire i materiali di
scarto nell'indifferenziata.

All trademarks and copyrights are the property of their respective owners.
This product is not a toy. Contains small parts that can be swallowed or inhaled. 14+