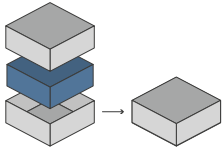




ORGANIZER - COMPATIBLE WITH BEAST



Designed to fit into the game box; flush closure is guaranteed. Progettato per inserirsi all'interno della scatola del gioco; garantisce chiusura a filo*



Designed for both sleeved and unsleeved cards. Adatto sia per carte imbustate che non imbustate*

26.5 x 26.5 x 8.6 cm



Size of assembled organiser
Dimensioni organizer assemblato

ORGANIZER CAPACITY

6x Beast boxes with slots for each standee and drawer for trail tokens; 1x hunter standees tray; 5x card holders, with dedicated slots; 2x prey boxes; 3x resource holders, with dedicated slots for grudges, settlers, wounds, ancient power; 1x box for upgrade markers and beast hidden location; 1x habitat tokens tray; 1x tray for watchtowers. 6x scatole Bestia con slot per ogni standee e cassetto inferiore per token tracce; 1x tray cacciatori; 5x portacarte con slot dedicati; 2x tray per prede; 3x portarisorse con slot per token rancore, pf, coloni, potere antico; 1x scatola per pin avanzamento e posizione nascosta della Bestia; 1x tray per token terreno; 1x alloggiamento per torri di guardia.



* Any doubt?
Check out our FAQ page or download the digital version of the instructions on our website!

All trademarks and copyrights are the property of their respective owners.
This product is not a toy. Contains small parts that can be swallowed or inhaled. 14+

thedictroyers.com



[/thedictroyers](https://www.facebook.com/thedictroyers)



[/thedictroyers](https://www.instagram.com/thedictroyers)



info@thedictroyers.com



8 055060 901868



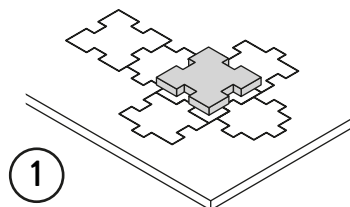
ORGANIZER - COMPATIBLE WITH BEAST



TUTORIAL - THE DICETROYERS DICE!

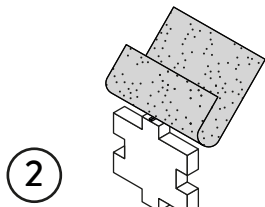
Among the pieces to assemble, you'll find a dice. This is not part of the organizer, but it can be a good starting point to practice!

Tra i materiali da assemblare troverai un dado. Questo componente non fa parte dell'organizer, né del gioco, ma è un ottimo punto di partenza per fare un po' di pratica.



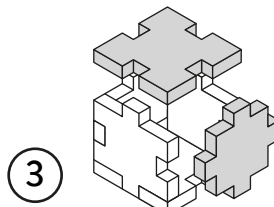
1

Gently take off
all the pieces.
Stacca delicatamente
dal foglio tutti i pezzi.



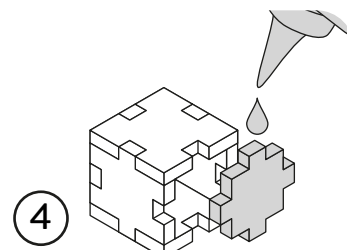
2

If necessary, use sand paper to
smoothen the borders.
Se necessario rifila con carta
vetrata per legno eventuali
imperfezioni dei pezzi.



3

Get familiar with
all the pieces
and check the correct assembly
sequence.
Prendi familiarità con tutti
i pezzi, per assicurarti
che la sequenza di assemblaggio sia
corretta.



4

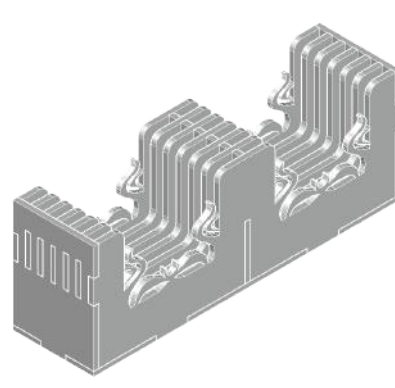
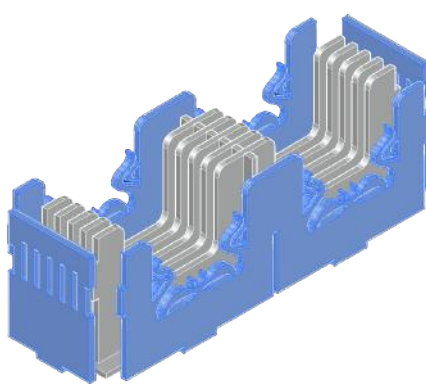
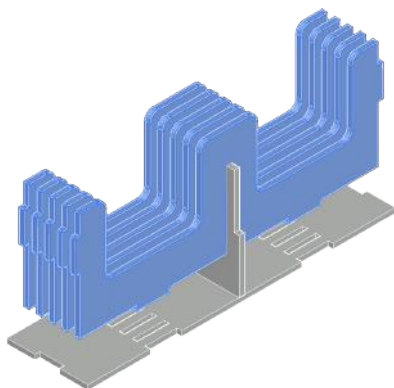
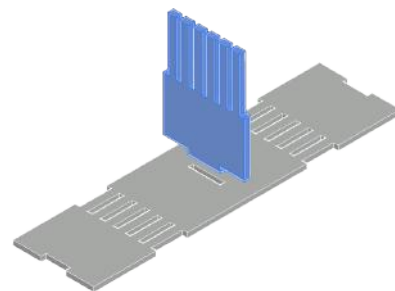
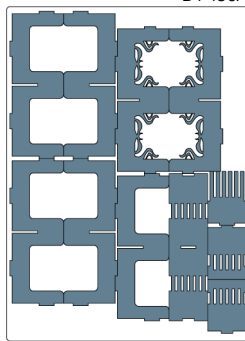
Once verified the correct assembly
sequence, just add a small quantity
of PVA glue on every joint.
Dopo aver verificato
la sequenza di assemblaggio
aggiungi una piccola quantità di
colla vinilica su tutti
gli incastri per garantirne
la durata nel tempo.

INSTRUCTIONS

A

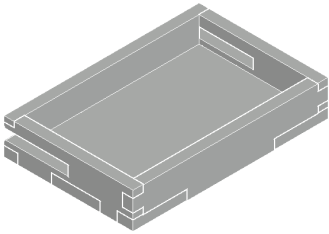
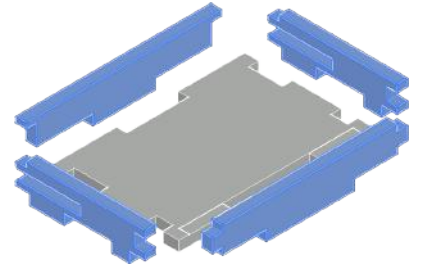
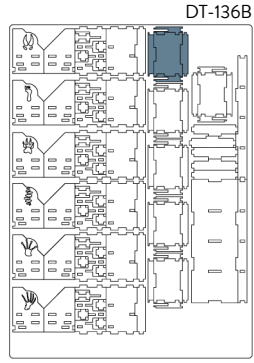


DT-136A

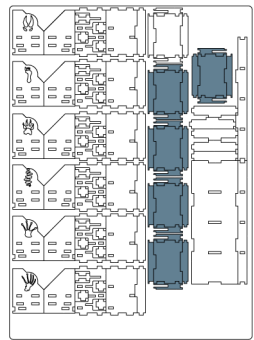


B

6x



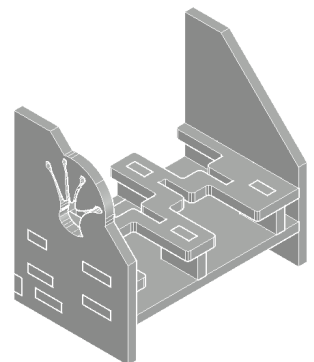
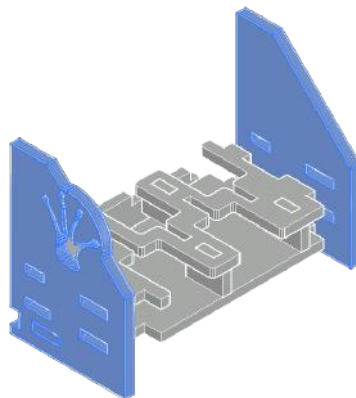
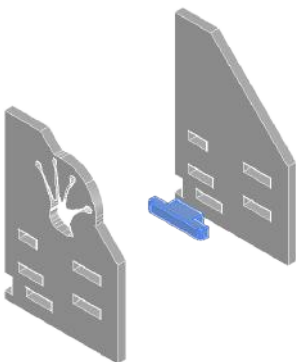
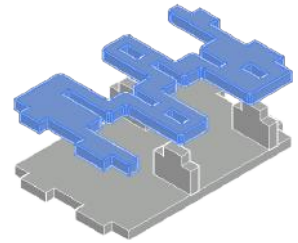
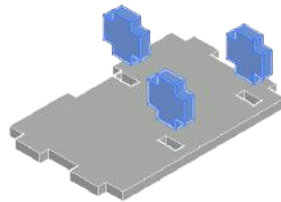
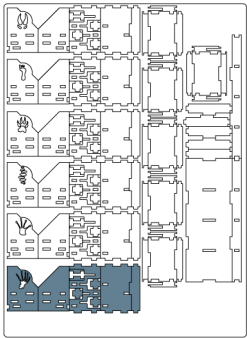
DT-136B

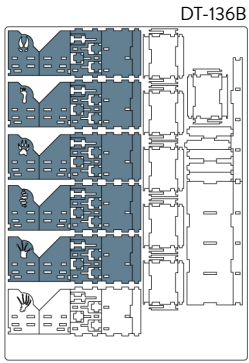


6x



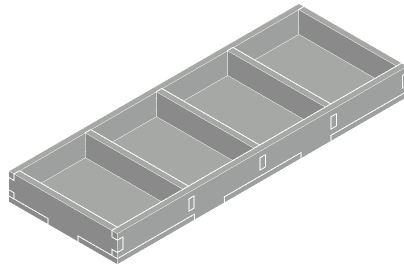
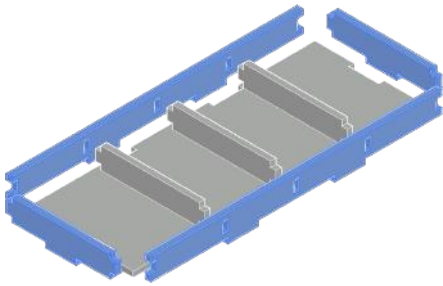
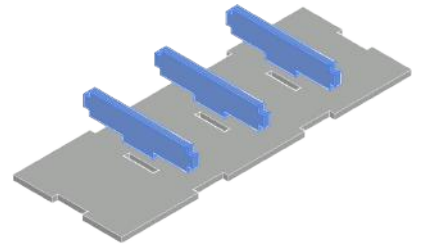
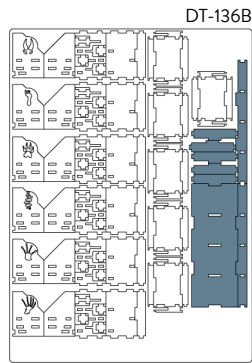
DT-136B



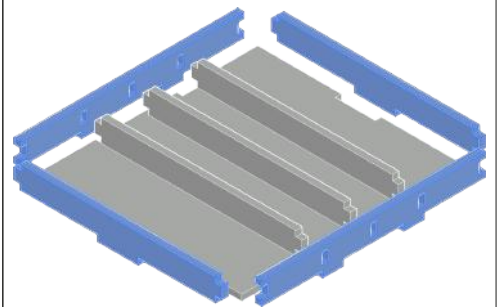
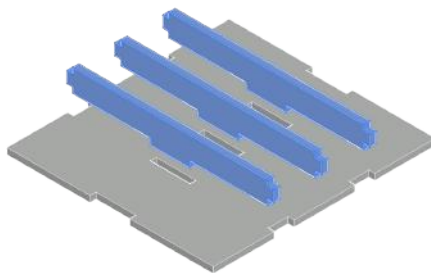
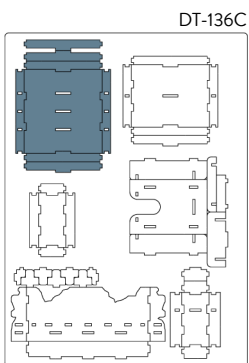


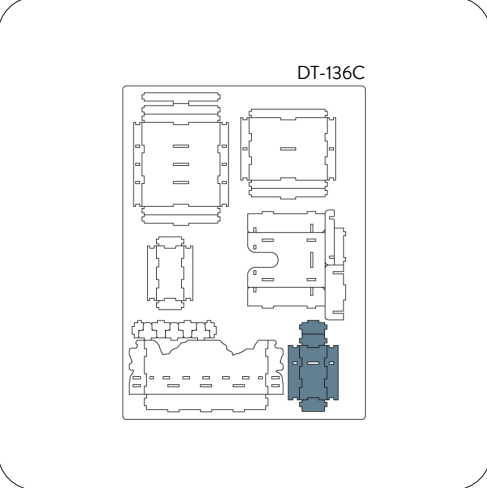
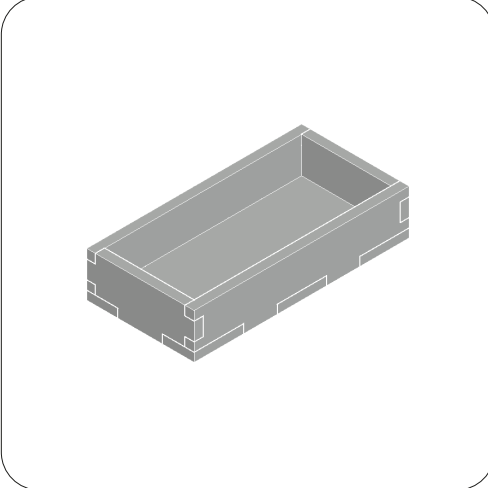
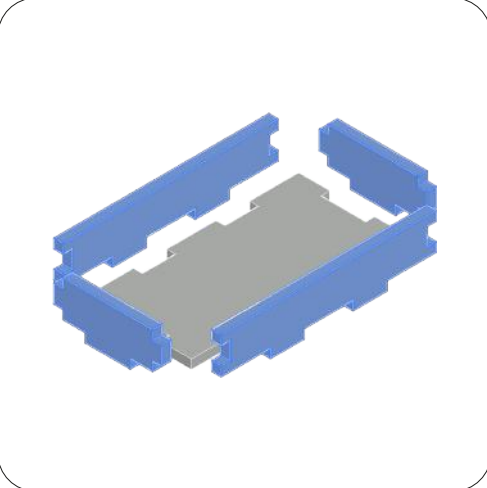
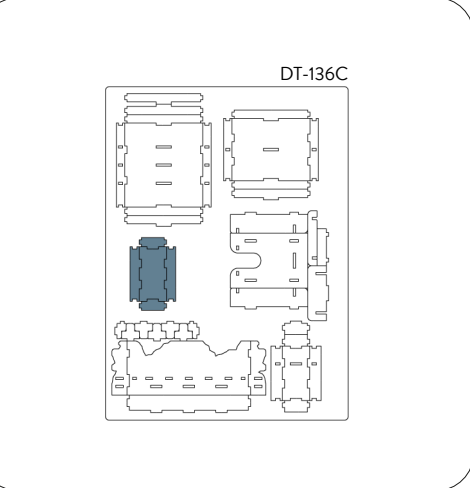
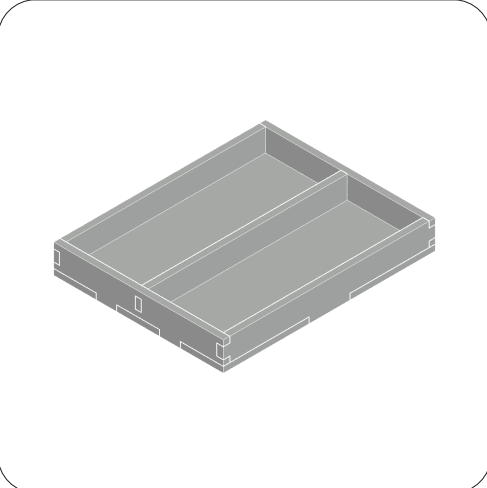
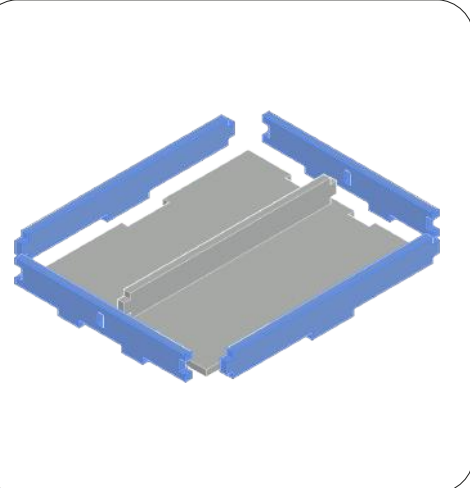
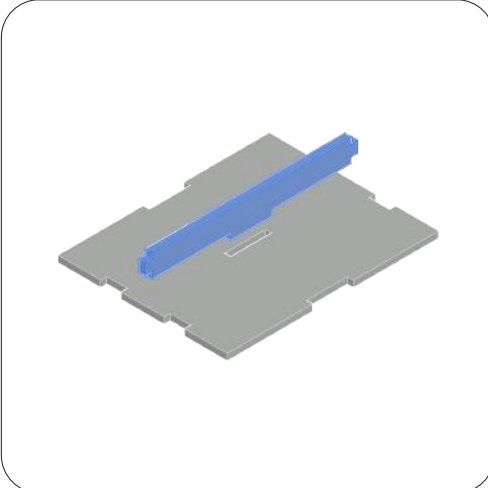
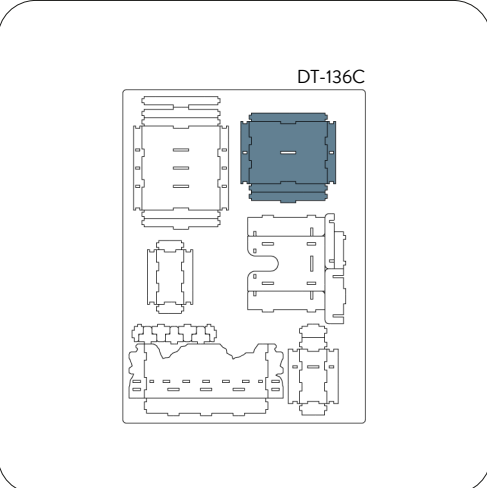
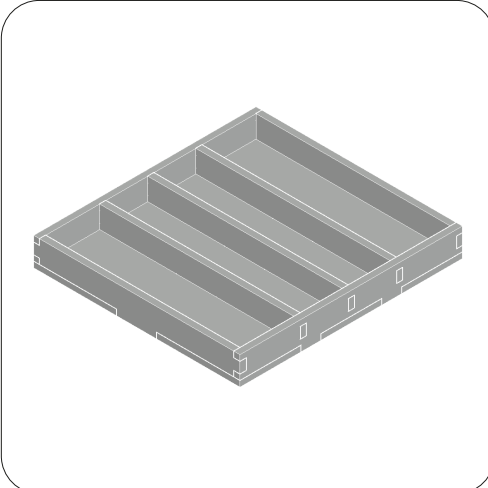
NOTE: Don't use glue on this joint; this piece can be removed during the game. Non usare colla su questo incastro, pezzo rimovibile durante il gioco.

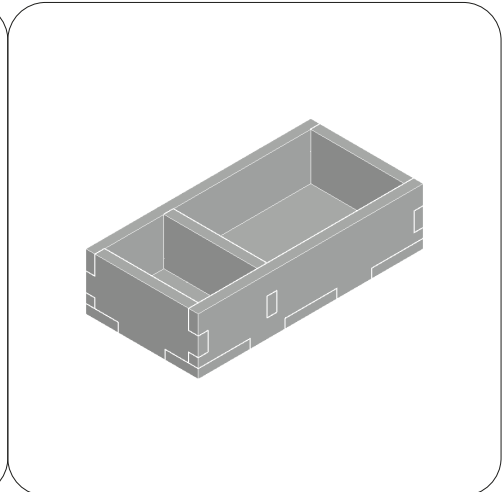
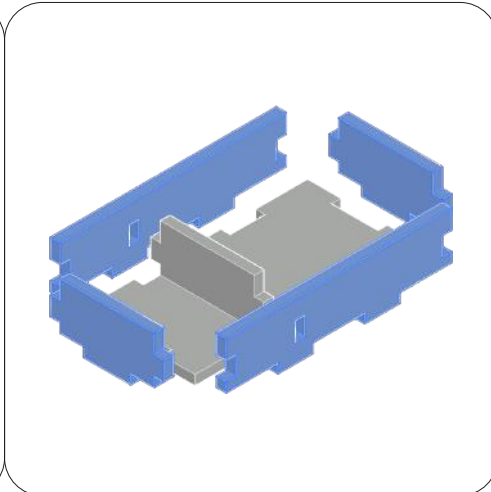
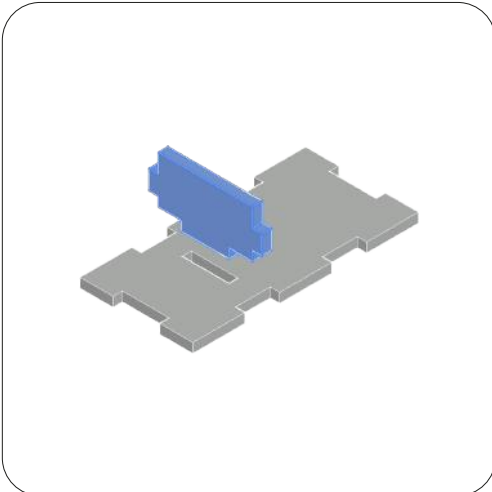
C



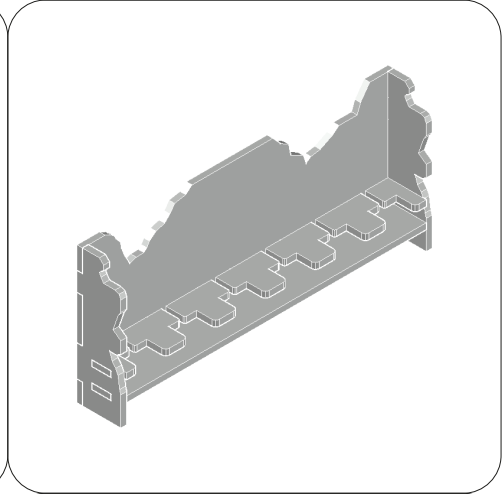
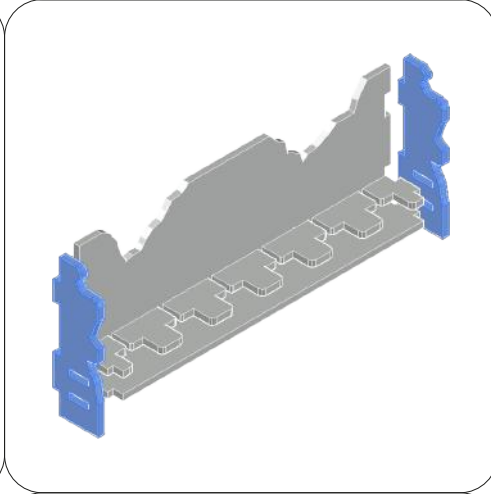
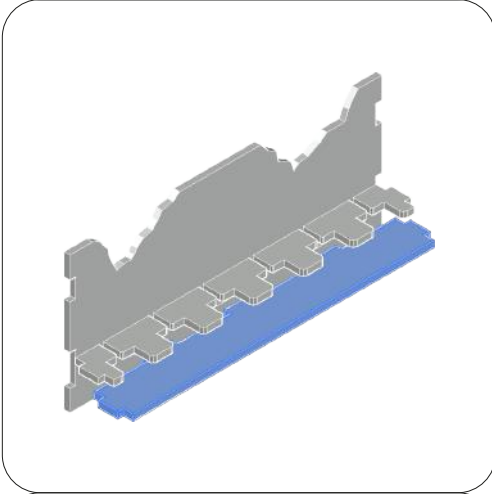
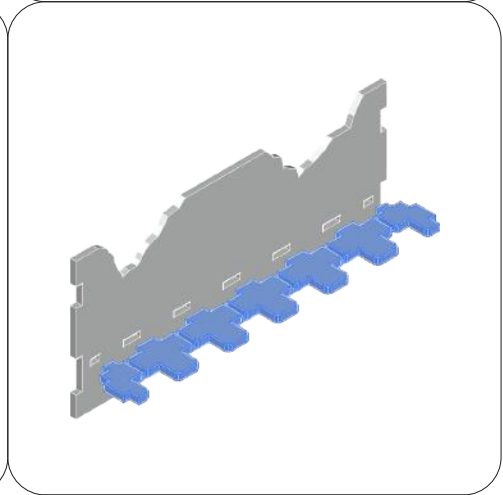
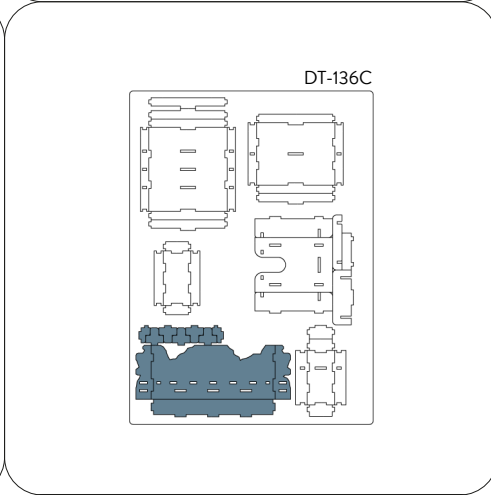
D



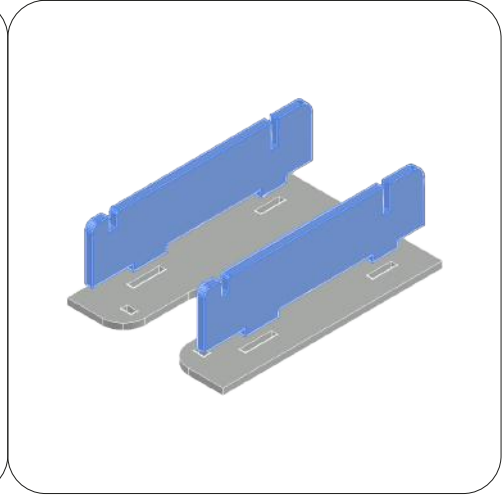
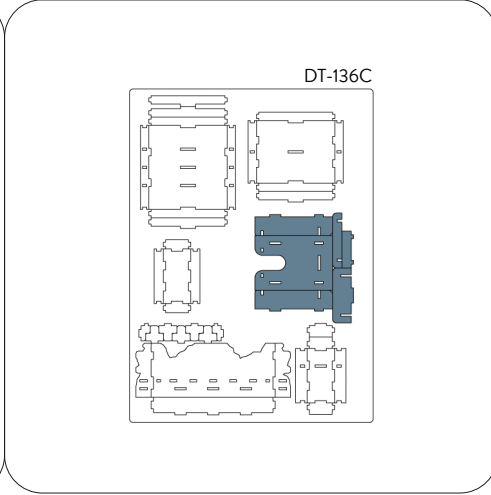
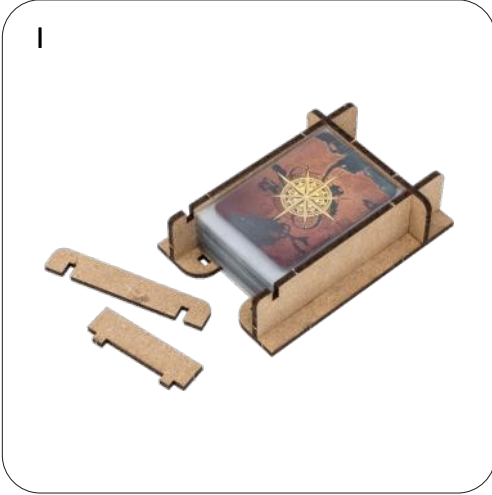


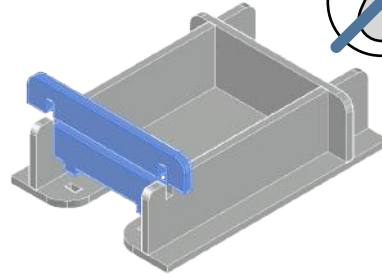
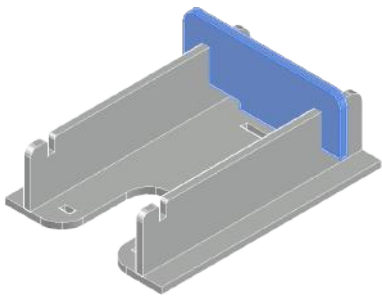


H

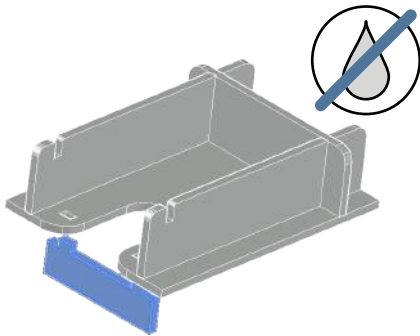
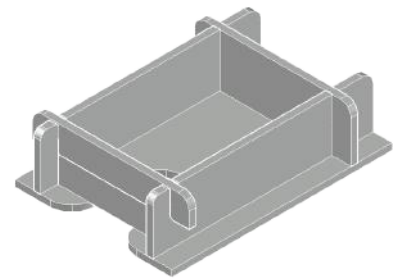


I

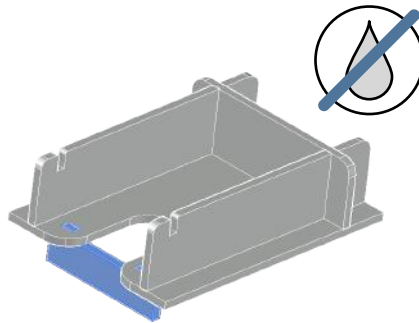




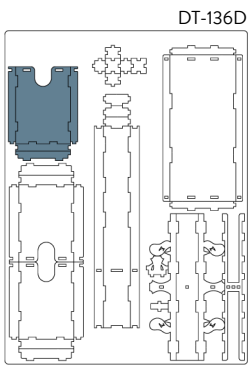
NOTE: Don't use glue on this joint; this piece can be removed during the game. Non usare colla su questo incastro, pezzo rimovibile durante il gioco.



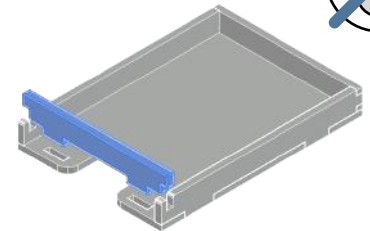
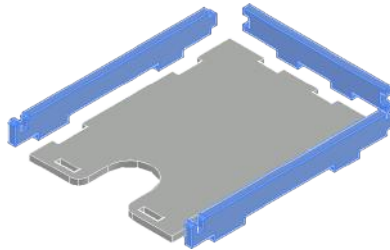
NOTE: The lower part of the gate can be used to tilt the card holder. La parte inferiore della saracinesca può essere utilizzata per inclinare il portacarte.



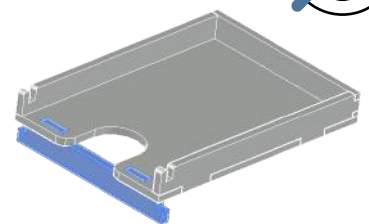
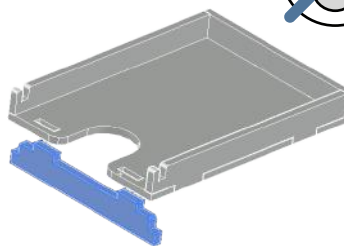
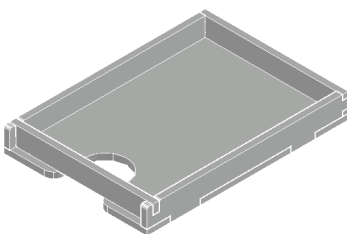
J



DT-136D



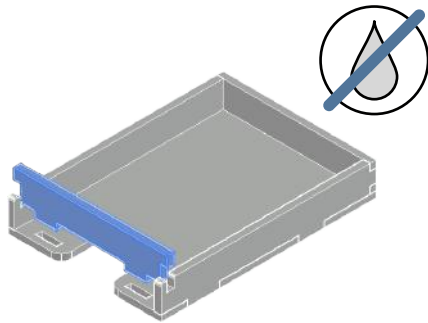
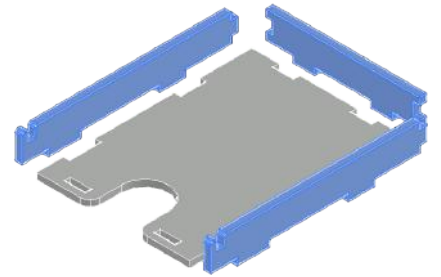
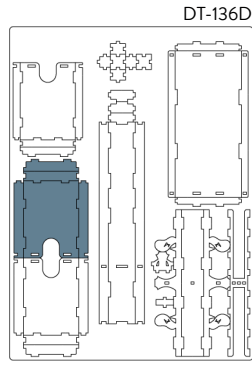
NOTE: Don't use glue on this joint; this piece can be removed during the game. Non usare colla su questo incastro, pezzo rimovibile durante il gioco.



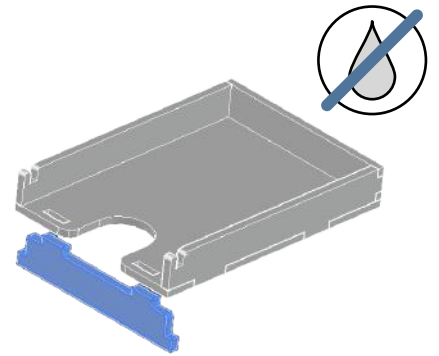
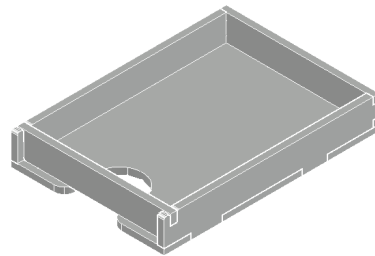
NOTE: The gate can be used to tilt the card holder. La saracinesca può essere utilizzata per inclinare il portacarte.

K

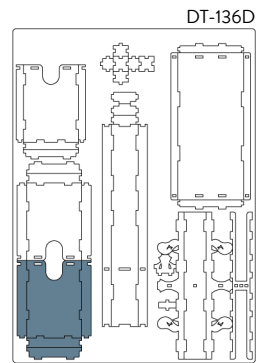
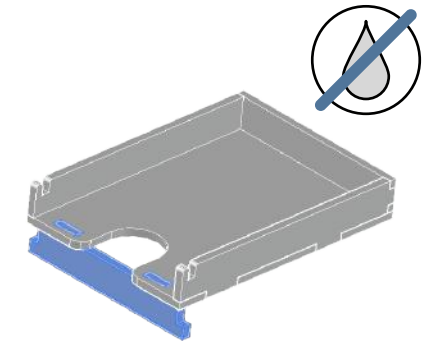
2x



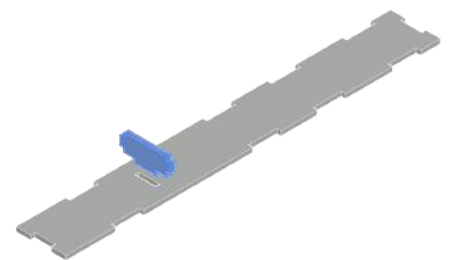
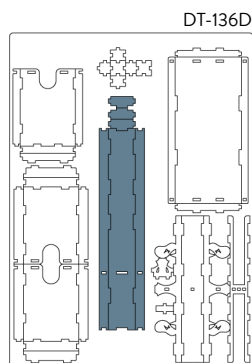
NOTE: Don't use glue on this joint; this piece can be removed during the game. Non usare colla su questo incastro, pezzo rimovibile durante il gioco.

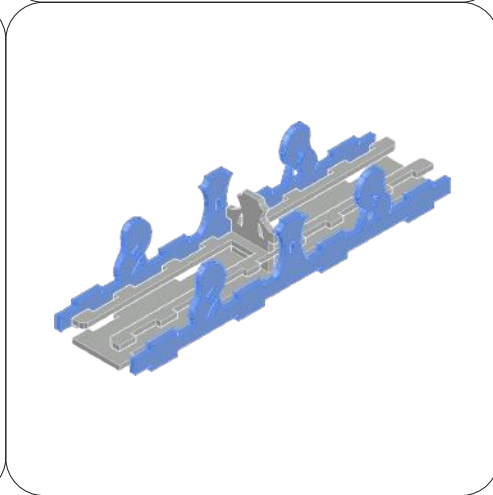
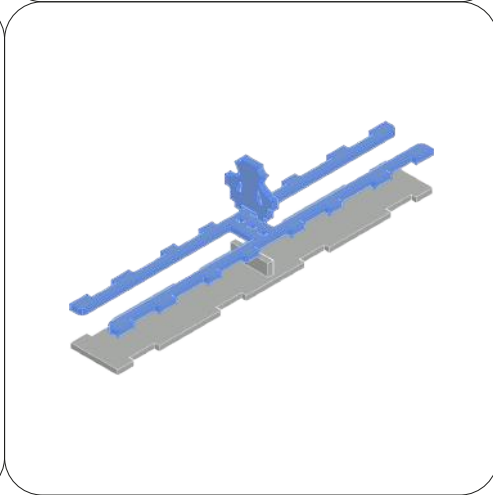
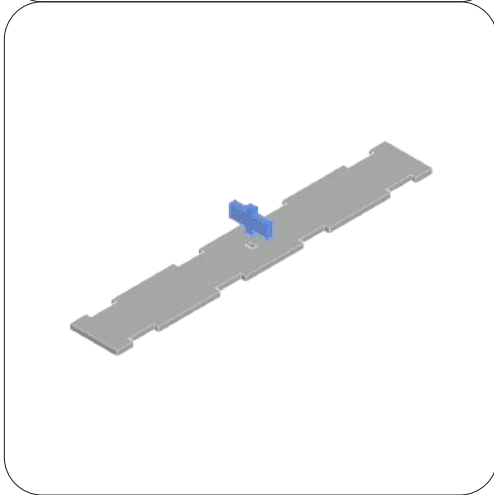
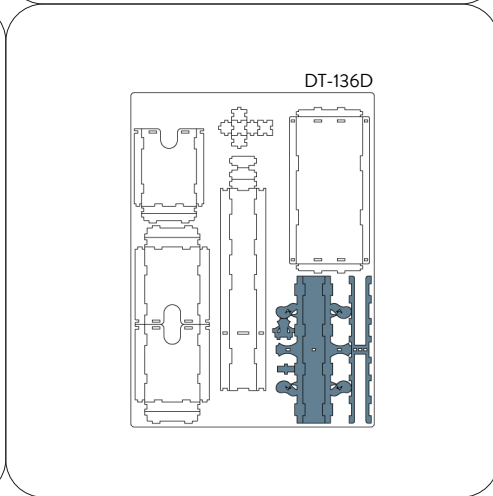
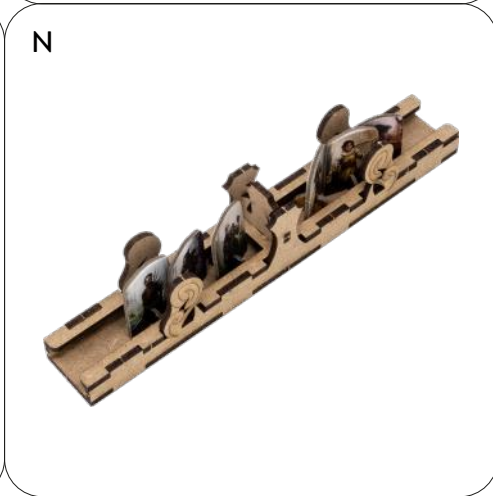
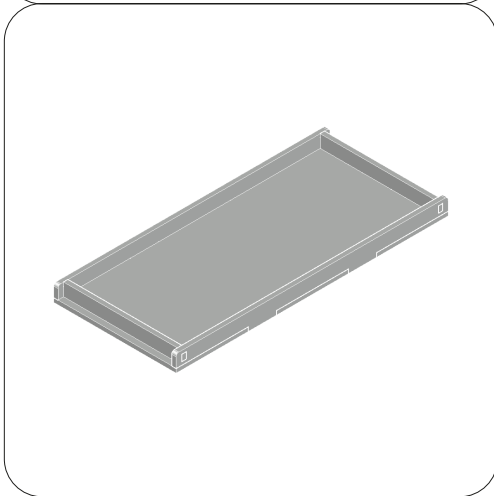
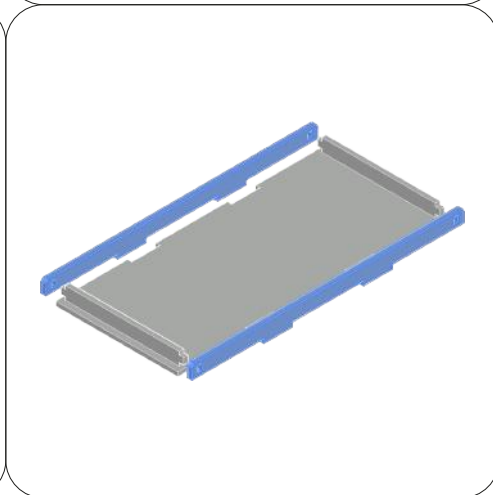
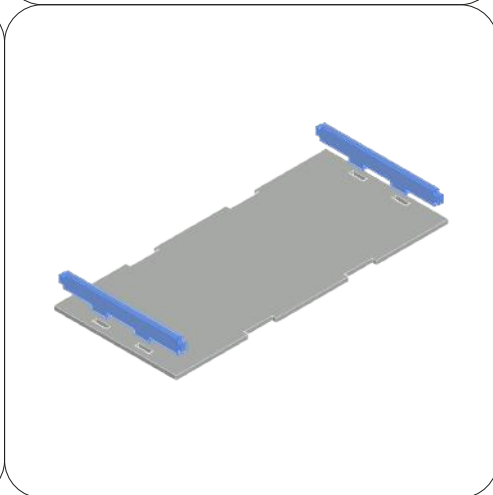
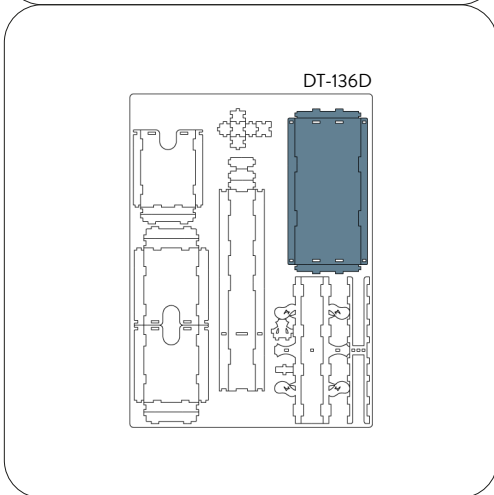
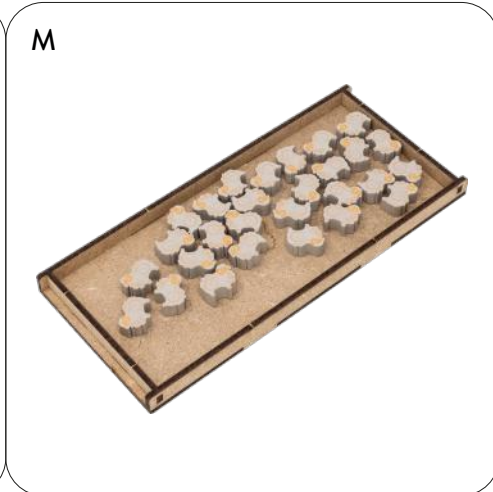
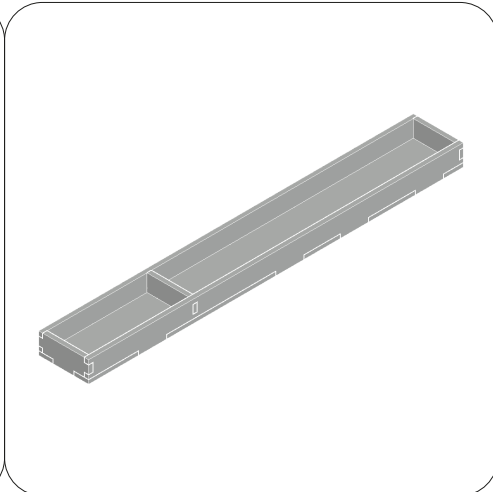
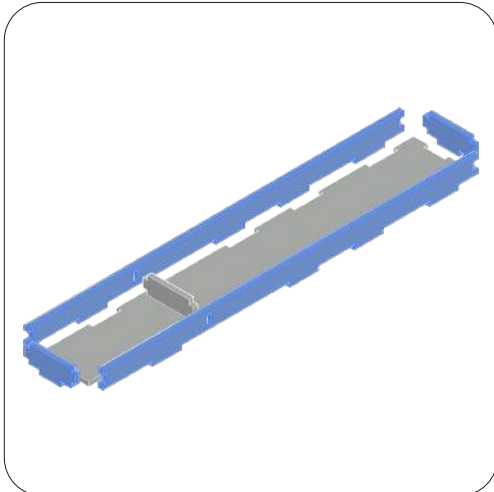


NOTE: The gate can be used to tilt the card holder. La saracinesca può essere utilizzata per inclinare il portacarte.

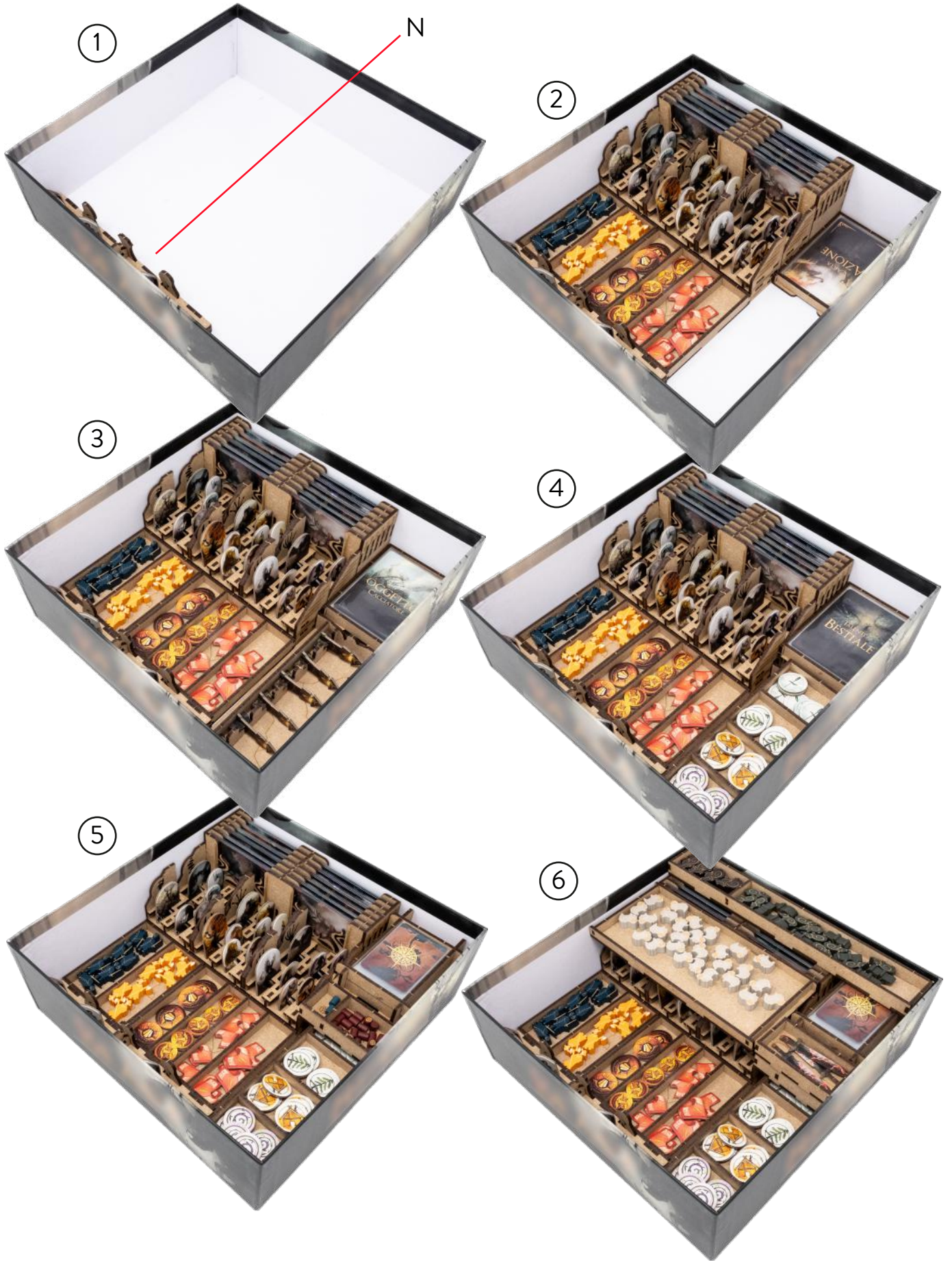


L





REBOXING SEQUENCE!



Continue on next page →



7



8



9



10



**VERTICAL
STORAGE
SAFETY**



Every piece will stay in its slot. Follow the reboxing sequence to properly store your organizer. We recommend using a h-band to avoid accidental box opening. Don't shake. Ogni componente rimarrà al suo posto. Segui la sequenza di reinserimento per riporre nella maniera corretta il tuo organizer. Consigliamo l'utilizzo di una h-band per evitare aperture accidentali. Non scuotere.



Non-recyclable waste.
Smaltire i materiali di scarto nell'indifferenziata.

All trademarks and copyrights are the property of their respective owners.
This product is not a toy. Contains small parts that can be swallowed or inhaled. 14+