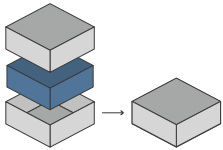




ORGANIZER - COMPATIBLE WITH MASSIVE DARKNESS 2: HELLSCAPE



Designed to fit into the game box; flush closure is guaranteed. Progettato per inserirsi all'interno della scatola del gioco; garantisce chiusura a filo*



Designed for both sleeved and unsleeved cards. Adatto sia per carte imbustate che non imbustate*

31.1 x 31.1 x 14.7 cm 

Size of assembled organiser
Dimensioni organizer assemblato

ORGANIZER CAPACITY

3x monster miniature holders, with dedicated slots; 4x card holders, with dedicated slots; 1x hero miniature tray; 1x character pins holder; 2x resource holders, with dedicated slots; 1x dice holder; 1x setup tokens tray. 3x portaminature mostri, con slot dedicati; 4x portacarte, con slot dedicati; 1x portaminature eroi; 1x contenitore pin personaggi; 2x portarisorse, con slot dedicati; 1x portadadi; 1x tray per token setup.



* Any doubt?
Check out our FAQ page
or download the digital
version of the instructions
on our website!

All trademarks and copyrights are the property of their respective owners.
This product is not a toy. Contains small parts that can be swallowed or inhaled. 14+

thedictroyers.com

[/thedictroyers](https://www.facebook.com/thedictroyers)

[/thedictroyers](https://www.instagram.com/thedictroyers)

info@thedictroyers.com



8 055060 901813

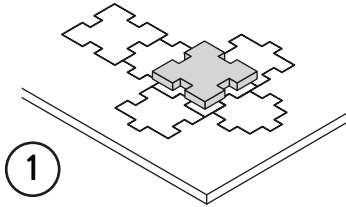


ORGANIZER - COMPATIBLE WITH
MASSIVE DARKNESS 2: HELLSCAPE

TUTORIAL - THE DICETROYERS DICE!

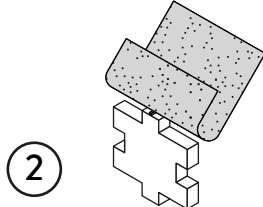
Among the pieces to assemble, you'll find a dice. This is not part of the organizer, but it can be a good starting point to practice!

Tra i materiali da assemblare troverai un dado. Questo componente non fa parte dell'organizer, né del gioco, ma è un ottimo punto di partenza per fare un po' di pratica.



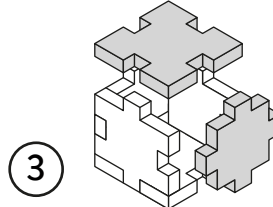
1

Gently take off
all the pieces.
Stacca delicatamente
dal foglio tutti i pezzi.



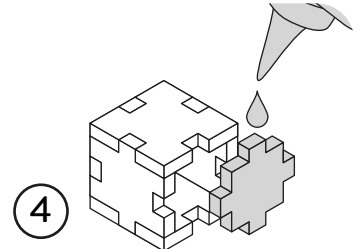
2

If necessary, use sand paper to
smoothen the borders.
Se necessario rifila con carta
vetrata per legno eventuali
imperfezioni dei pezzi.



3

Get familiar with
all the pieces
and check the correct assembly
sequence.
Prendi familiarità con tutti
i pezzi, per assicurarti
che la sequenza di assemblaggio sia
corretta.

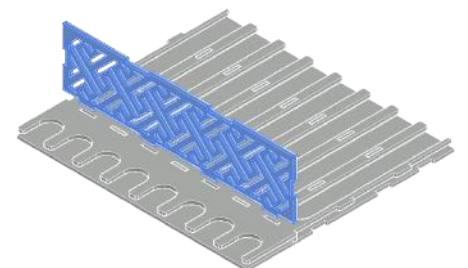
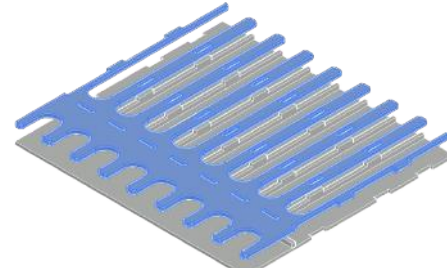
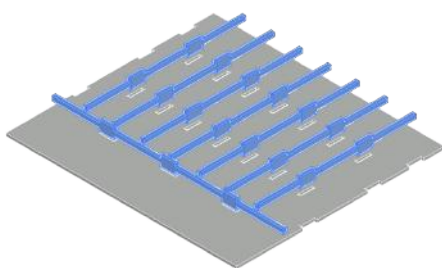
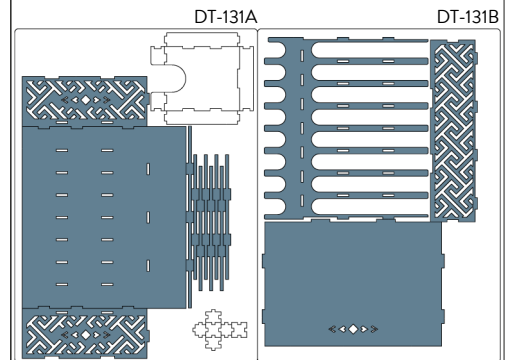


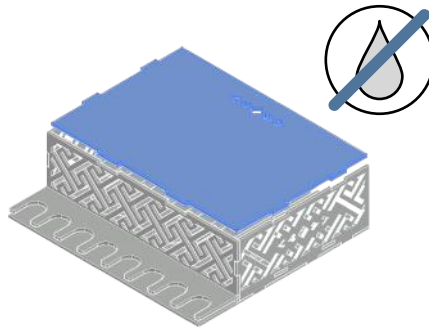
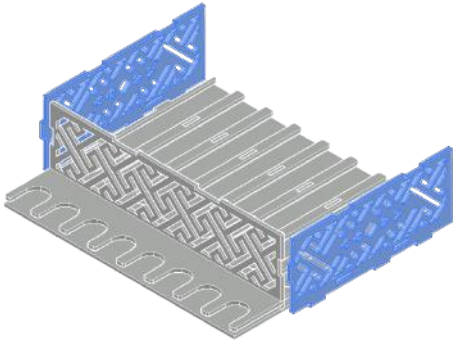
4

Once verified the correct assembly
sequence, just add a small quantity
of PVA glue on every joint.
Dopo aver verificato
la sequenza di assemblaggio
aggiungi una piccola quantità di
colla vinilica su tutti
gli incastri per garantirne
la durata nel tempo.

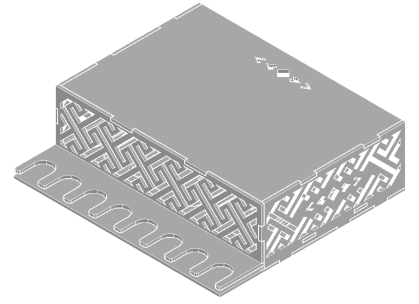
INSTRUCTIONS

A



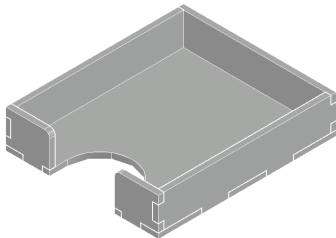
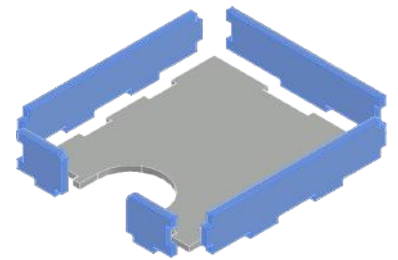
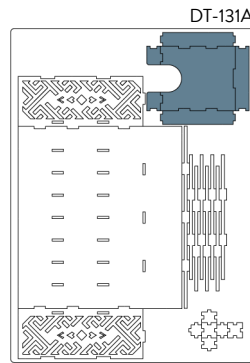


NOTE: Don't use glue on this joint; this piece can be removed during the game. Non usare colla su questo incastro, pezzo rimovibile durante il gioco.

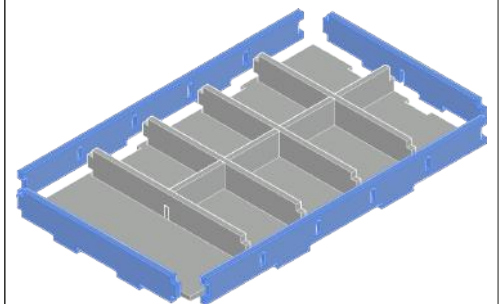
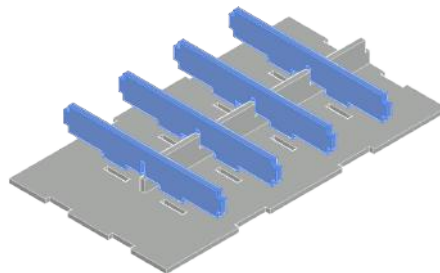
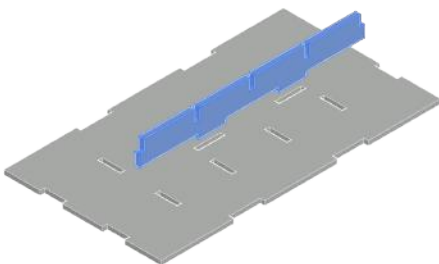
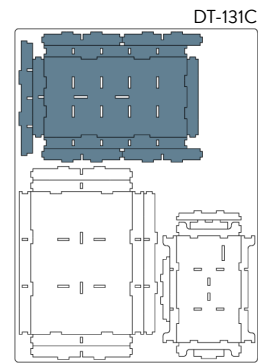


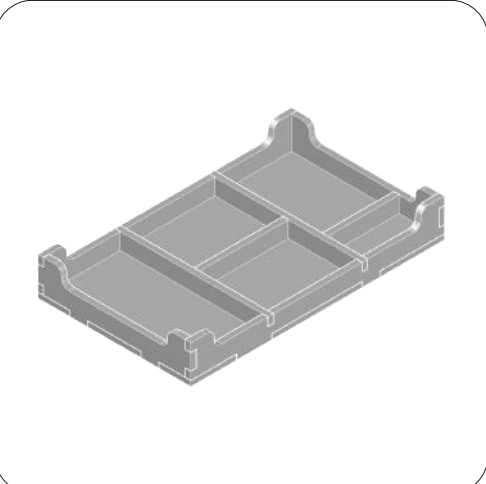
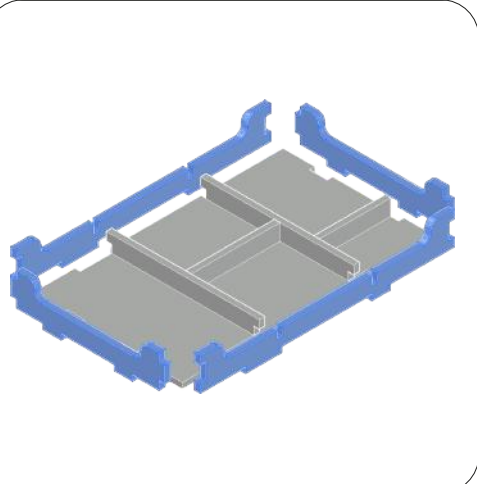
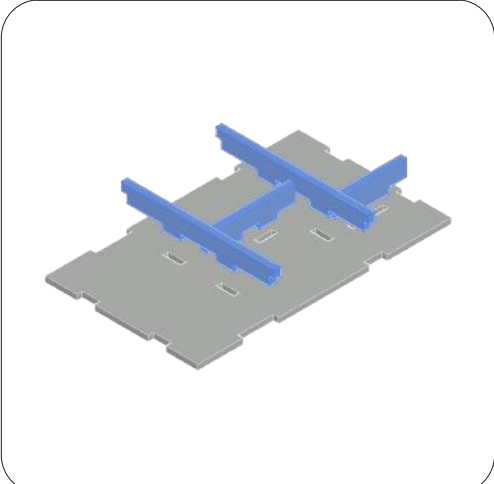
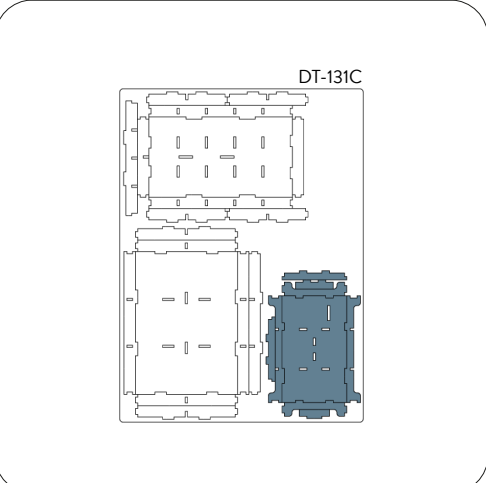
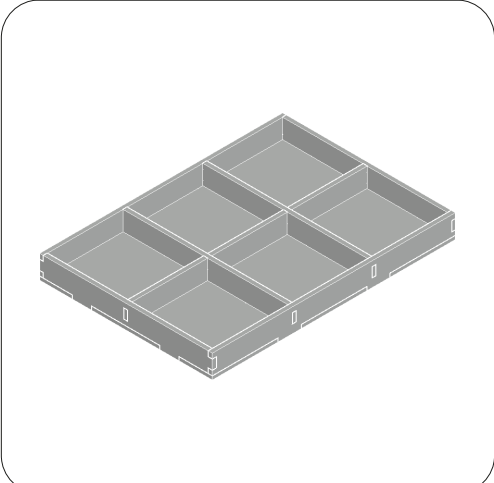
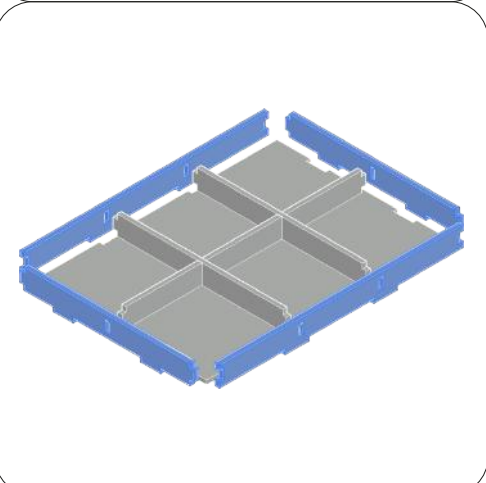
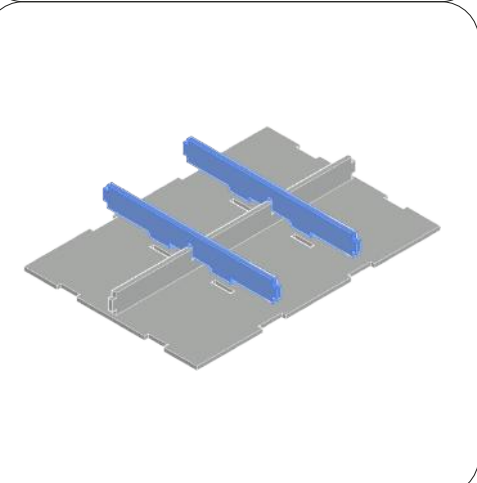
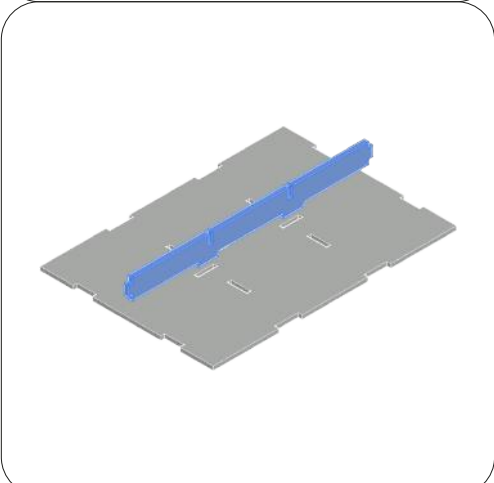
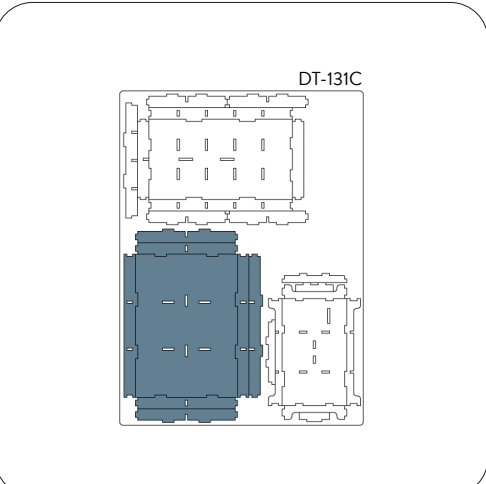
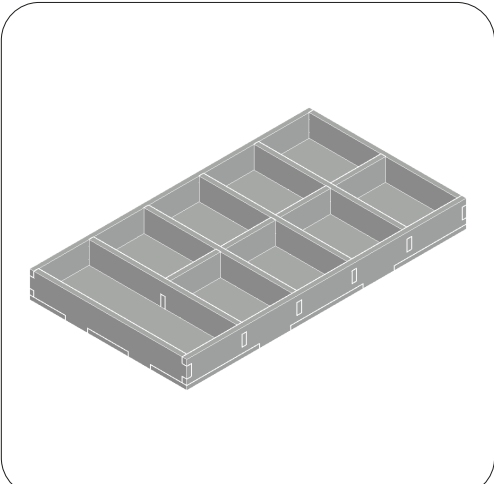
NOTE: For reference on how to insert miniatures, please refer to page 8, under "Miniature trays". Per indicazioni sul come inserire le miniature fare riferimento a pagina 8, sotto la voce "Miniature trays".

B



C

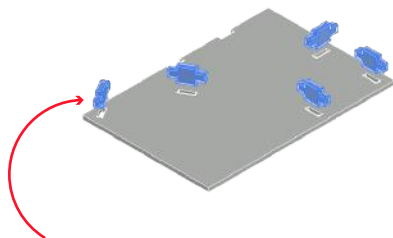
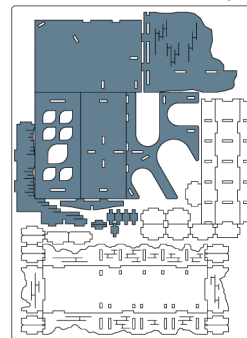




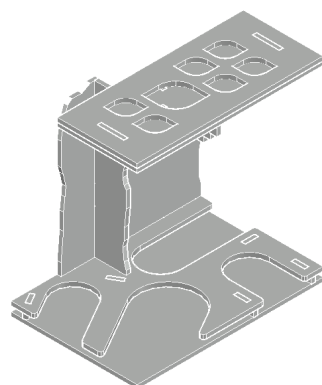
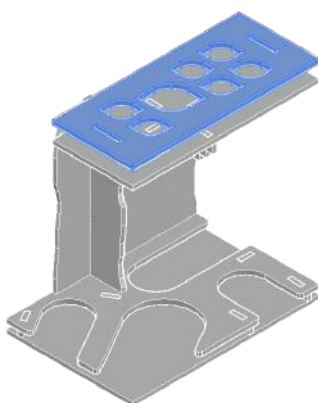
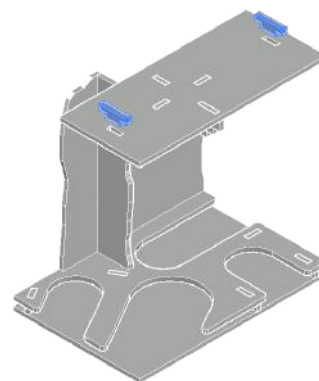
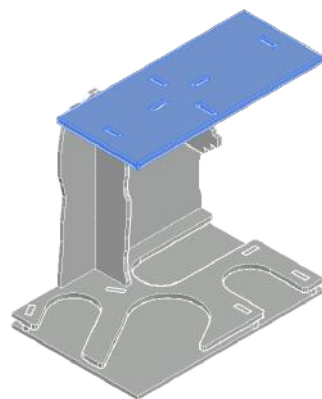
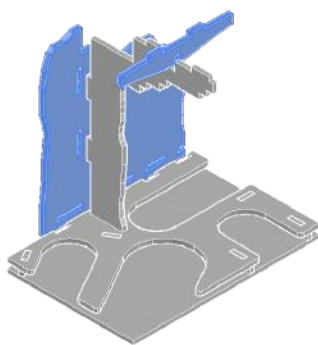
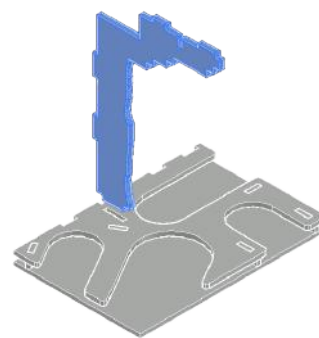
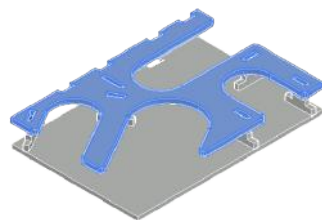
F



DT-131D



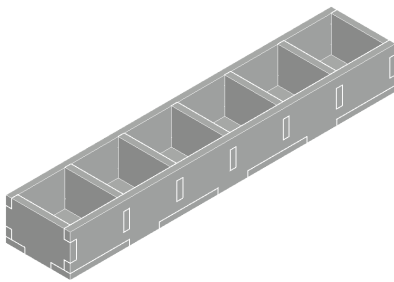
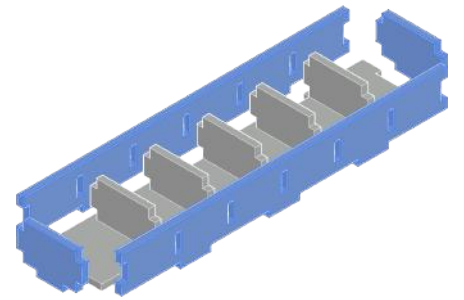
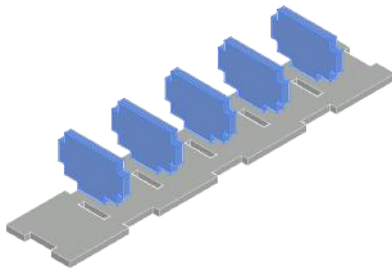
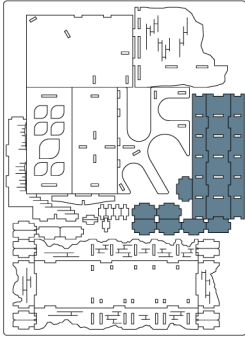
NOTE: Pay attention, this pin is slightly smaller than the others. Attenzione, questo pin è leggermente più piccolo degli altri.



G



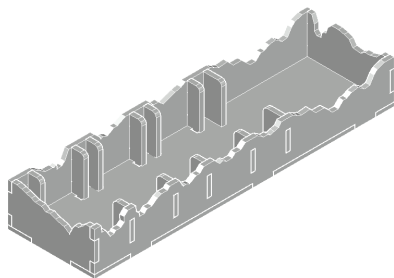
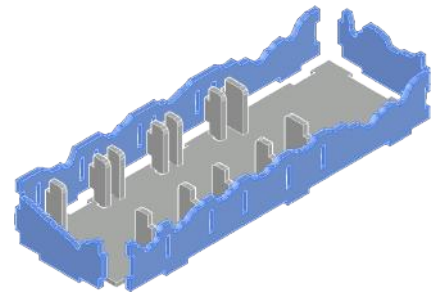
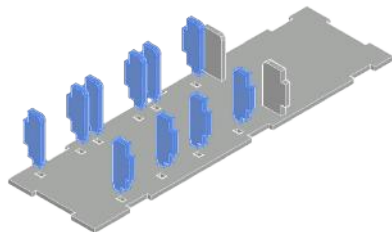
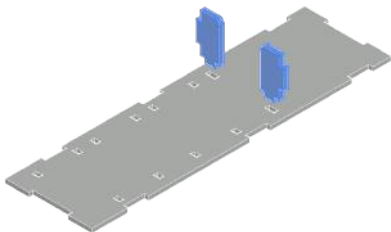
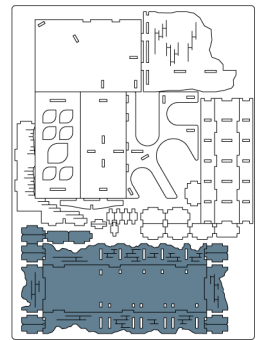
DT-131D



H



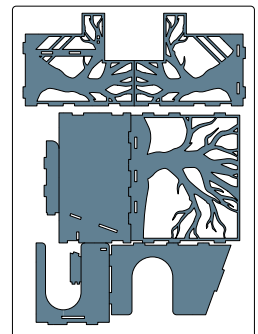
DT-131D

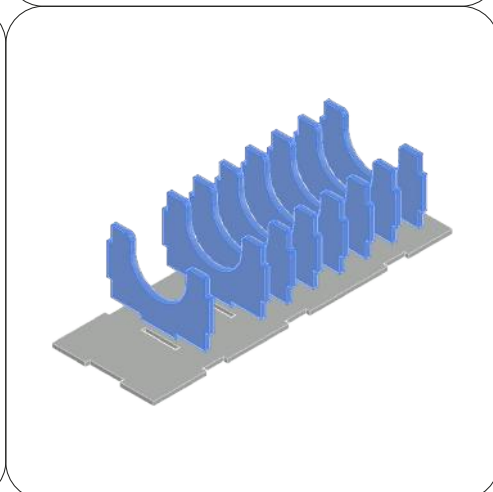
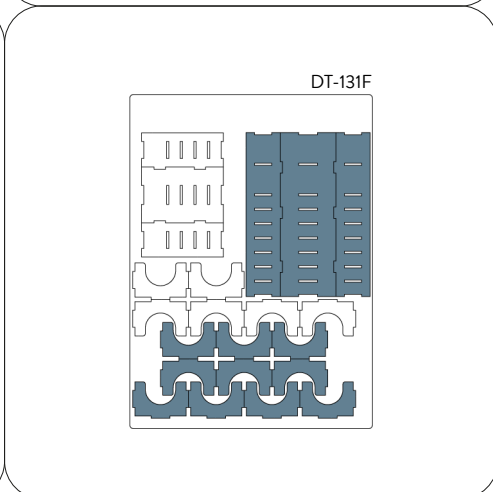
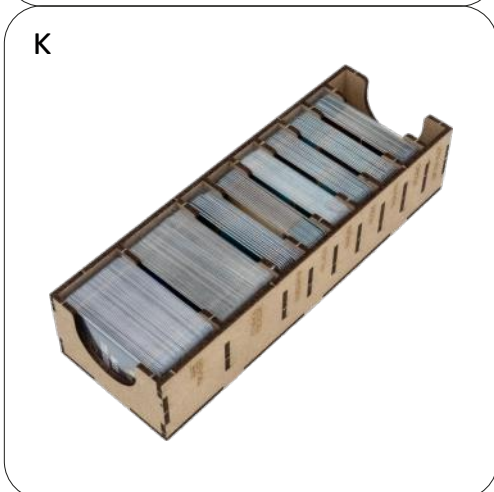
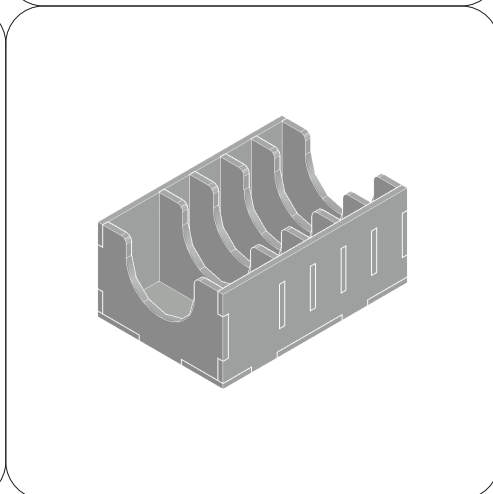
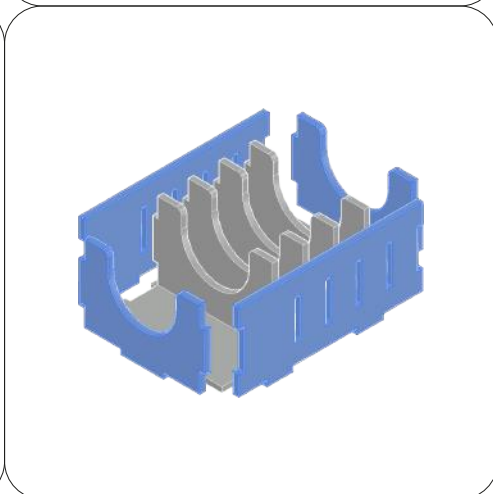
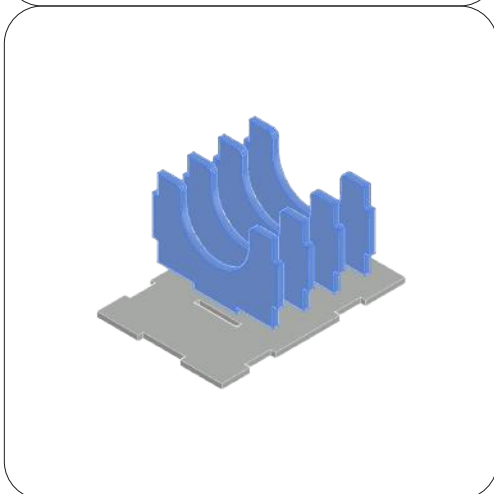
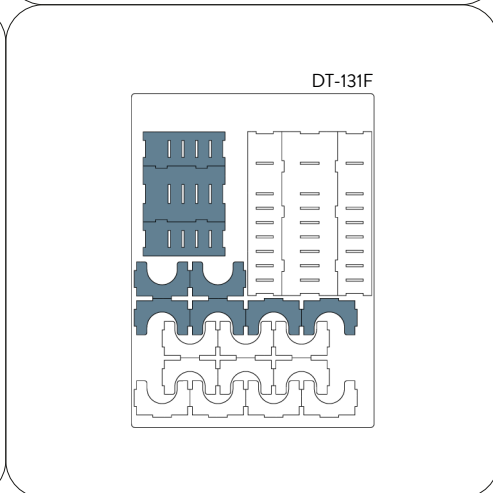
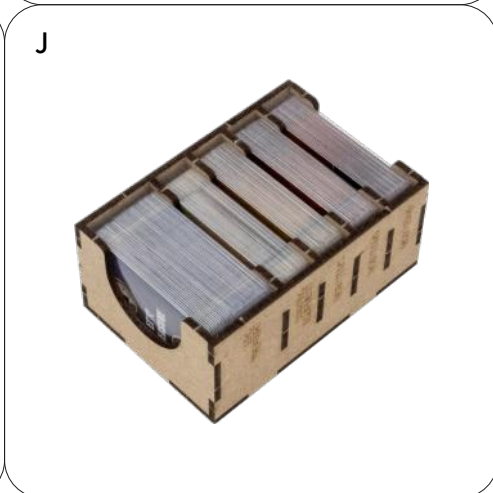
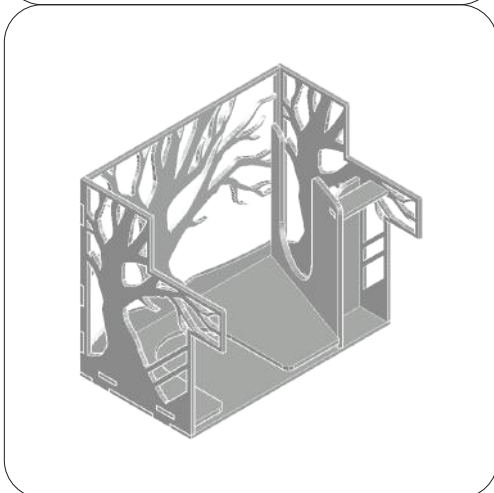
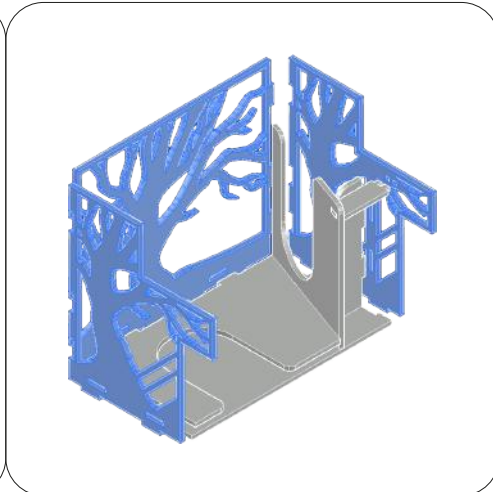
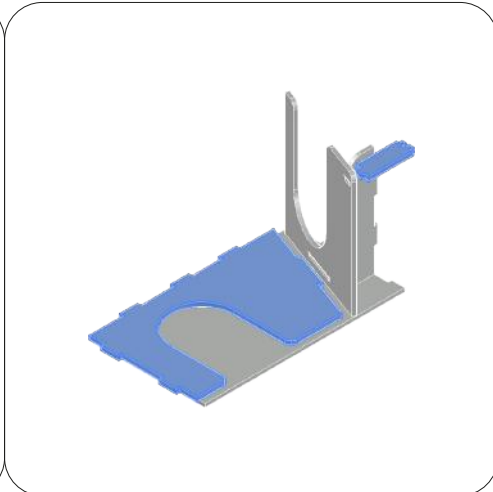
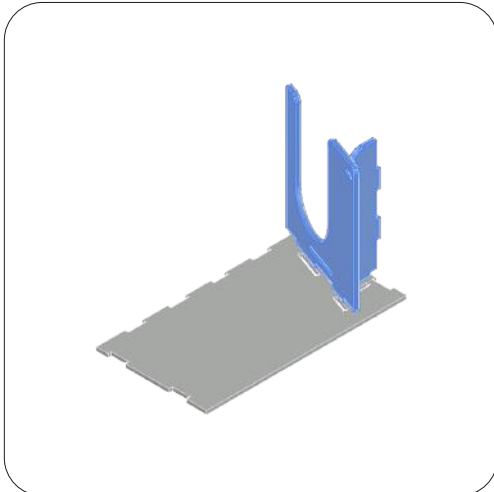


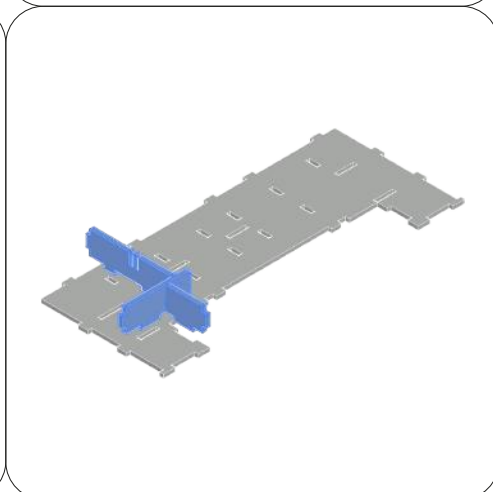
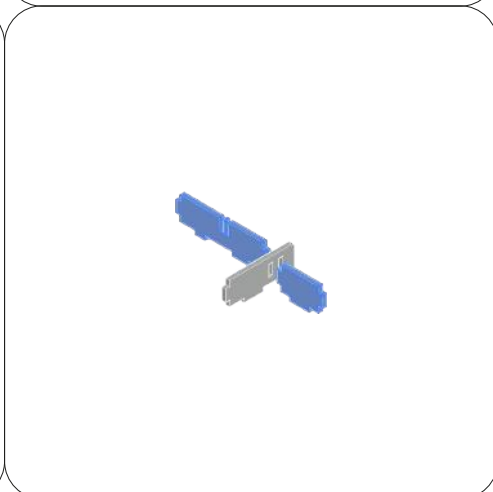
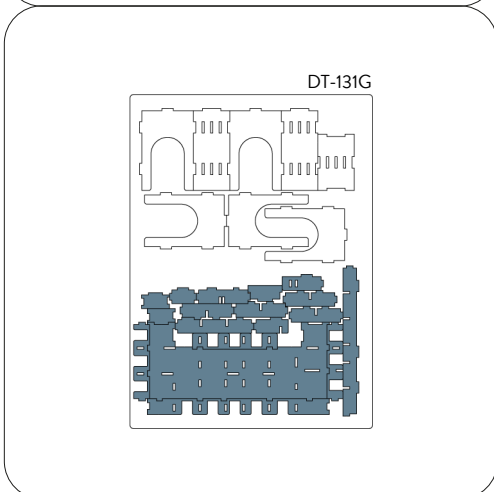
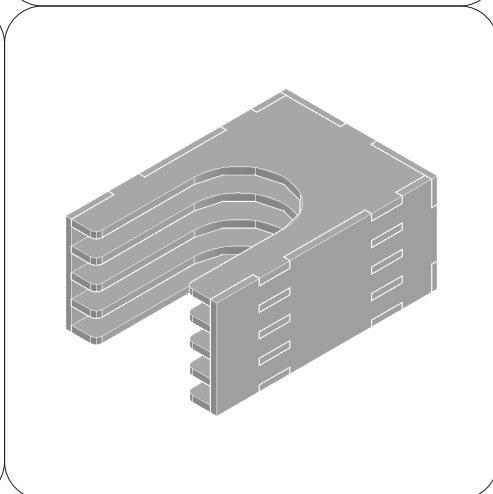
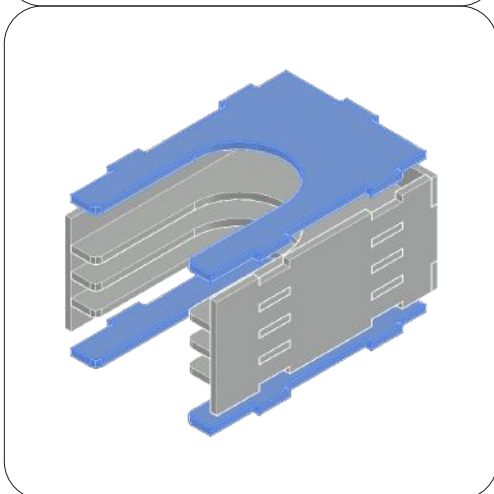
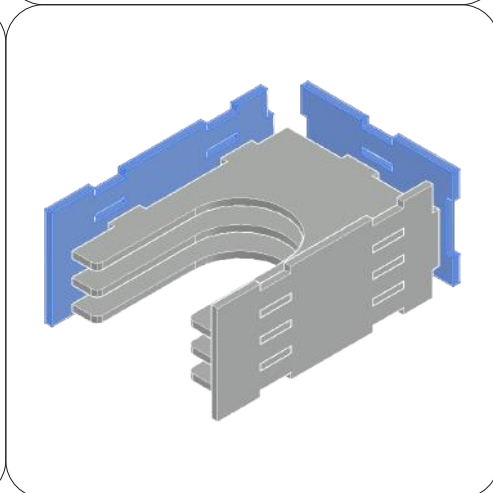
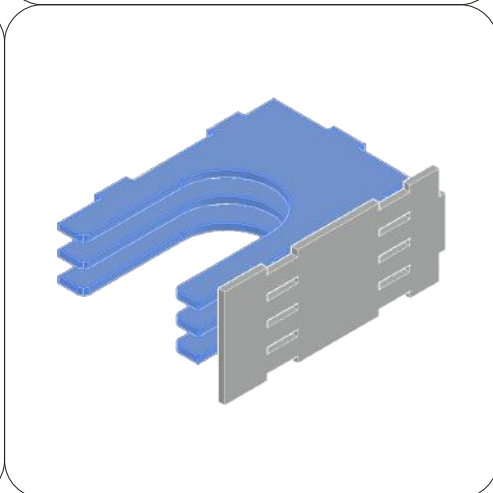
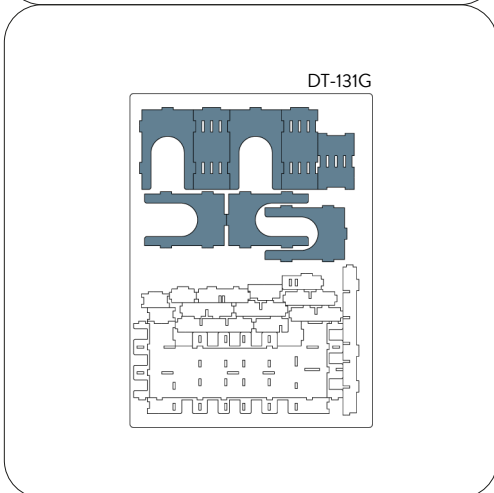
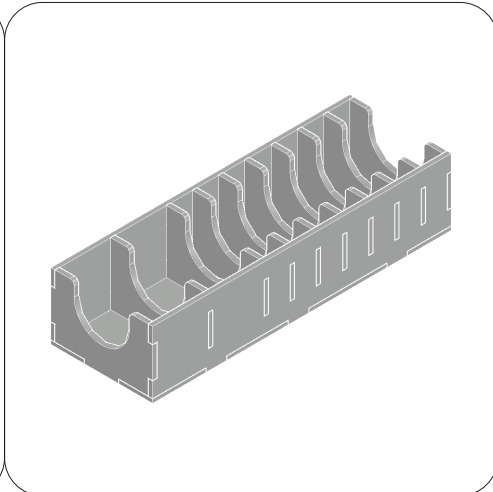
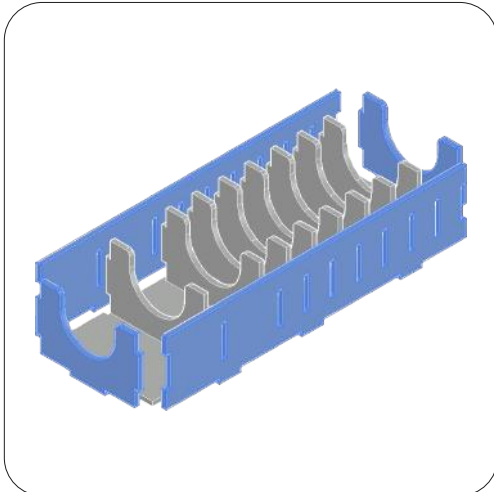
I

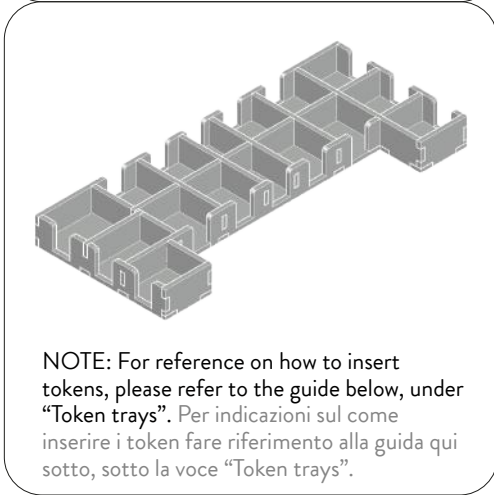
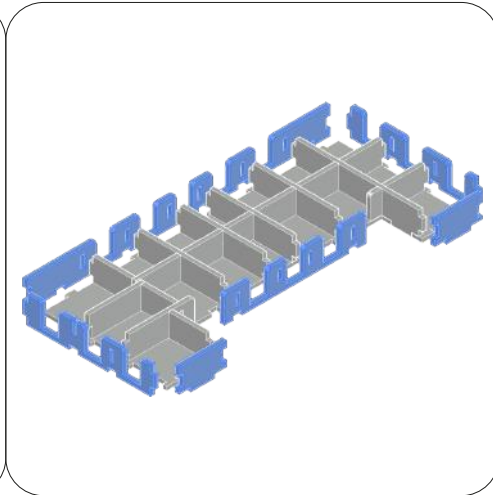
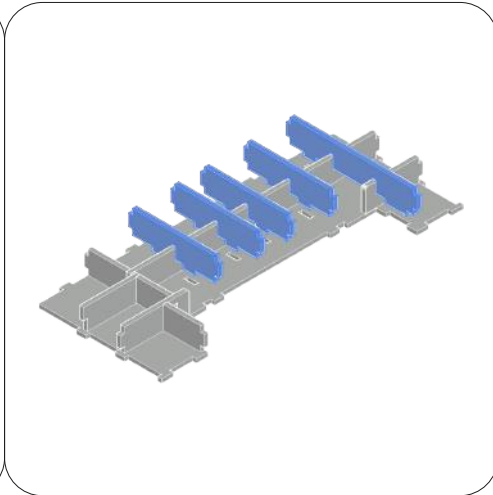
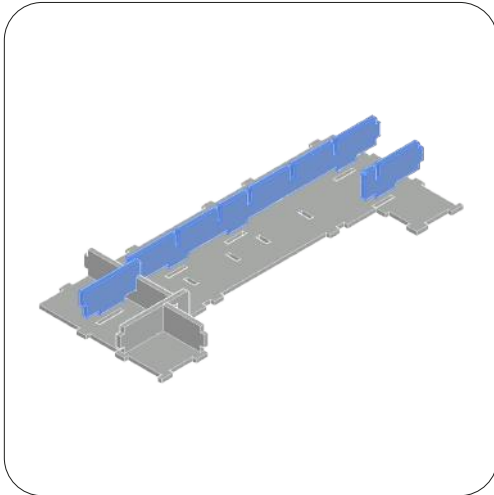


DT-131E









NOTE: For reference on how to insert tokens, please refer to the guide below, under "Token trays". Per indicazioni sul come inserire i token fare riferimento alla guida qui sotto, sotto la voce "Token trays".

PIECE INSERTION REFERENCE

Please see this reference, which guides you for pieces insertion in our organizer. Pieces without references (eg. coin tokens) have their drawing directly in place. Questa è una guida per l'inserimento dei componenti nei giusti alloggiamenti. Qualora non vi sia riferimento qui, troverete la sagoma del pezzo incisa nello spazio corrispondente.

Miniature trays



Satyr
Satiro



Undead
Non morto



Fire entity
Entità del fuoco



Fallen Angel
Angelo caduto



Demon
Demone



Skeleton
Scheletro



Infernal Imp
Imp infernale



Gargoyle
Gargoye

Token trays



Pillar token
Colonna



Bear trap token
Tagliola



Flame Spirit - Frost Spirit token
Spirito del fuoco - Spirito della fiamma



Regular - Roaming Monster Portal Token
Portale - Portale dei mostri erranti



Activation Token
Attivazione



Lifebringer Token
Latore di vita



Consecration token
Consacrazione



Regular chest
Forziere regolare



Door token
Porta



Greater Chest token
Forziere superiore



Forge Token
Forgia



Fountain token
Fontana



Objective token
Obiettivo



Spike trap token
Trappola con spuntoni

REBOXING SEQUENCE!



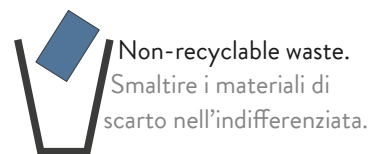
Continue on next page →



Put roaming monster cards under the player boards
Posiziona le "Roaming monster cards" sotto le plance giocatore



Every piece will stay in its slot. Follow the reboxing sequence to properly store your organizer. We recommend using a h-band to avoid accidental box opening. Don't shake. Ogni componente rimarrà al suo posto. Segui la sequenza di reinserimento per riporre nella maniera corretta il tuo organizer. Consigliamo l'utilizzo di una h-band per evitare aperture accidentali. Non scuotere.



Non-recyclable waste.
Smaltire i materiali di scarto nell'indifferenziata.

All trademarks and copyrights are the property of their respective owners.
This product is not a toy. Contains small parts that can be swallowed or inhaled. 14+