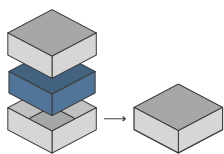




ORGANIZER - COMPATIBLE WITH LACRIMOSA

LACRIMOSA PLAYER BOARDS

You can also buy our player boards add-ons for sleeved cards together with the organizer. Check it out on our website!
Oltre all'organizer puoi anche acquistare le nostre placche per carte imbustate. Cercate sul nostro sito!



Designed to fit into the game box; flush closure is guaranteed. Progettato per inserirsi all'interno della scatola del gioco; garantisce chiusura a filo*



Designed for both sleeved and unsleeved cards. Adatto sia per carte imbustate che non imbustate*

28.5 x 28.5 x 6.5 cm



Size of assembled organiser
Dimensioni organizer assemblato

ORGANIZER CAPACITY

4x player set boxes, with dedicated slots; 2x deck / token holders with slots for the five eras, solo and Constance cards; 1x coin trays, with slots for each value; 1x tray for Talent, Journey and Composition meeples; 1x setup box for all other tokens, with dedicated slots.

4x scatole set giocatore, con slot dedicati; 2x portacarte / portatoken per le cinque epoche, carte Constance e solo, con slot dedicati; 1x tray per monete, divise per taglio; 1x vassoio per meeples Talento, Viaggio, Composizione; 1x setup box per tutti gli altri token, con slot dedicati.



* Any doubt?
Check out our FAQ page or download the digital version of the instructions on our website!

All trademarks and copyrights are the property of their respective owners.
This product is not a toy. Contains small parts that can be swallowed or inhaled. 14+



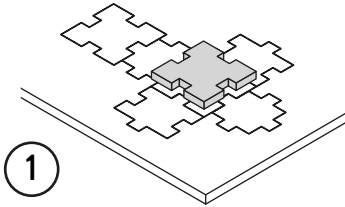


ORGANIZER - COMPATIBLE WITH
LACRIMOSA

TUTORIAL - THE DICETROYERS DICE!

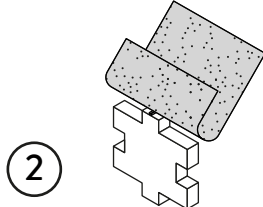
Among the pieces to assemble, you'll find a dice. This is not part of the organizer, but it can be a good starting point to practice!

Tra i materiali da assemblare troverai un dado. Questo componente non fa parte dell'organizer, né del gioco, ma è un ottimo punto di partenza per fare un po' di pratica.



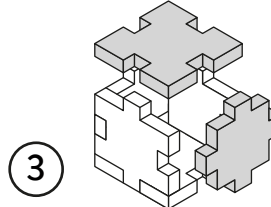
1

Gently take off
all the pieces.
Stacca delicatamente
dal foglio tutti i pezzi.



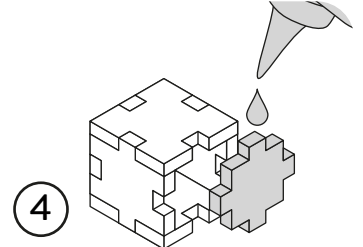
2

If necessary, use sand paper to
smoothen the borders.
Se necessario rifila con carta
vetrata per legno eventuali
imperfezioni dei pezzi.



3

Get familiar with
all the pieces
and check the correct assembly
sequence.
Prendi familiarità con tutti
i pezzi, per assicurarti
che la sequenza di assemblaggio sia
corretta.



4

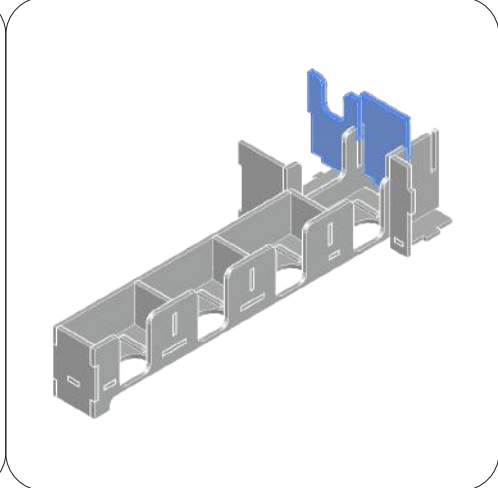
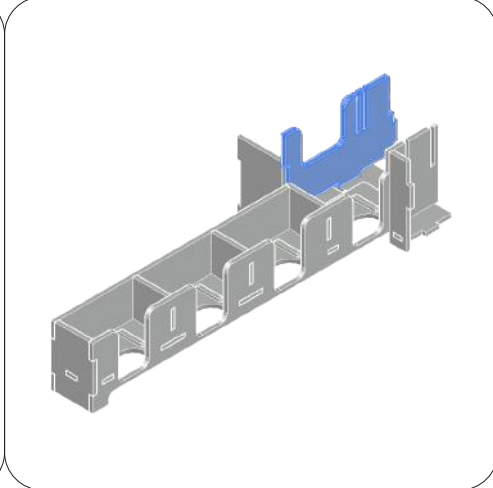
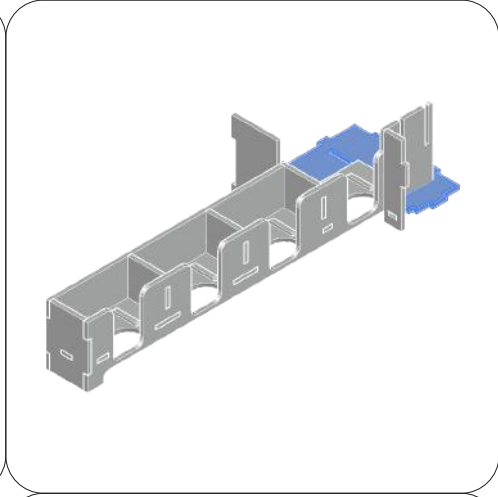
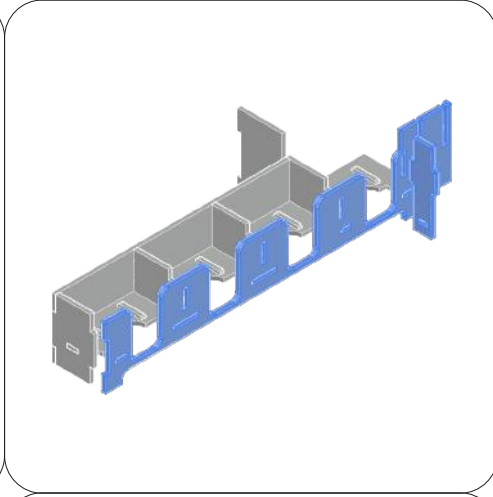
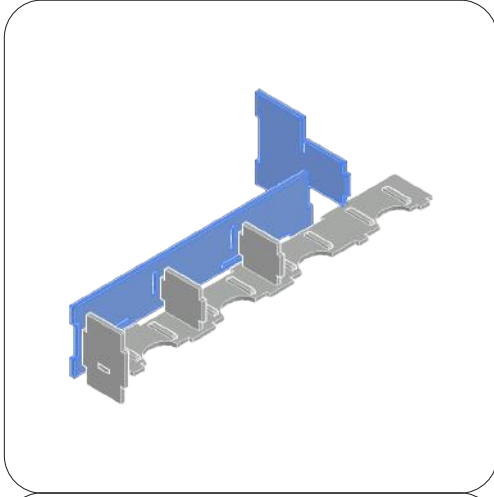
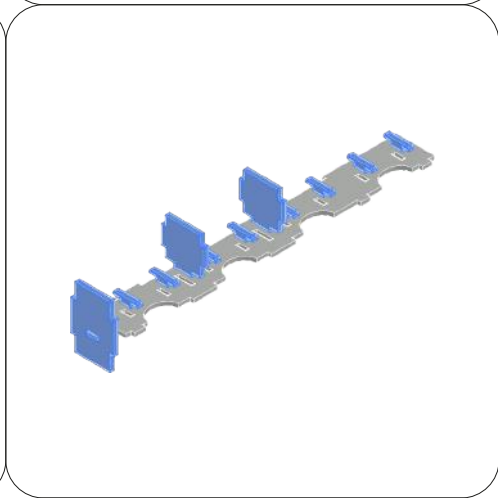
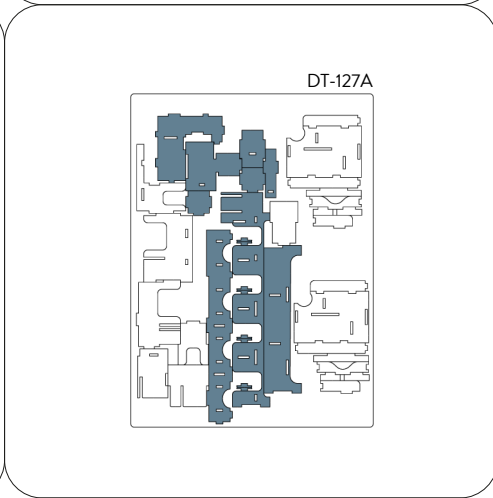
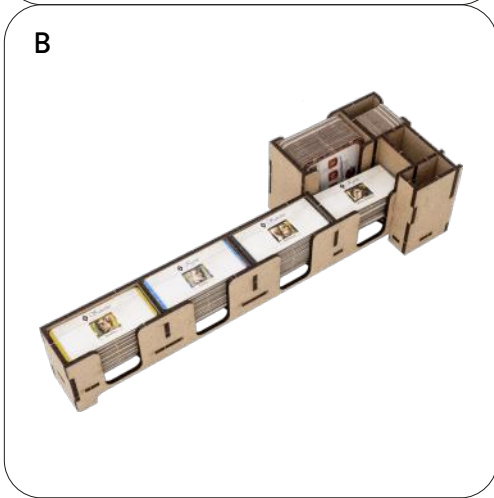
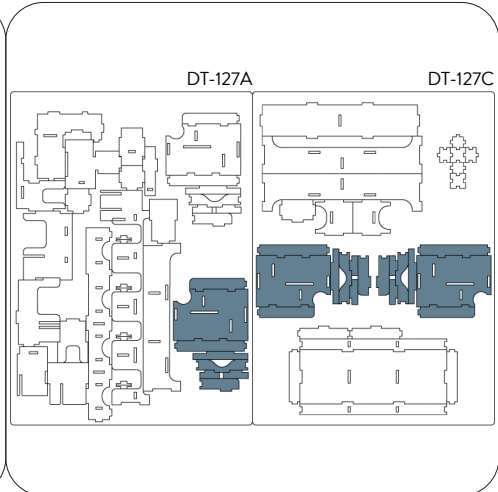
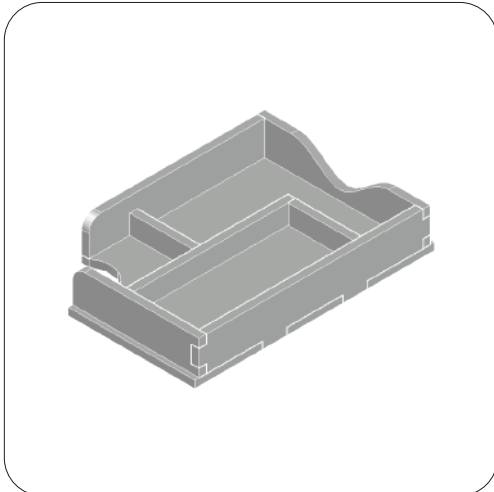
Once verified the correct assembly
sequence, just add a small quantity
of PVA glue on every joint.
Dopo aver verificato
la sequenza di assemblaggio
aggiungi una piccola quantità di
colla vinilica su tutti
gli incastri per garantirne
la durata nel tempo.

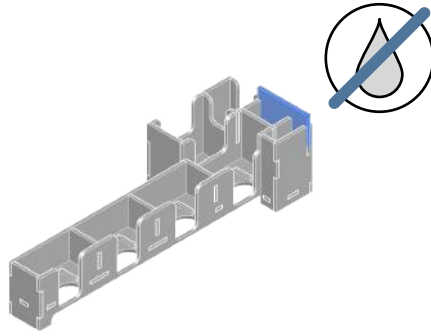
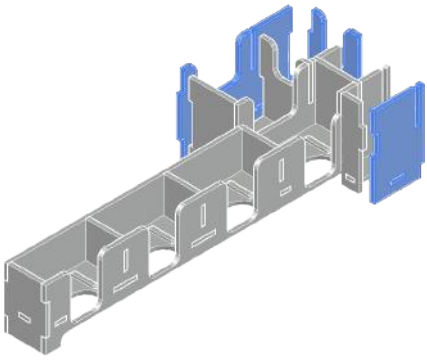
INSTRUCTIONS

A

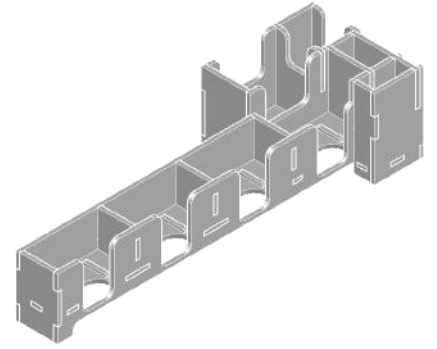
NOTE: Place player card deck on top of the tray. Posiziona il mazzo di carte giocatore nella parte superiore del tray.

DT-127A

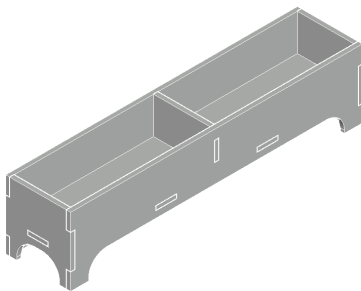
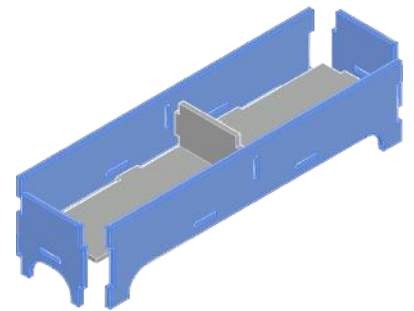
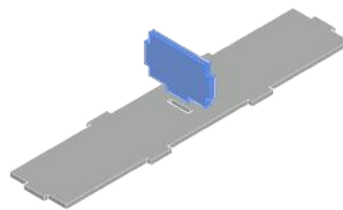
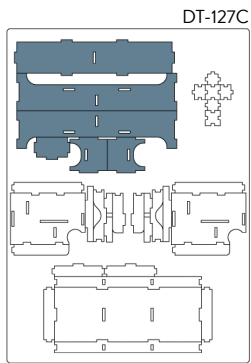




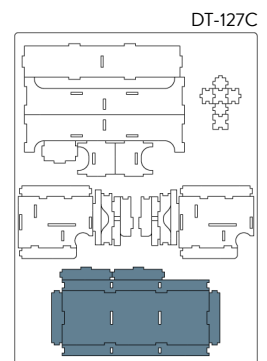
NOTE: Don't use glue on this joint; this piece can be removed during the game. Non usare colla su questo incastro, pezzo rimovibile durante il gioco.

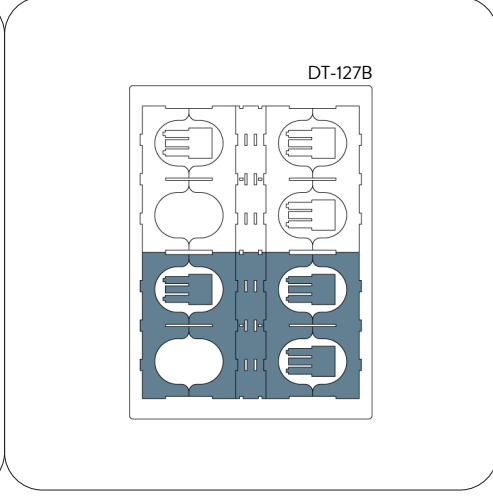
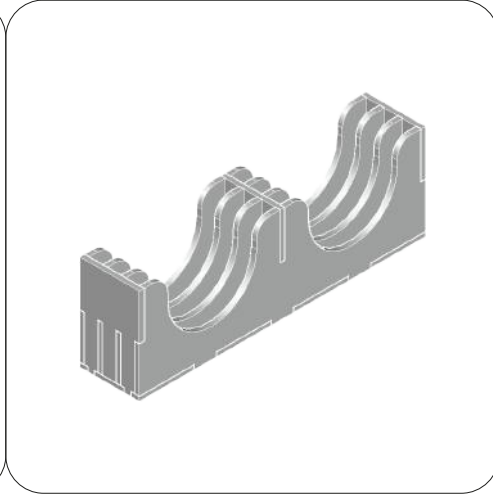
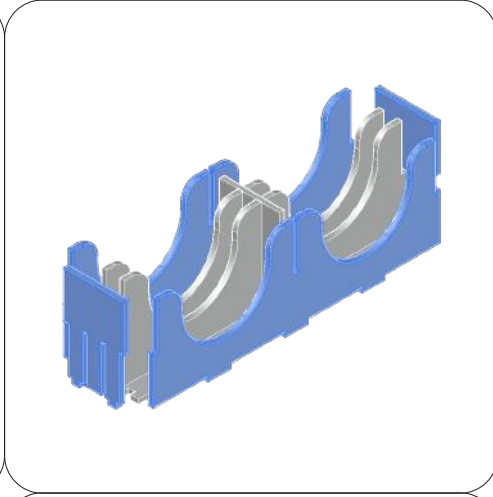
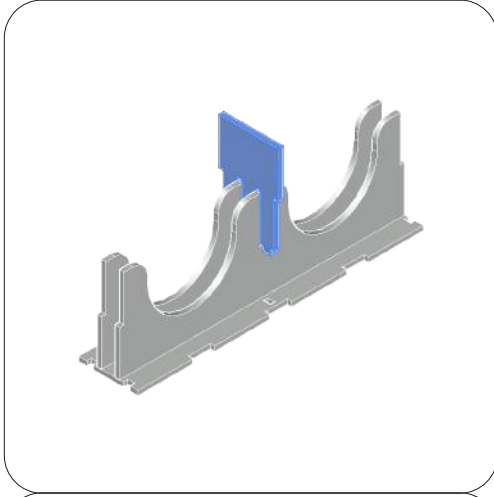
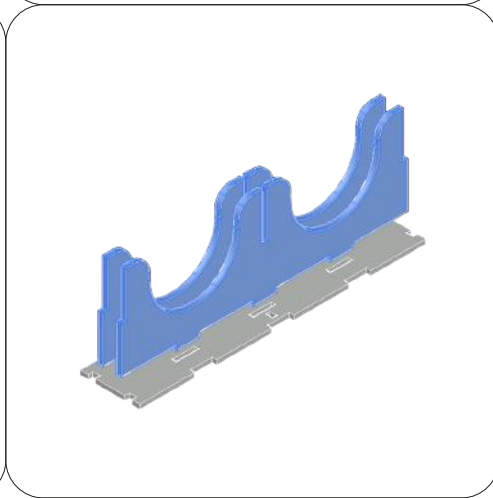
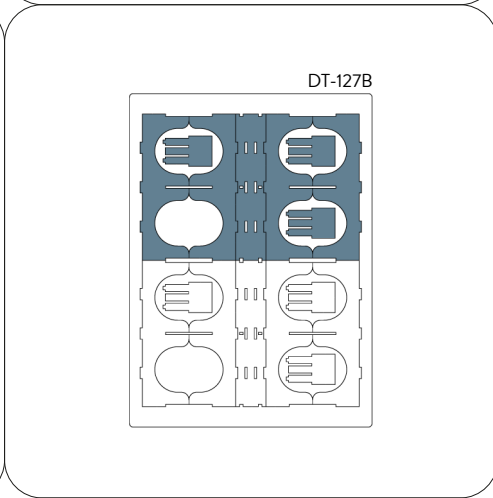
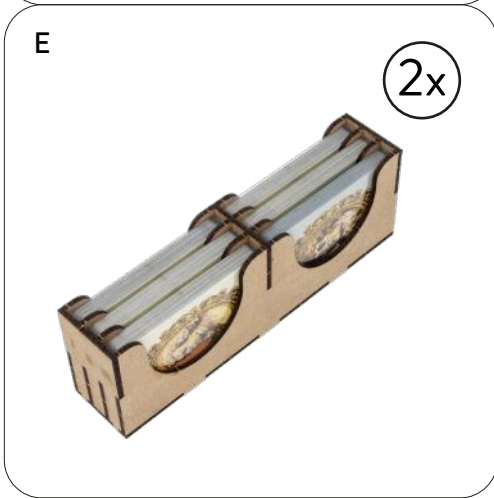
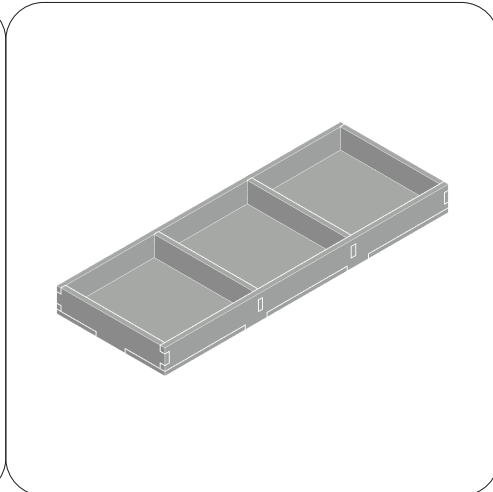
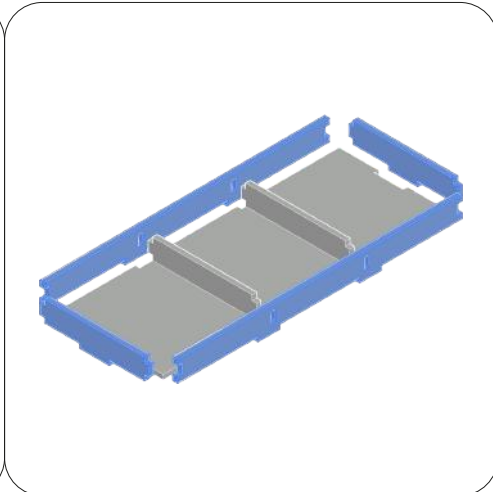
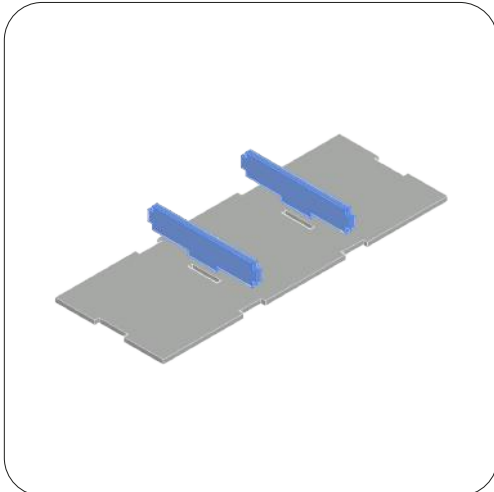


C



D





REBOXING SEQUENCE!



**VERTICAL
STORAGE
SAFETY**



Every piece will stay in its slot. Follow the reboxing sequence to properly store your organizer. We recommend using a h-band to avoid accidental box opening. Don't shake. Ogni componente rimarrà al suo posto. Segui la sequenza di reinserimento per riporre nella maniera corretta il tuo organizer. Consigliamo l'utilizzo di una h-band per evitare aperture accidentali. Non scuotere.



Non-recyclable waste.
Smaltire i materiali di
scarto nell'indifferenziata.

All trademarks and copyrights are the property of their respective owners.
This product is not a toy. Contains small parts that can be swallowed or inhaled. 14+