



ORGANIZER - COMPATIBLE WITH ROOT - ALL IN ONE BOX



217



Pieces to assemble
Pezzi da assemblare

29.1 x 22.6 x 18.1 cm



Size of assembled organiser
Dimensioni organizer assemblato



Designed for both sleeved
and unsleeved cards. Adatto sia
per carte imbustate che non imbustate*

ORGANIZER CAPACITY

9x boxes for each faction; 2x vagabond trays; 1x “crafting” tray for object tokens, with 12 single spaces; 4x card holders with dedicated slots; 1x box for “letter” tokens; 1x box for winter tokens and ruins; 1x box for cardholder and dice, with space for resin clearing markers; 2x token and main board setup component tray; 1x Vagabond Pack tray; 2x hirelings and additional meeples trays, with shaped slots; 1x Landmarks box with slot for cards; 1x lifted base which replaces the base from the core box and allows to store all trays, while leaving enough space on top for flush closure with all faction and game boards and rulebooks. 9x scatoline set per ogni fazione; 2x scatoline per vagabondi; 1x vassoio “crafting” per oggetti, con 12 spazi singoli; 4x portacarte con slot dedicati; 1x scatola per token “lettera”; 1x scatola per clearing marker e rovine; 1x contenitore per portacarte e dadi, con spazio per i clearing marker in resina; 2x tray per token e componenti setup tabellone; 1x tray per Kit del Vagabondo; 2x vassoi per hirelings e meeples aggiuntivi, con spazi sagomati; 1x scatola per Landmarks, con spazio per le carte relative; 1x base alzata, che si sostituisce alla base della scatola del gioco base e permette di contenere tutti i tray, lasciando abbastanza spazio per chiudere a filo con tutte le plance fazione, i tabelloni e i regolamenti.

NOTE: The insert is not compatible with the French edition from Matagot, which box size is bigger. Questo organizer non è compatibile con la versione francese edita da Matagot, la cui scatola è più grande.



* Any doubt?
Check out our FAQ page
or download the digital
version of the instructions
on our website!

All trademarks and copyrights are the property of their respective owners.
This product is not a toy. Contains small parts that can be swallowed or inhaled. 14+

thedictroyers.com



[/thedictroyers](https://www.facebook.com/thedictroyers)



[/thedictroyers](https://www.instagram.com/thedictroyers)



info@thedictroyers.com



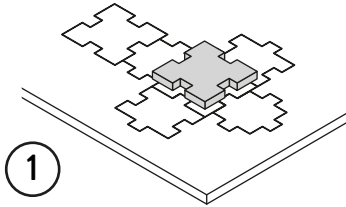


ORGANIZER - COMPATIBLE WITH ROOT - ALL IN ONE BOX

TUTORIAL - THE DICETROYERS DICE!

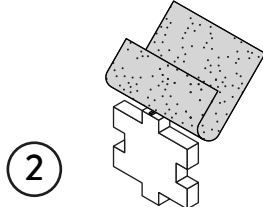
Among the pieces to assemble, you'll find a dice. This is not part of the organizer, but it can be a good starting point to practice!

Tra i materiali da assemblare troverai un dado. Questo componente non fa parte dell'organizer, né del gioco, ma è un ottimo punto di partenza per fare un po' di pratica.



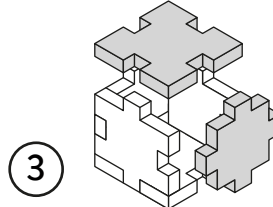
1

Gently take off
all the pieces.
Stacca delicatamente
dal foglio tutti i pezzi.



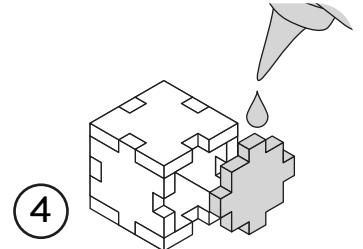
2

If necessary, use sand paper to
smoothen the borders.
Se necessario rifila con carta
vetrata per legno eventuali
imperfezioni dei pezzi.



3

Get familiar with
all the pieces
and check the correct assembly
sequence.
Prendi familiarità con tutti
i pezzi, per assicurarti
che la sequenza di assemblaggio sia
corretta.



4

Once verified the correct assembly
sequence, just add a small quantity
of PVA glue on every joint.
Dopo aver verificato
la sequenza di assemblaggio
aggiungi una piccola quantità di
colla vinilica su tutti
gli incastri per garantirne
la durata nel tempo.

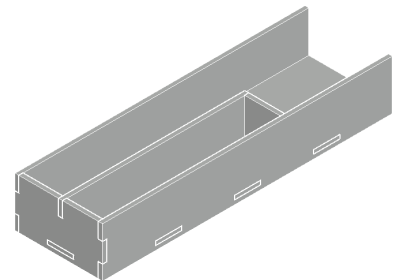
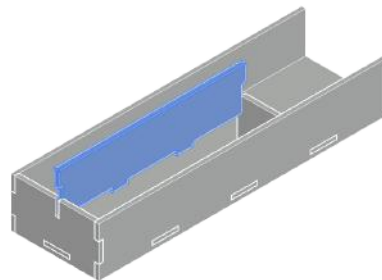
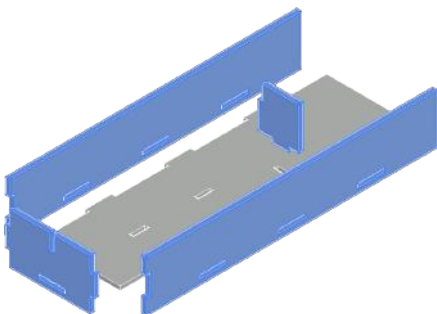
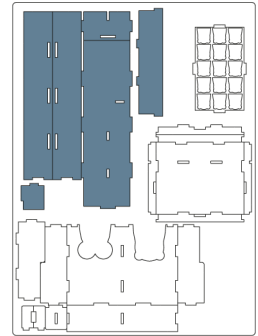
INSTRUCTIONS

ROOT
+ RIVERFOLK EXP
+ RESIN CLEARING MARKERS

A



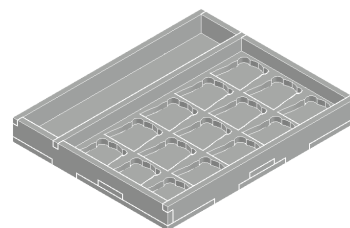
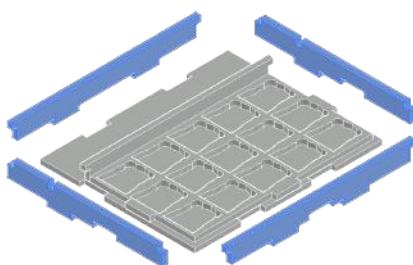
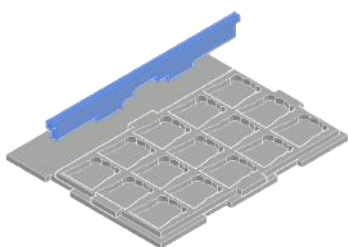
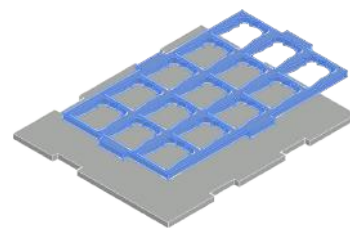
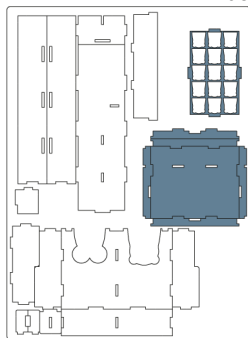
DT-115C



B



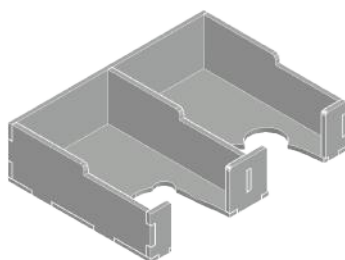
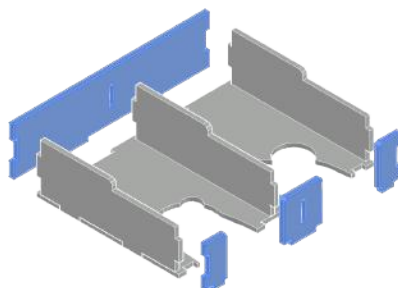
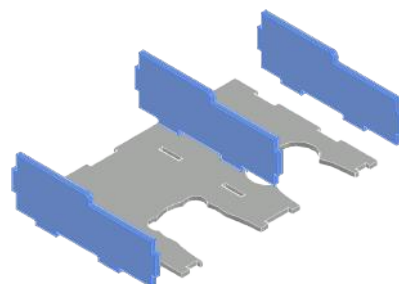
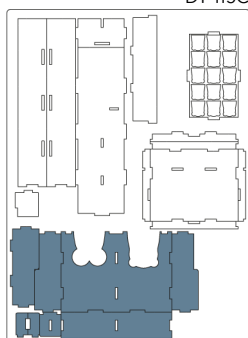
DT-115C



C



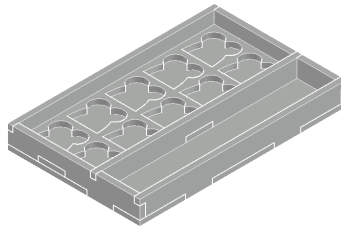
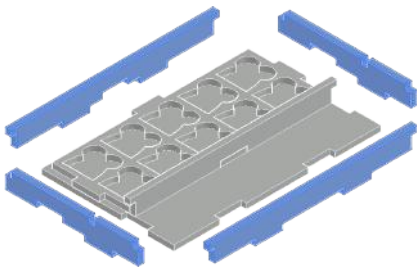
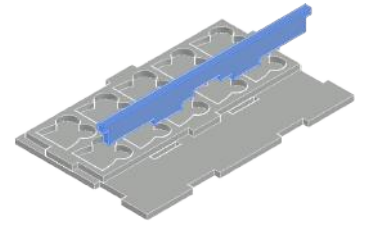
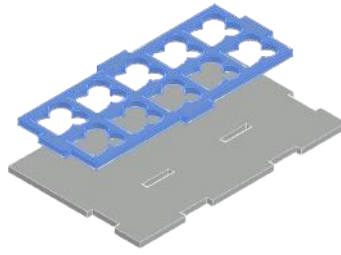
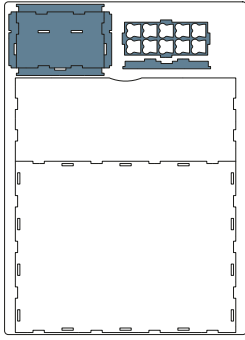
DT-115C



D



DT-115E

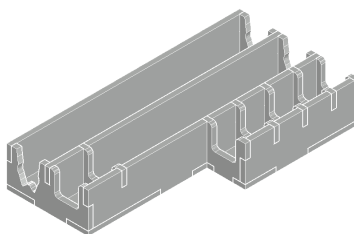
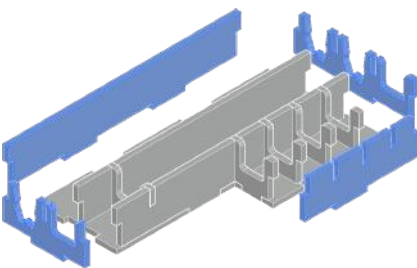
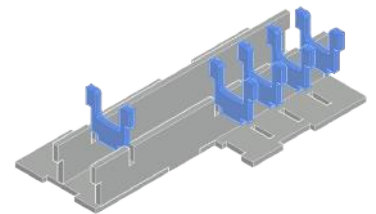
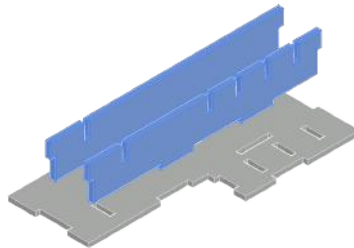
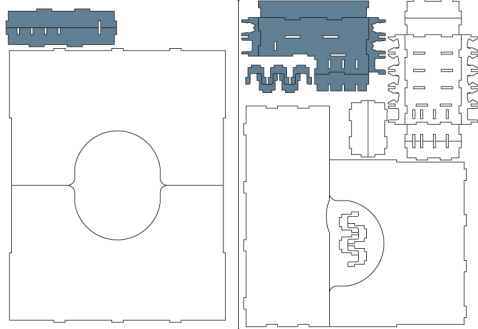


E



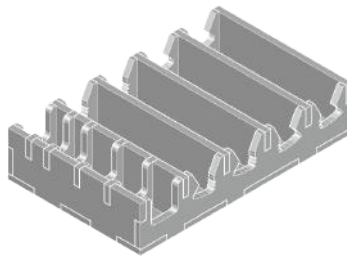
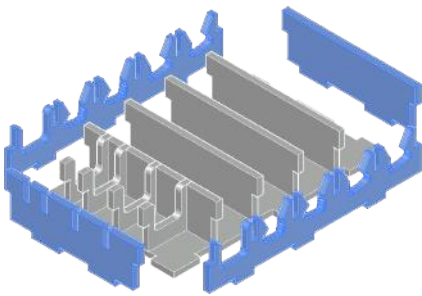
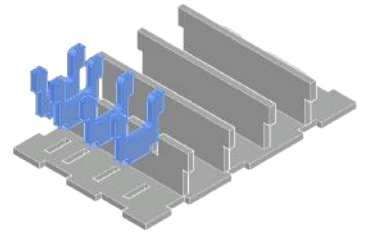
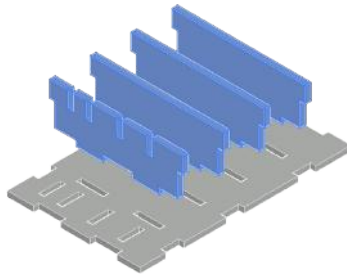
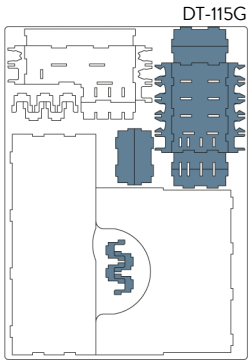
DT-115F

DT-115G

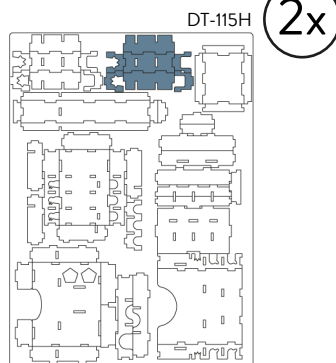
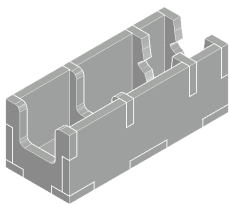
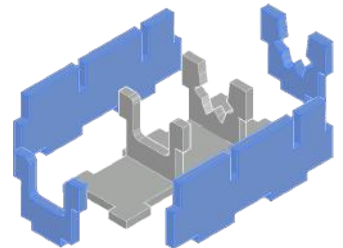
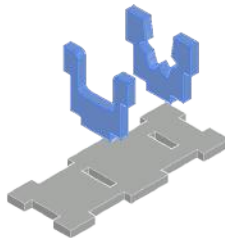
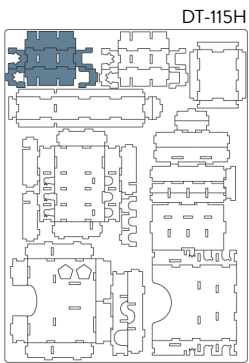


F





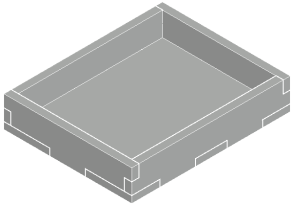
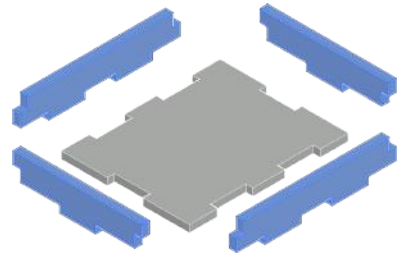
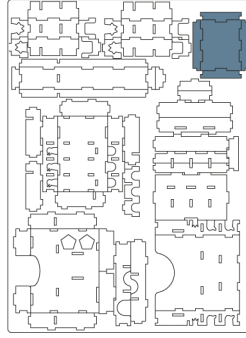
G



H



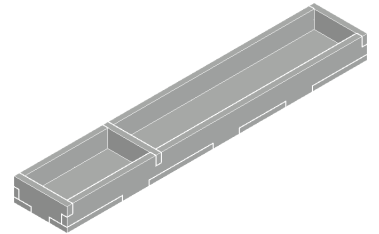
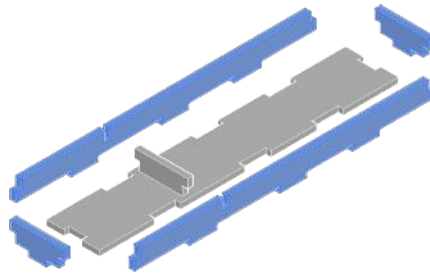
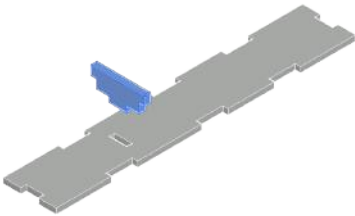
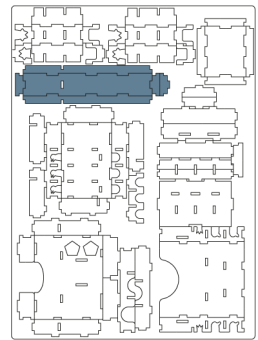
DT-115H



I



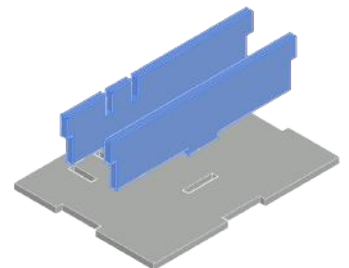
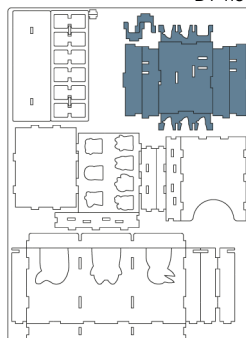
DT-115H

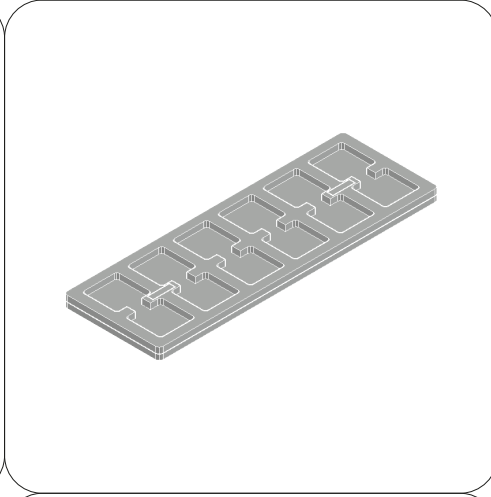
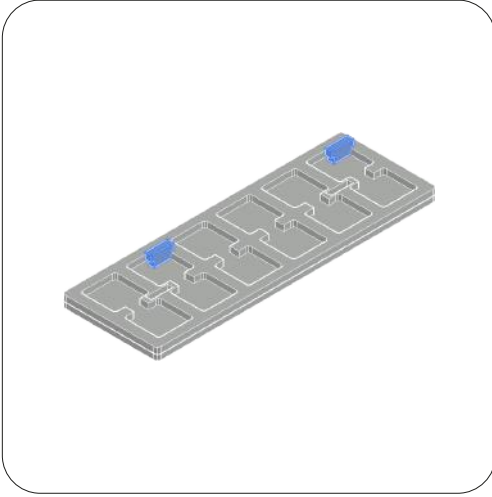
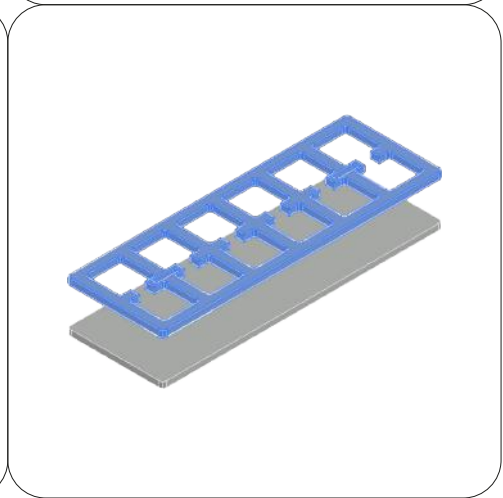
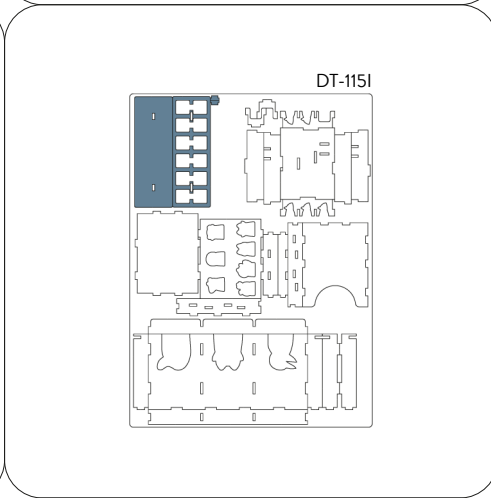
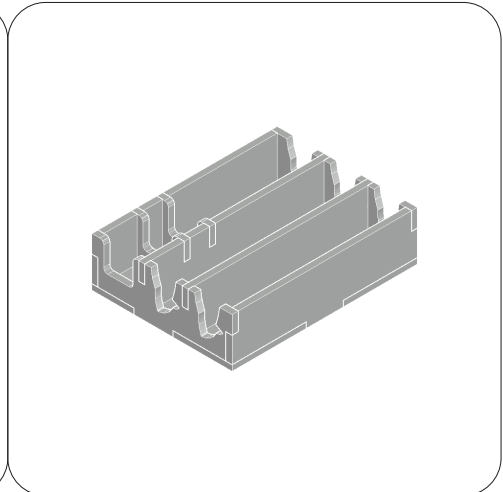
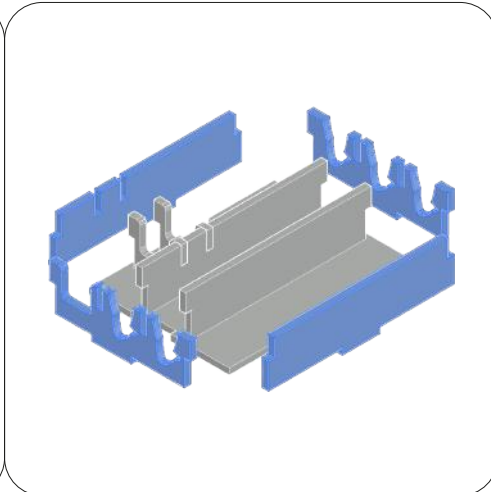
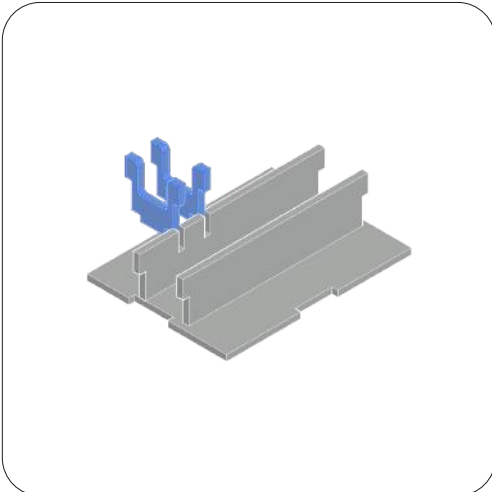


J

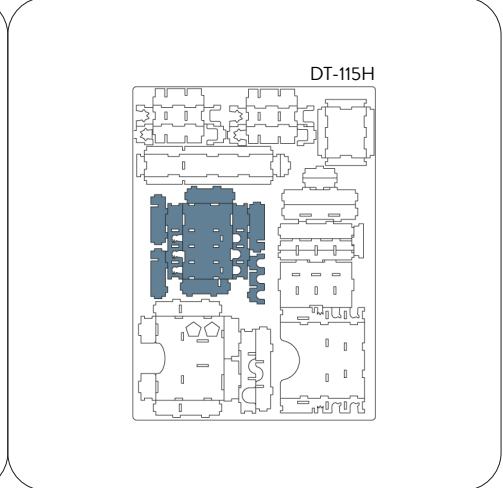


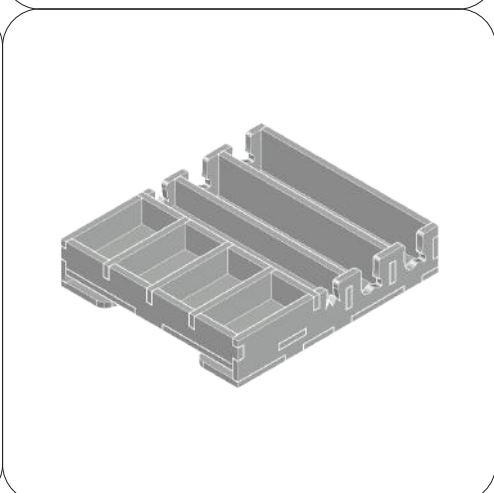
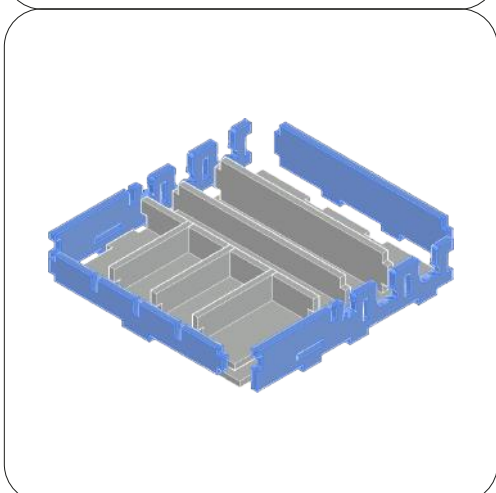
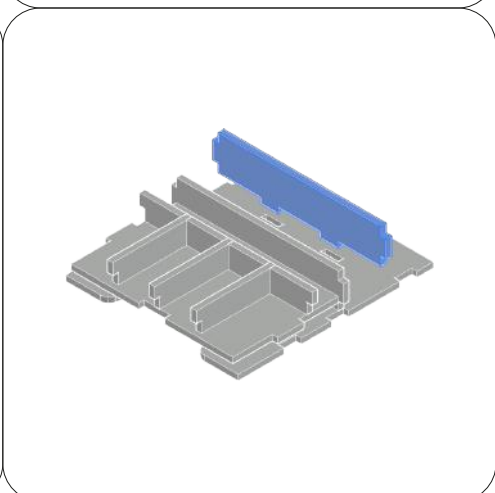
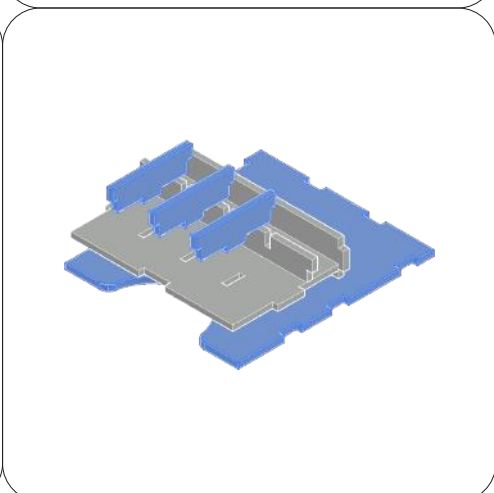
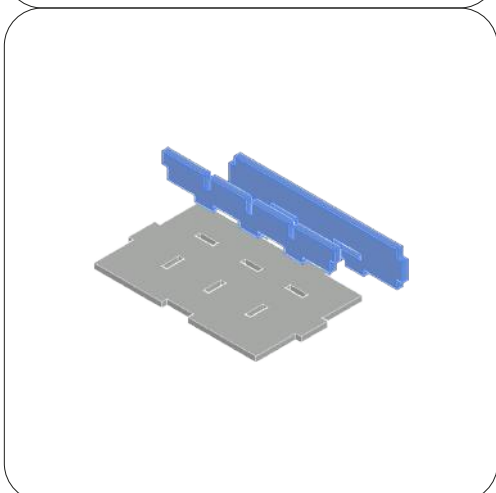
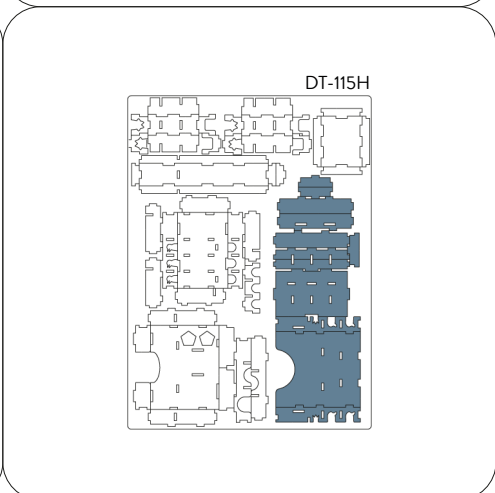
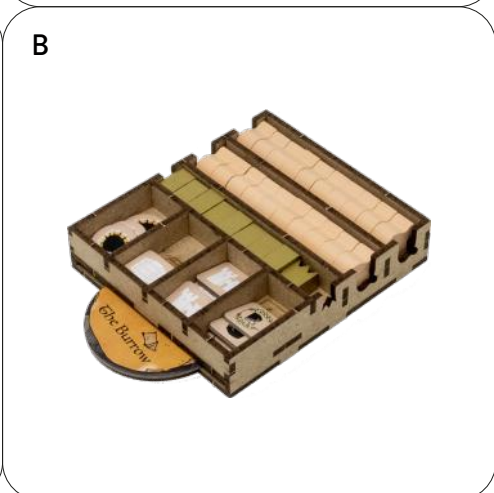
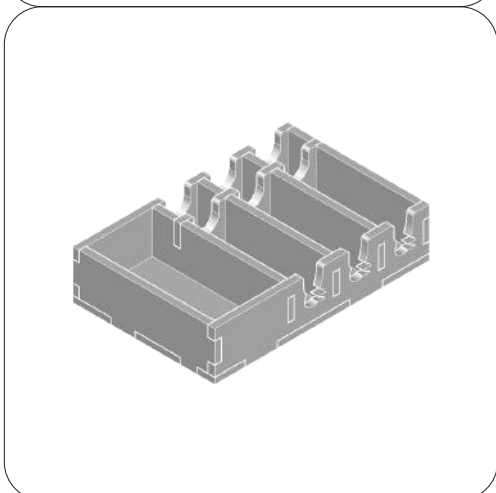
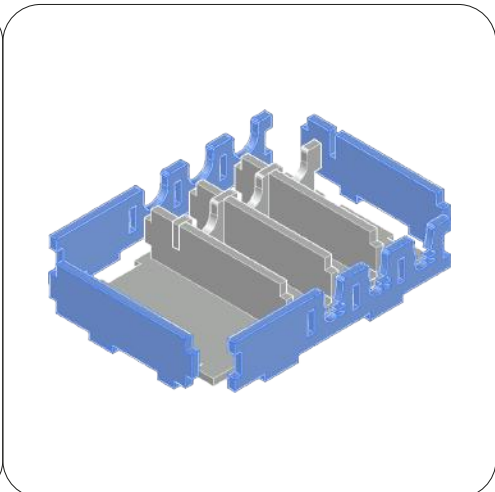
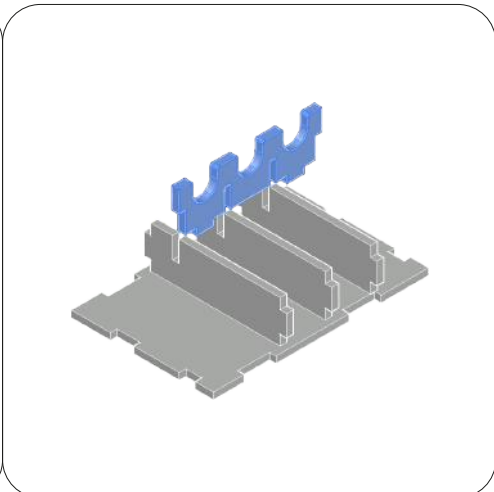
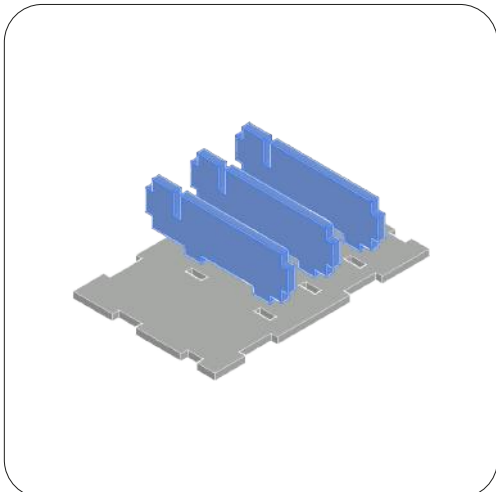
DT-115I



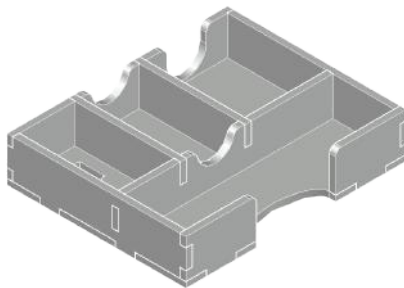
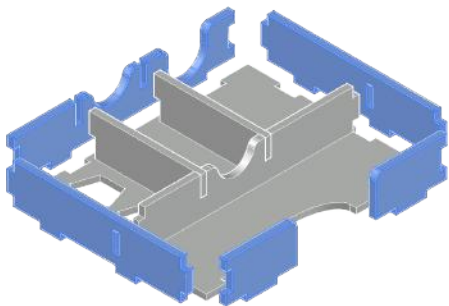
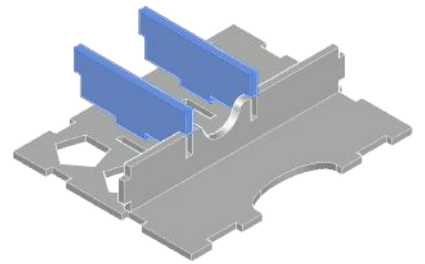
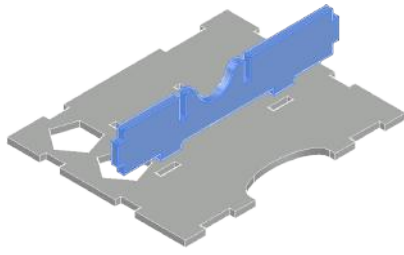
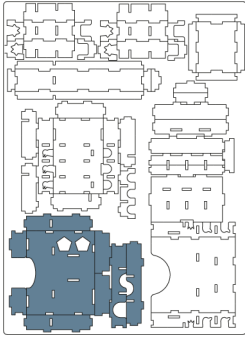


ROOT EXPANSIONS:
UNDERWORLD; CLOCKWORK;
THE EXILES AND PARTISANS;
VAGABOND PACK





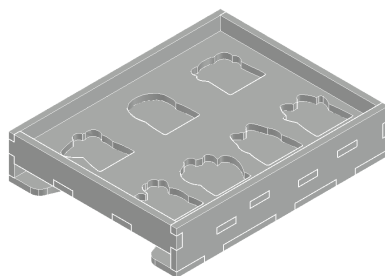
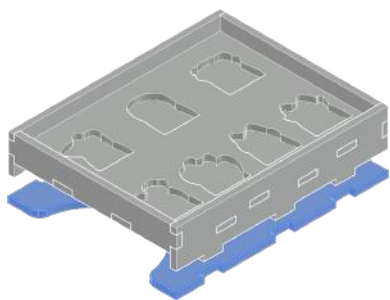
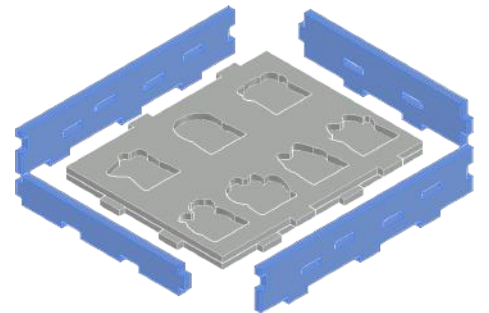
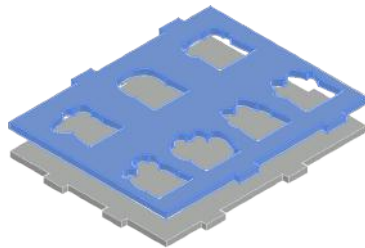
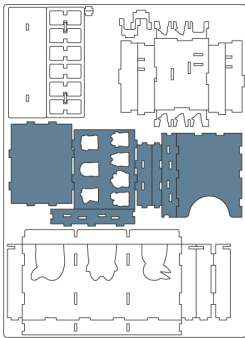
DT-115H



D



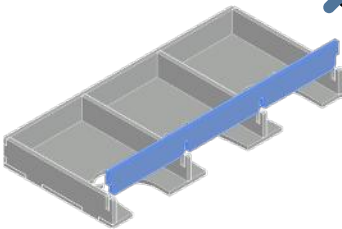
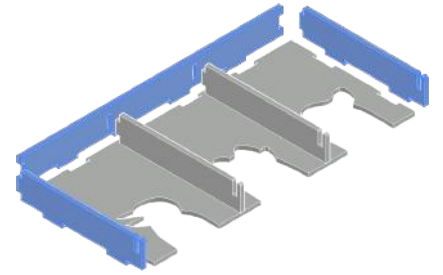
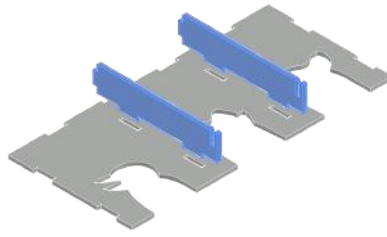
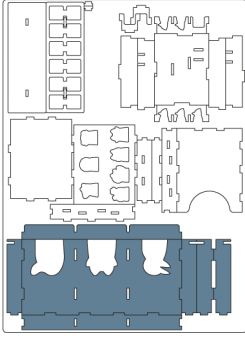
DT-115I



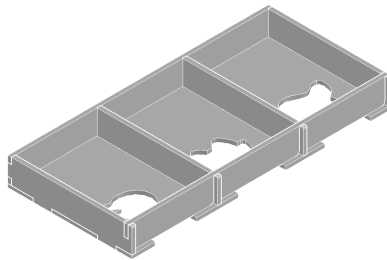
E



DT-115I



NOTE: Don't use glue on this joint; this piece can be removed during the game. Non usare colla su questo incastro, pezzo rimovibile durante il gioco.

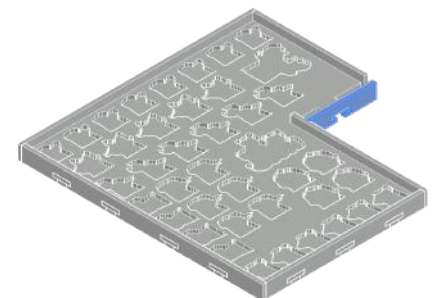
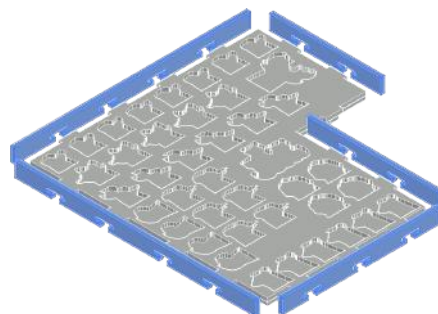
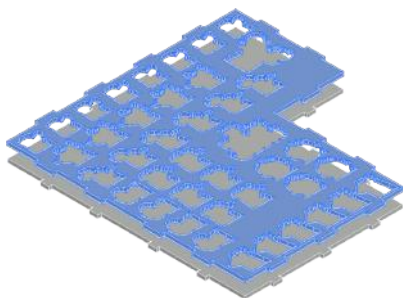
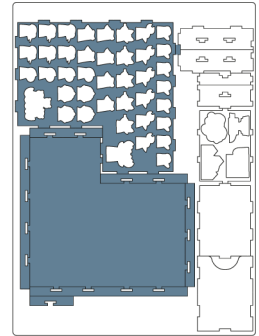


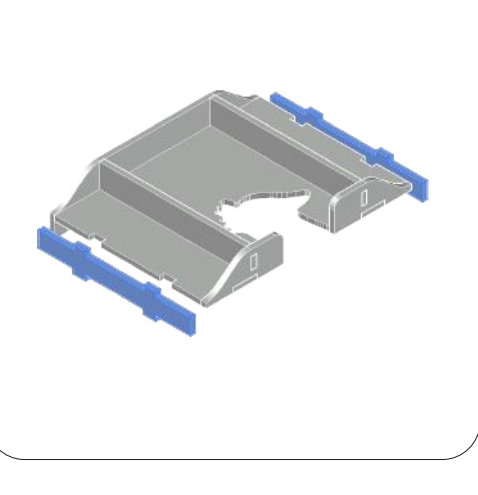
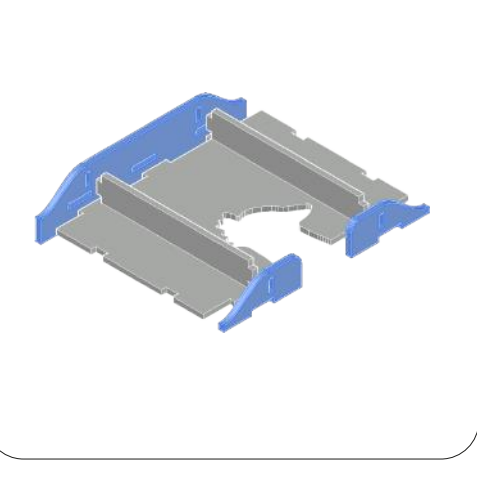
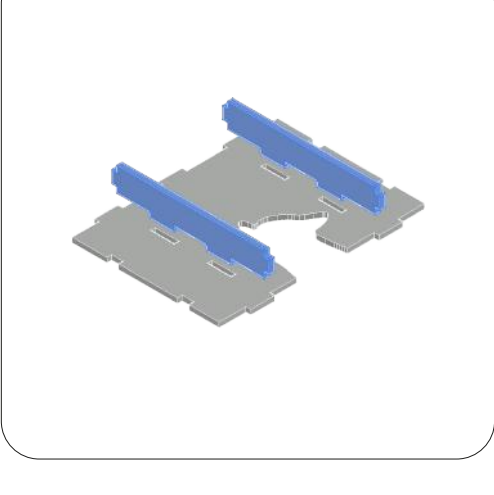
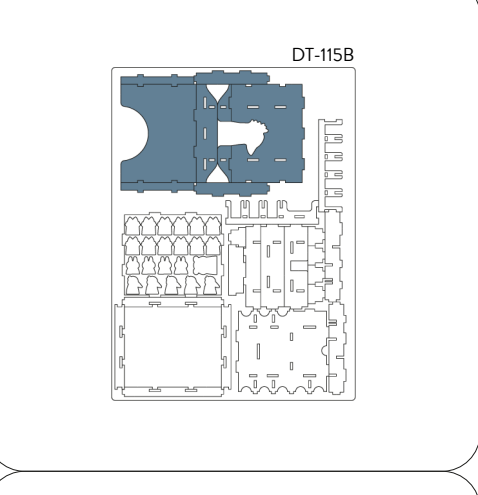
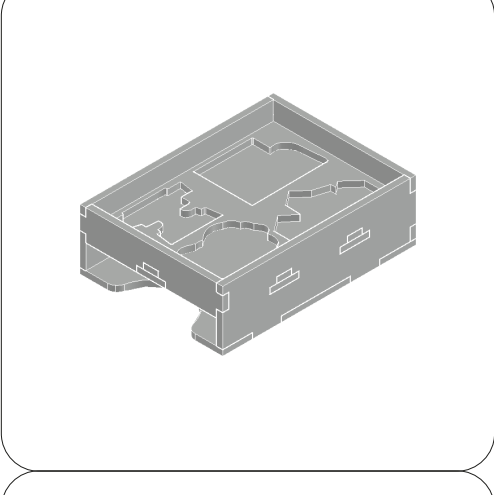
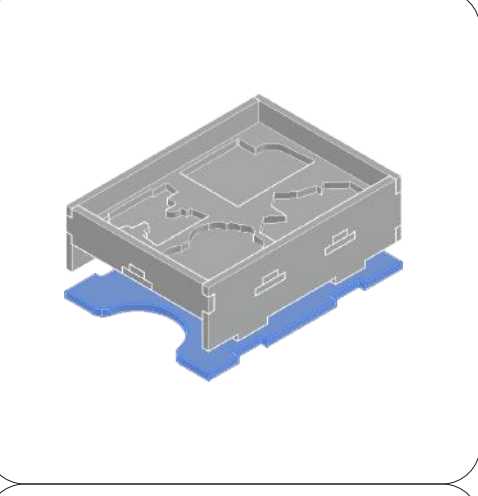
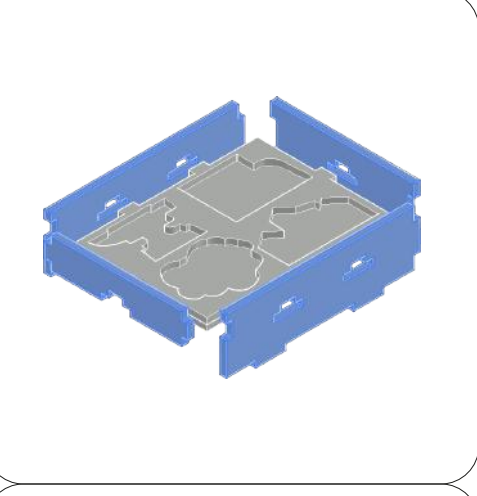
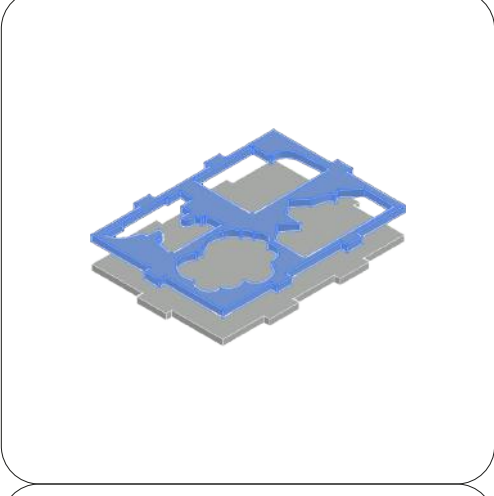
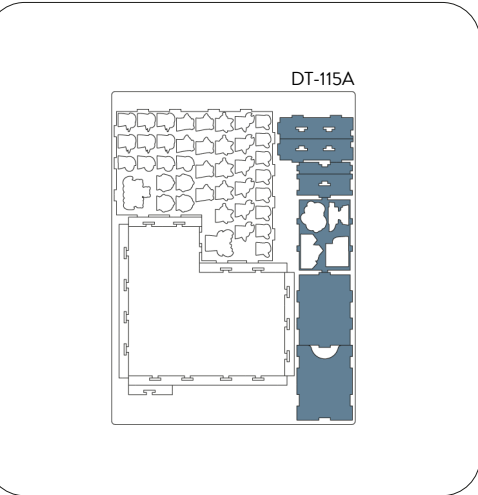
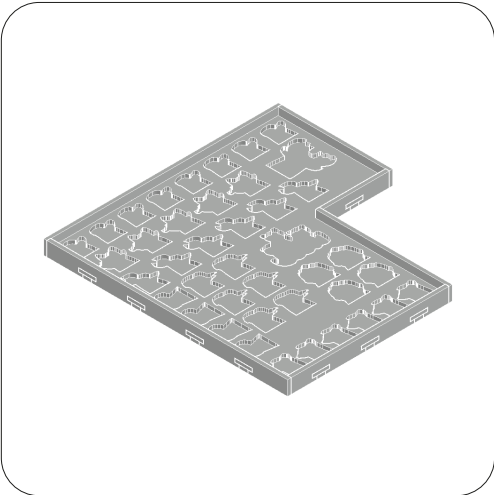
A

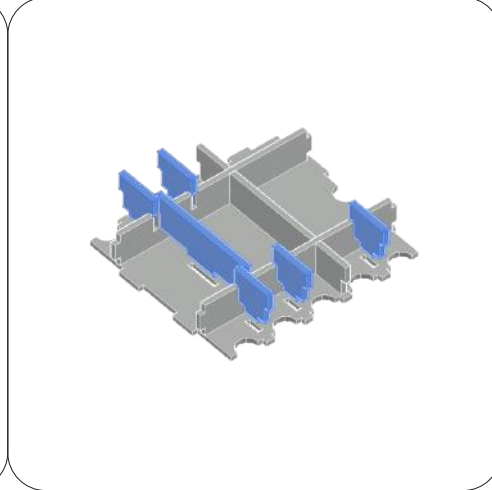
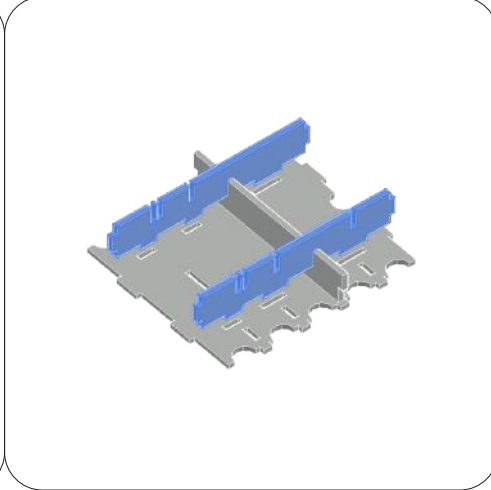
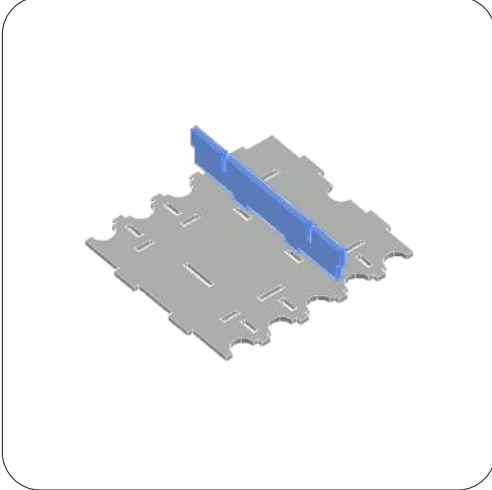
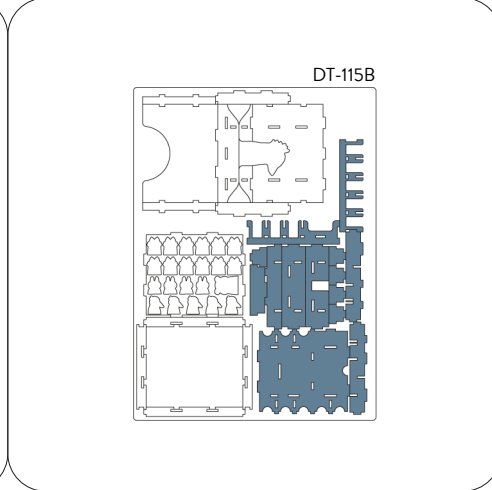
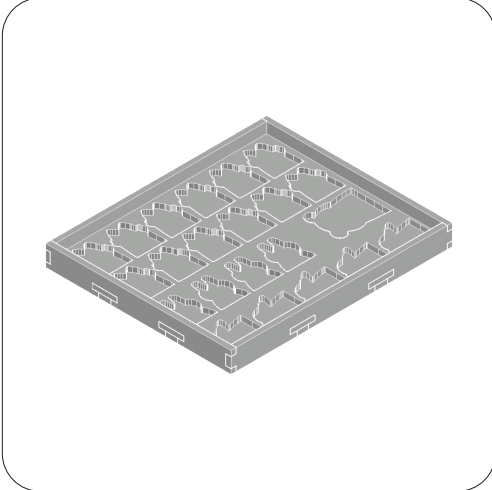
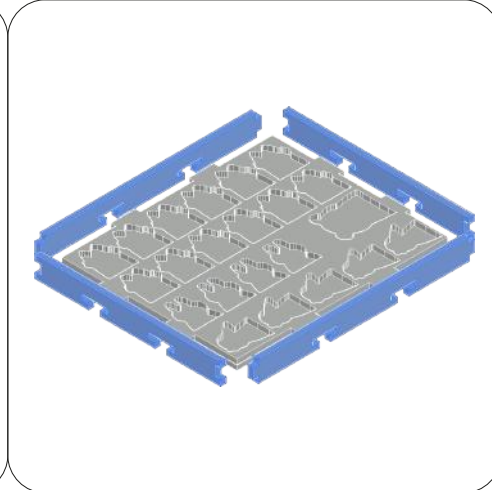
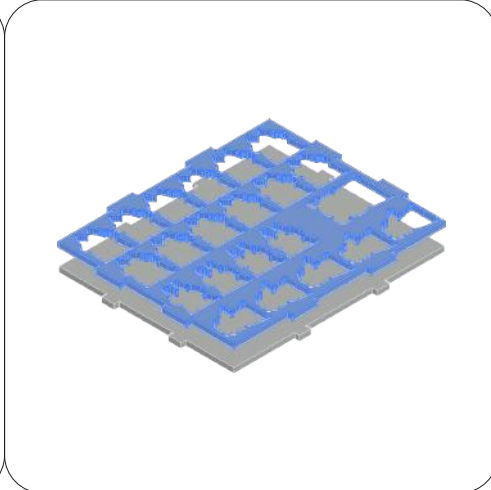
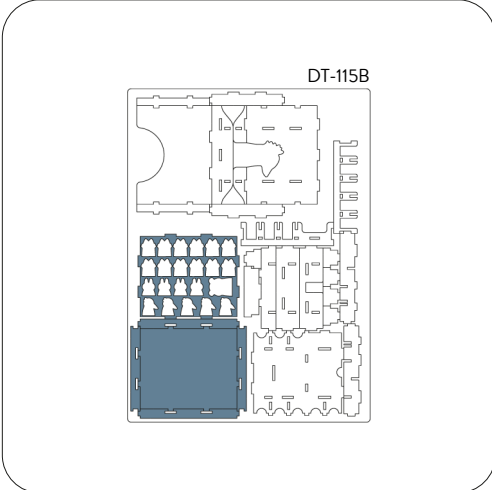
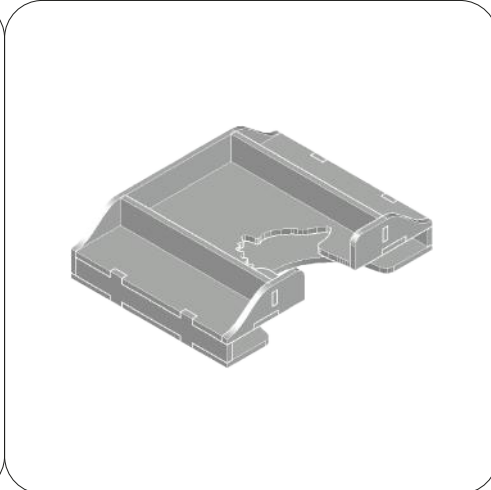
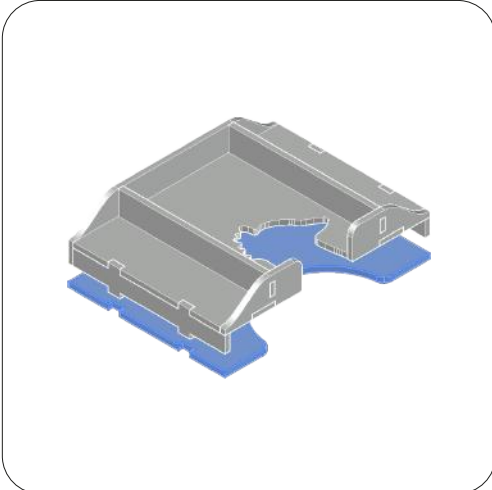


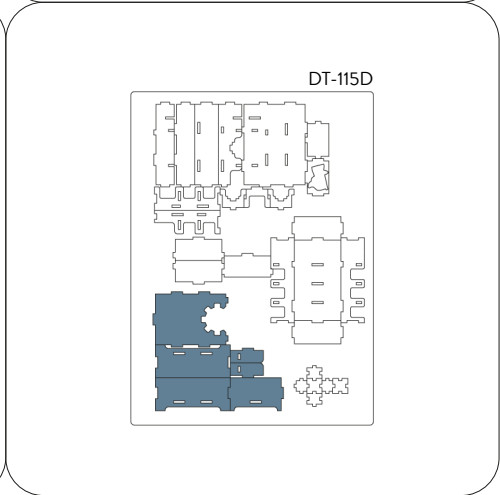
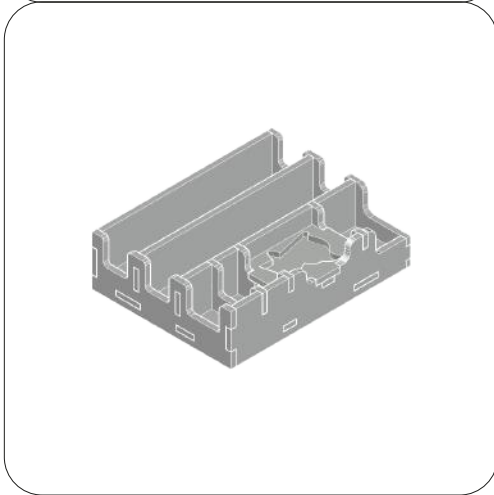
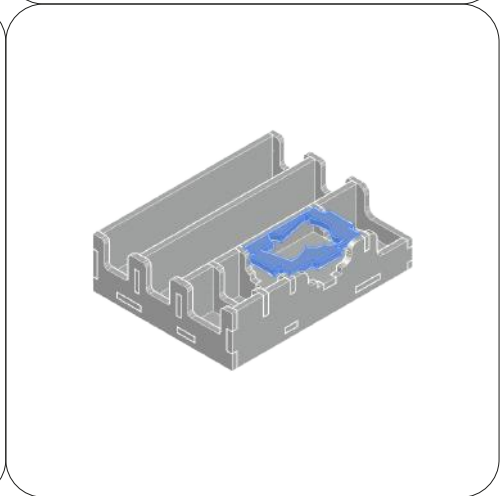
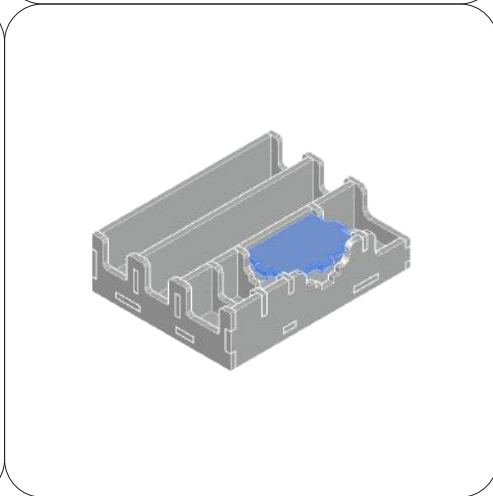
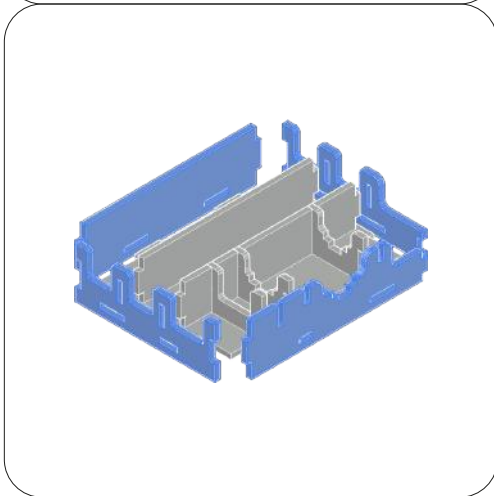
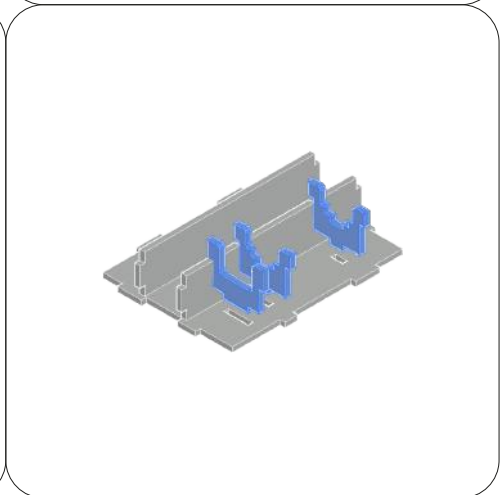
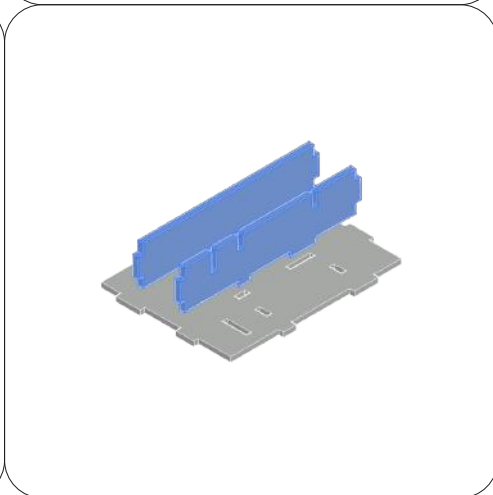
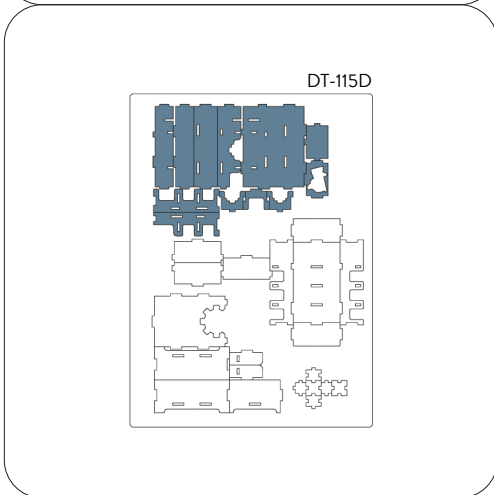
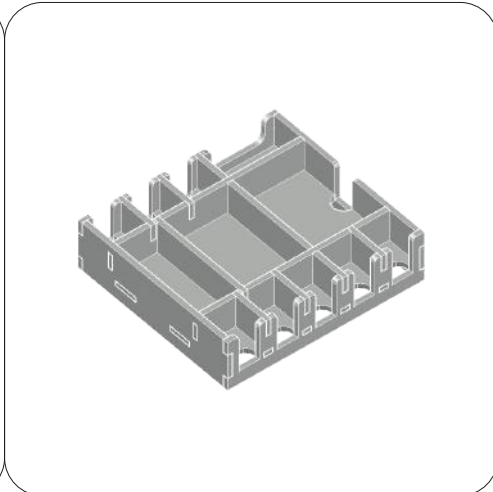
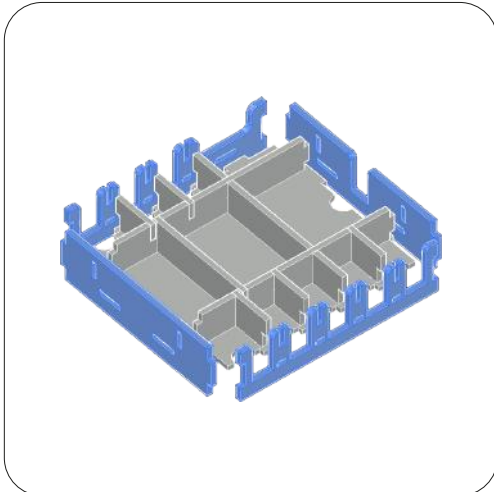
ROOT EXPANSIONS:
THE MARAUDER EXPANSION; HIRELINGS;
THE CLOCKWORK EXPANSION 2;
THE LANDMARK PACK

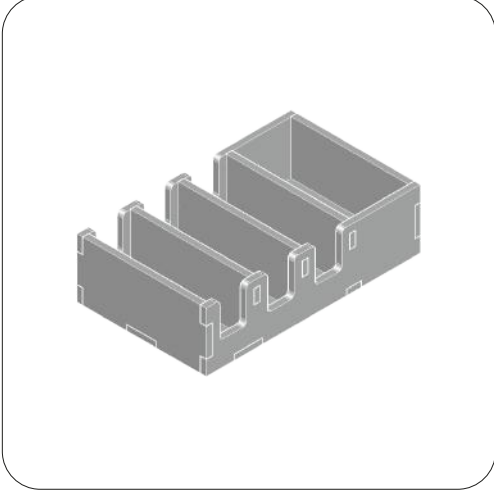
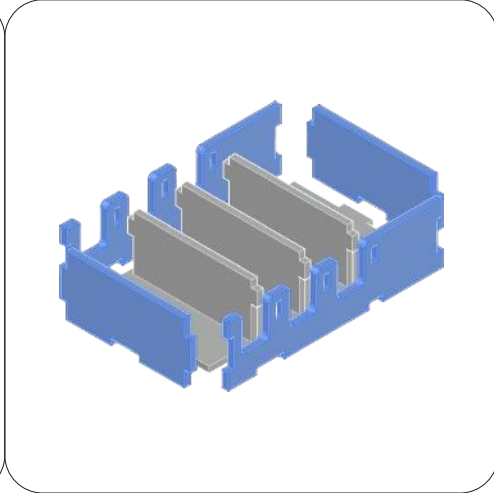
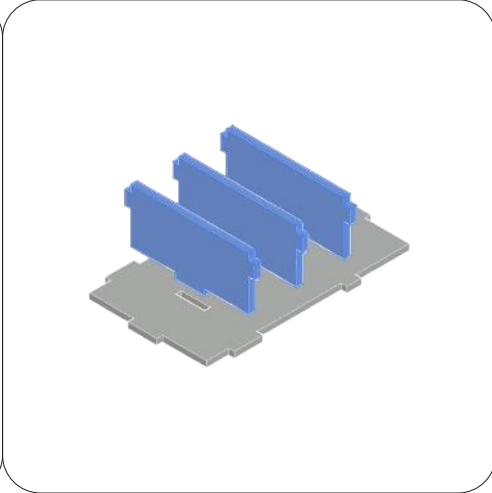
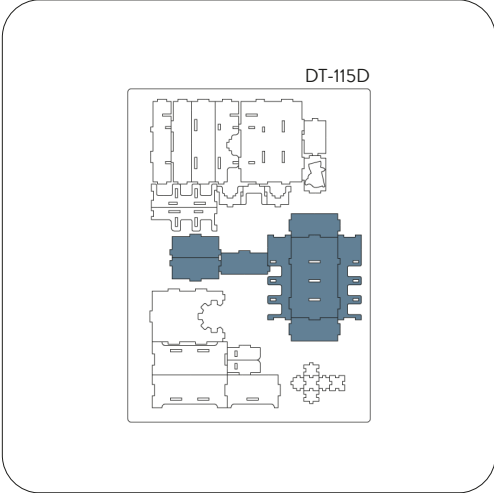
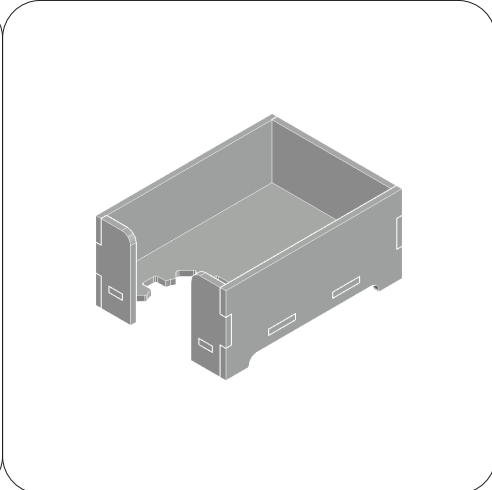
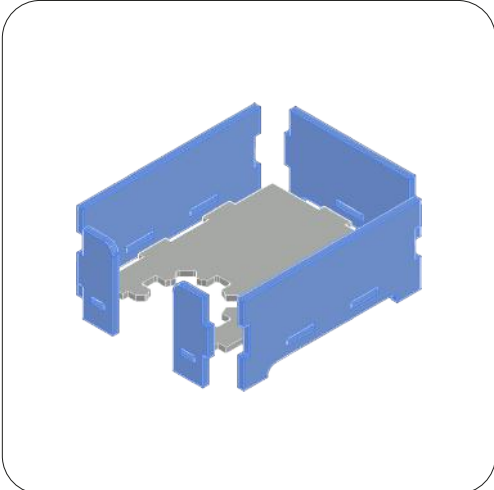
DT-115A



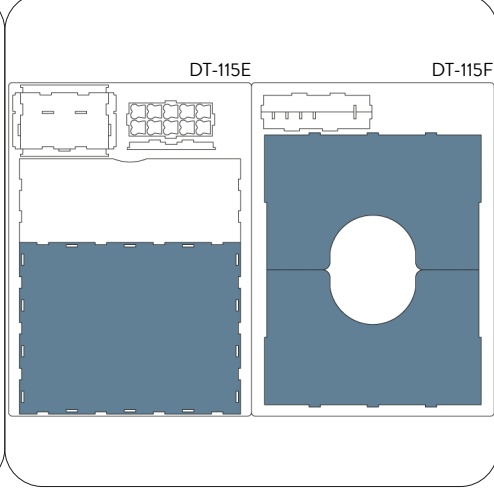


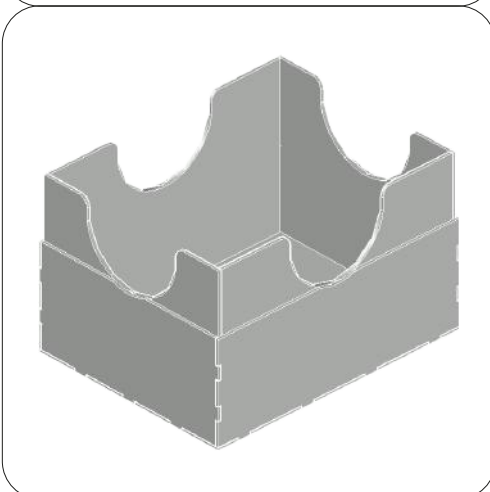
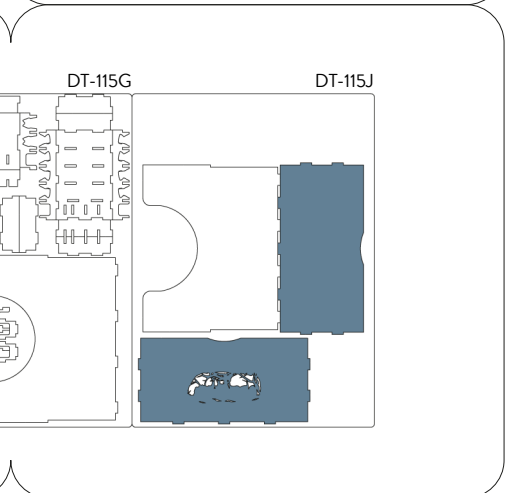
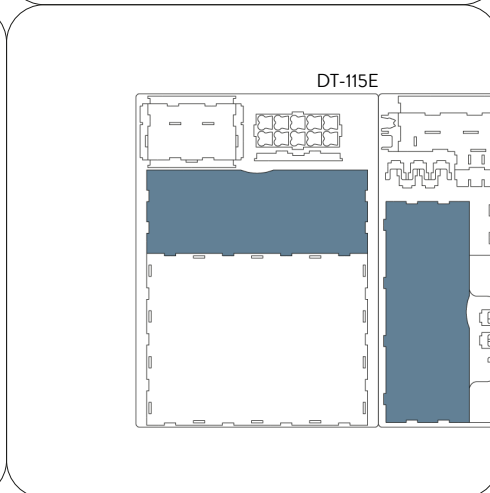
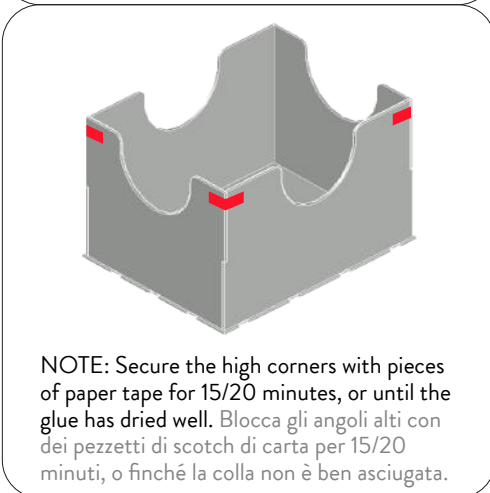
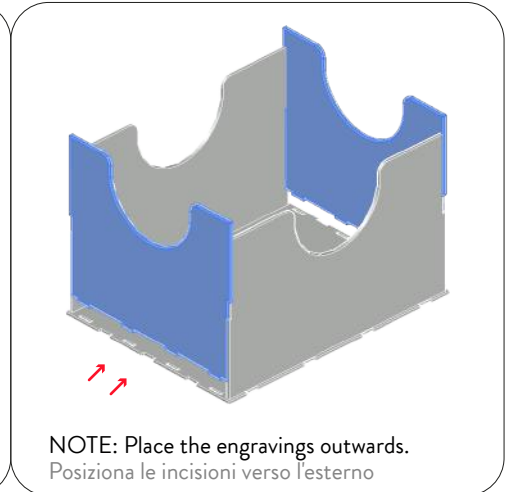
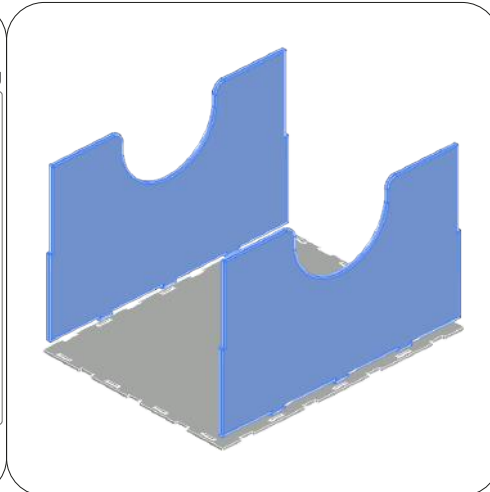
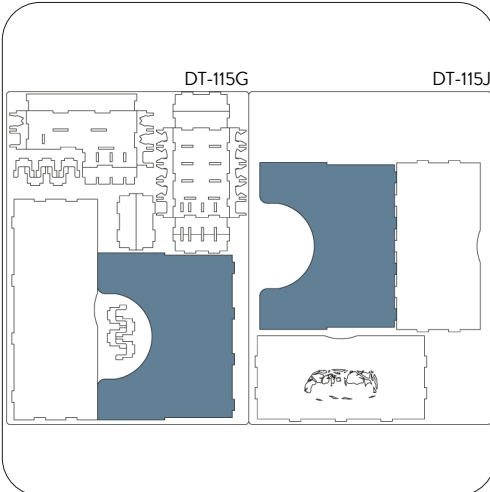






LIFTED BASE





REBOXING SEQUENCE!



Non-recyclable waste.
Smaltire i materiali di scarto nell'indifferenziata.

All trademarks and copyrights are the property of their respective owners.
This product is not a toy. Contains small parts that can be swallowed or inhaled. 14+