

PICK AND PLAY DECK HOLDER

- CHERRY BLOSSOM -



16

Pieces to assemble
Pezzi da assemblare

23.5 x 10.3 x 5.3 cm

Size once assembled
Dimensioni assemblato

TECHNICAL SPECS

1x 3 slots deck holder, which can host up to 300 unsleeved cards, or 240 standard sleeved cards, or 180 premium sleeved cards eg. Dragon Shield;
1x removable lid; once removed, it can be used as a card stand. 1x portamazzi con 3 slot, che ospita 300 carte non imbustate, o 240 carte imbustate con bustine standard, o 180 carte imbustate con bustine premium eg. Dragon Shield. Spazio superiore con due binari per ospitare le carte in posizione verticale; 1x coperchio rimovibile, con funzione di stand per carte una volta rimosso.



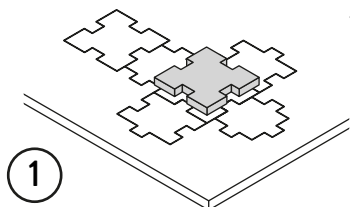
Any doubt?
Check out our FAQ page
or download the digital
version of the instructions
on our website!

All trademarks and copyrights are the property of their respective owners.
This product is not a toy. Contains small parts that can be swallowed or inhaled. 14+

thedigtroyers.com [/thedigtroyers](https://www.facebook.com/thedigtroyers) [/thedigtroyers](https://www.instagram.com/thedigtroyers) info@thedigtroyers.com

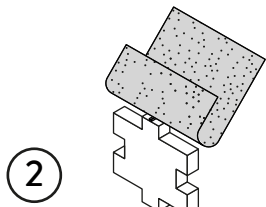


PICK AND PLAY DECK HOLDER CHERRY BLOSSOM



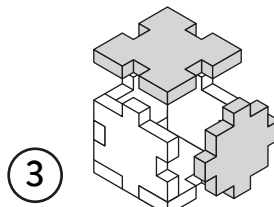
1

Gently take off
all the pieces.
Stacca delicatamente
dal foglio tutti i pezzi.



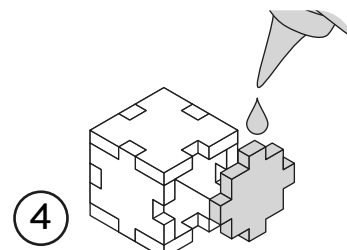
2

If necessary, use sand paper to
smoothen the borders.
Se necessario rifila con carta
vetrata per legno eventuali
imperfezioni dei pezzi.



3

Get familiar with
all the pieces
and check the correct assembly
sequence.
Prendi familiarità con tutti
i pezzi, per assicurarti
che la sequenza di assemblaggio sia
corretta.



4

Once verified the correct assembly
sequence, just add a small quantity
of PVA glue on every joint.
Dopo aver verificato
la sequenza di assemblaggio
aggiungi una piccola quantità di
colla vinilica su tutti
gli incastri per garantirne
la durata nel tempo.

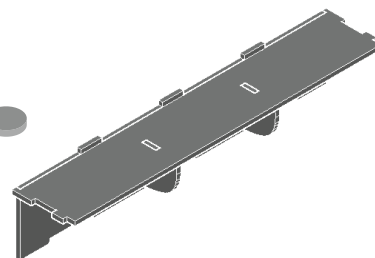
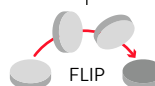
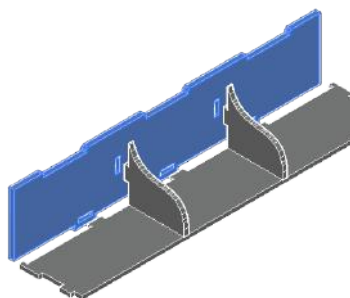
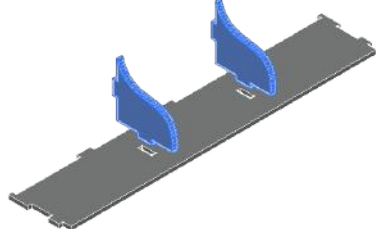
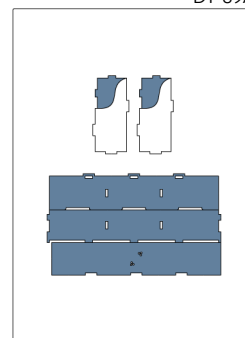
INSTRUCTIONS

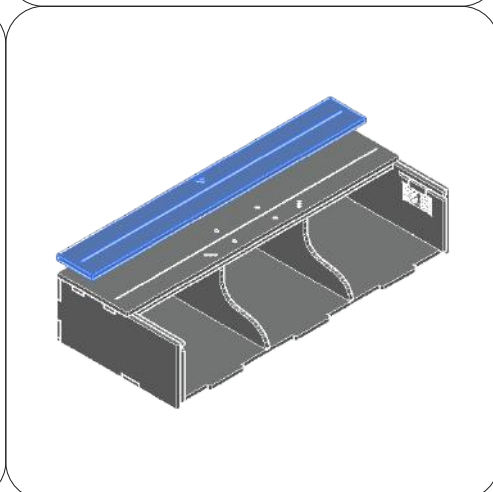
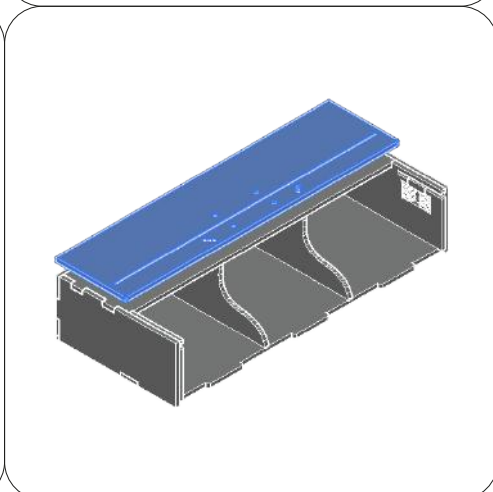
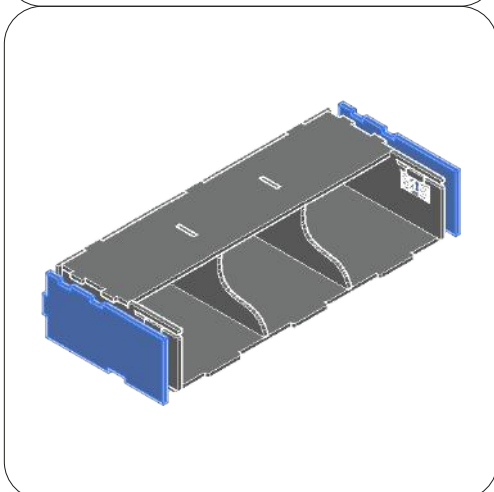
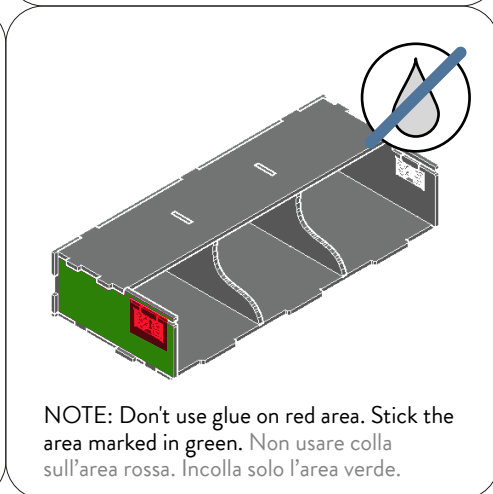
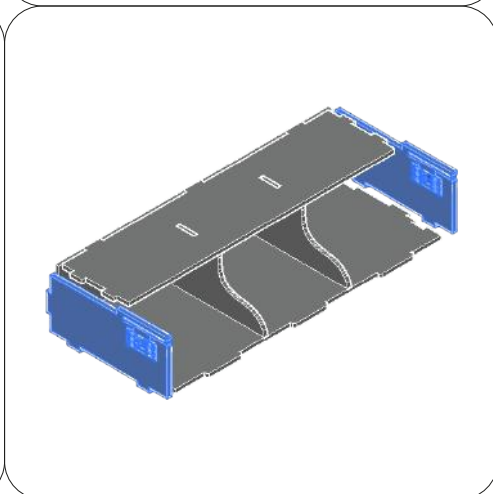
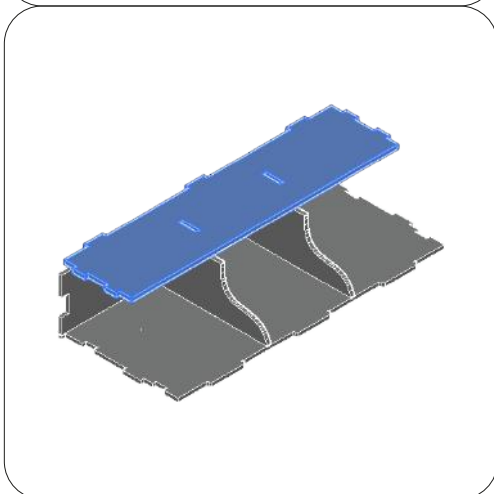
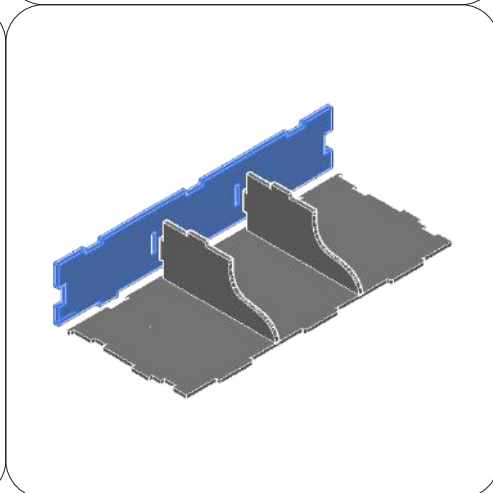
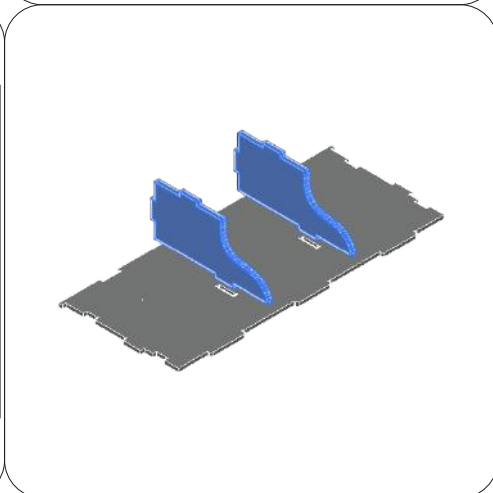
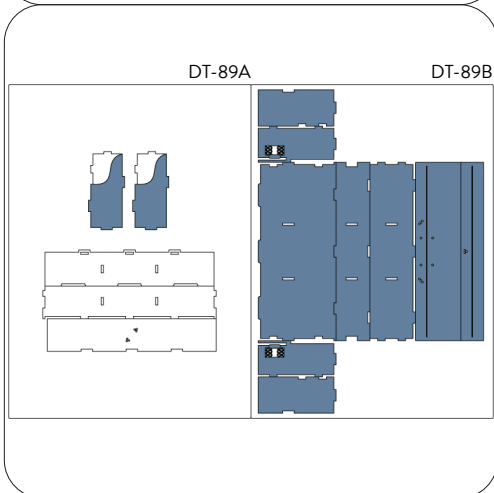
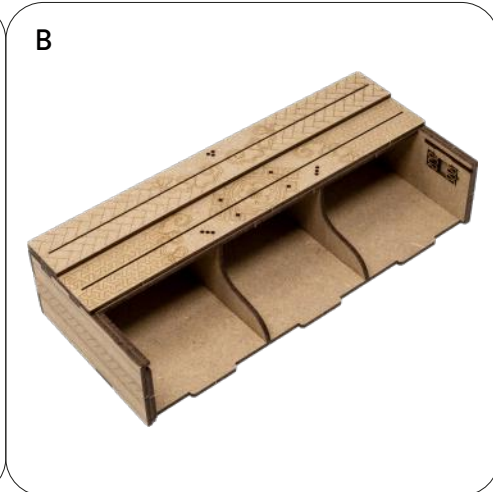
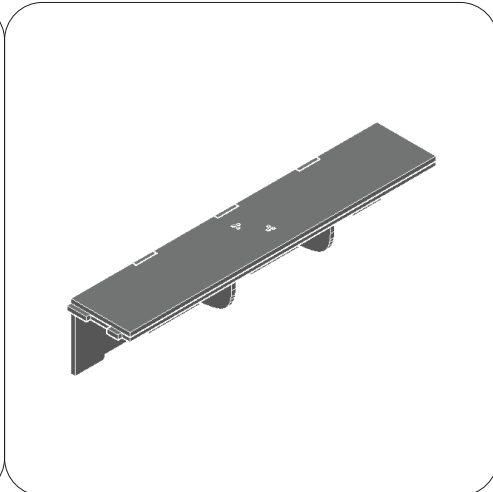
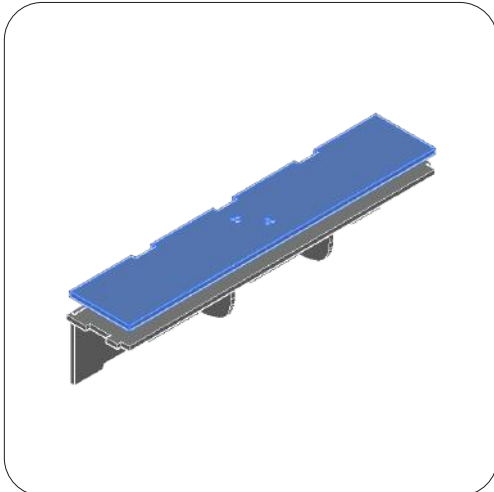
NOTE
While assembling remember that the
engraved sides must be facing outwards.
Mentre assembli ricorda che i lati incisi vanno
rivolti verso l'esterno.

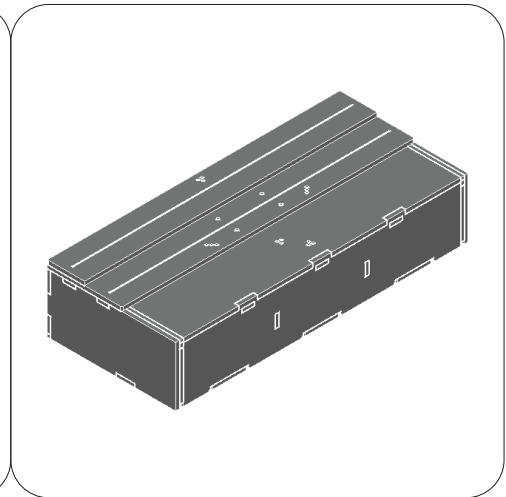
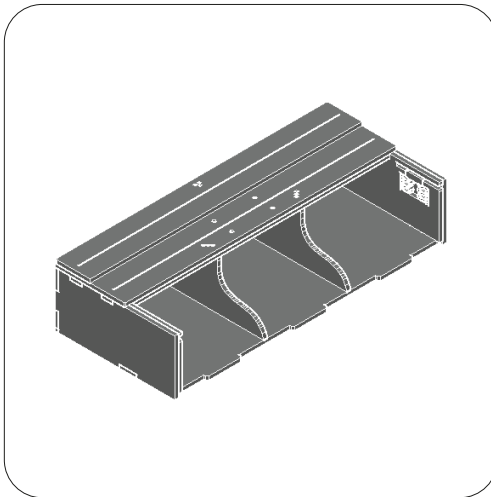
A



DT-89A







CARD HOLDERS

Did you like this product? Check out the complete collection on our website! Ti è piaciuto questo prodotto? Scopri sul nostro sito la gamma completa.



Non-recyclable waste.
Smaltire i materiali di scarto nell'indifferenziata.

All trademarks and copyrights are the property of their respective owners.
This product is not a toy. Contains small parts that can be swallowed or inhaled. 14+