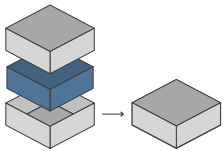




ORGANIZER - COMPATIBLE WITH PUERTO RICO ALL IN (2020)



Designed to fit into the game box; flush closure is guaranteed. Progettato per inserirsi all'interno della scatola del gioco; garantisce chiusura a filo*

180

Pieces to assemble
Pezzi da assemblare

29.6 x 20.6 x 5.4 cm

Size of assembled organiser
Dimensioni organizer assemblato

ORGANIZER CAPACITY

1x building board, to be put directly on the game building cardboard. Slots for each building following the original setup; 4x colonists and nobles boxes, with guide engravings for differential setup based on number of players; 1x VP token box, with easy pick and removable dividers, for differential setup based on number of players; 1x ready to play board with ships, recruitment and trading house tokens; 1x coin box with 2 slots; 1x plantation and quarries box, with slots and engravings for differential setup based on number of players; 1x goods tray with 5 slots; 1x expansion buildings token and roles box; 1x small buildings tray, with slots designed for instant setup. 1x plancia per edifici, da posizionare in un solo gesto sul tabellone edifici. Spazio per tutti gli slot edificio come da setup; 4x scatoline coloni e nobili, con indicazione numero pezzi per setup in base al numero di giocatori, con contenitore per l'intero set; 1x contenitore PV con easy pick. Divisori rimovibili per setup differenziale in base al numero di giocatori; 1x plancetta ready to play per navi, sala reclutamento e emporio; 1x contenitore per monete, divise per taglio, con easy pick, posizionabile sulla plancia edifici; 1x scatola piantagioni e cave, con slot e indicazioni per setup differenziale in base al numero di giocatori; 1x vassoio merci, con 5 slot; 1x scatola token edifici espansioni e ruoli; 1x scatola token edifici piccoli, con slot posizionati come da setup.



* Any doubt?
Check out our FAQ page or download the digital version of the instructions on our website!

All trademarks and copyrights are the property of their respective owners.
This product is not a toy. Contains small parts that can be swallowed or inhaled. 14+





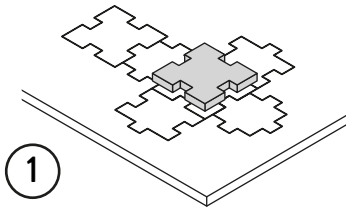
ORGANIZER - COMPATIBLE WITH PUERTO RICO ALL IN (2020)



TUTORIAL - THE DICETROYERS DICE!

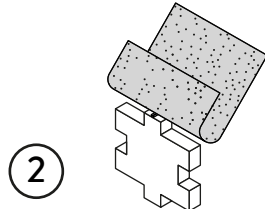
Among the pieces to assemble, you'll find a dice. This is not part of the organizer, but it can be a good starting point to practice!

Tra i materiali da assemblare troverai un dado. Questo componente non fa parte dell'organizer, né del gioco, ma è un ottimo punto di partenza per fare un po' di pratica.



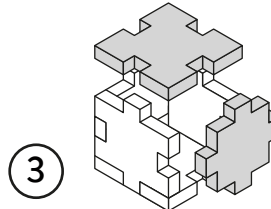
1

Gently take off
all the pieces.
Stacca delicatamente
dal foglio tutti i pezzi.



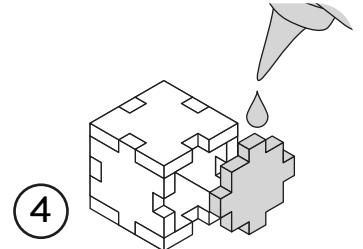
2

If necessary, use sand paper to
smoothen the borders.
Se necessario rifila con carta
vetrata per legno eventuali
imperfezioni dei pezzi.



3

Get familiar with
all the pieces
and check the correct assembly
sequence.
Prendi familiarità con tutti
i pezzi, per assicurarti
che la sequenza di assemblaggio sia
corretta.



4

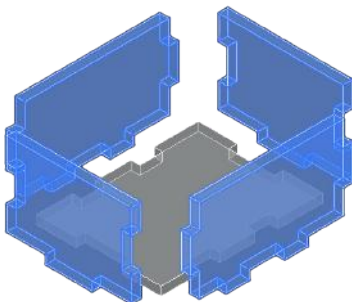
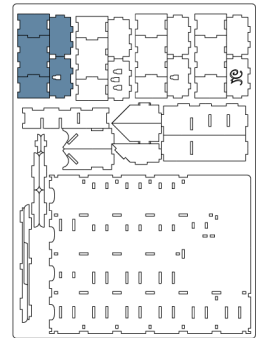
Once verified the correct assembly
sequence, just add a small quantity
of PVA glue on every joint.
Dopo aver verificato
la sequenza di assemblaggio
aggiungi una piccola quantità di
colla vinilica su tutti
gli incastri per garantirne
la durata nel tempo.

INSTRUCTIONS

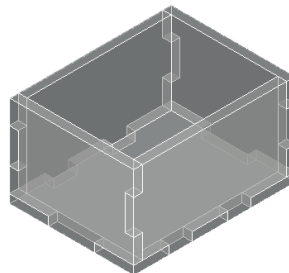
A



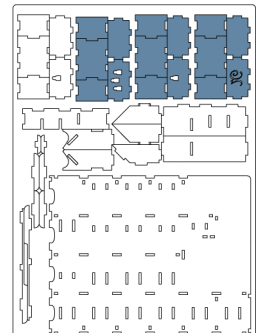
DT-84A

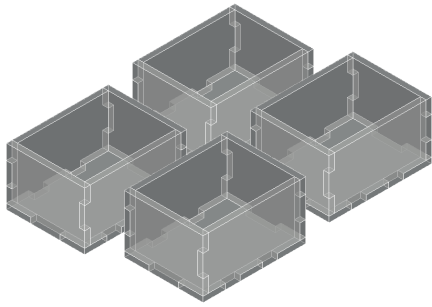


4x

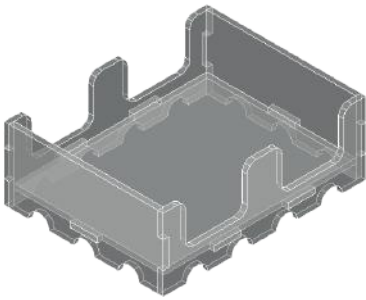
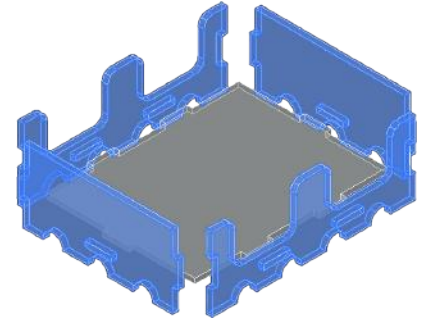
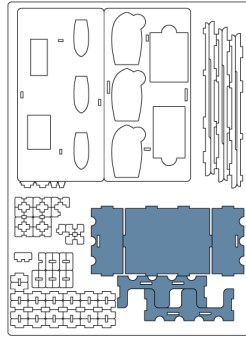


DT-84A





DT-84D

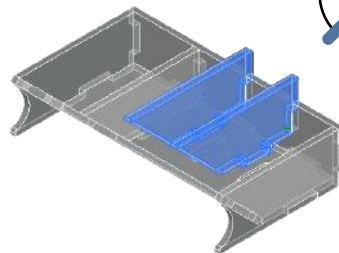
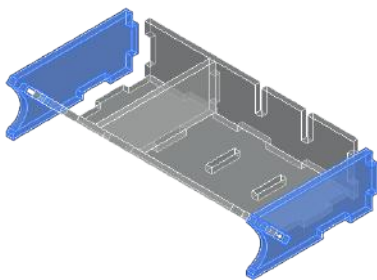
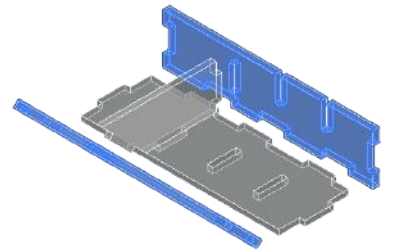
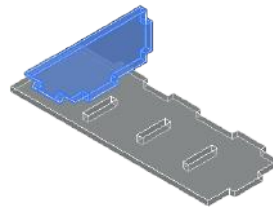
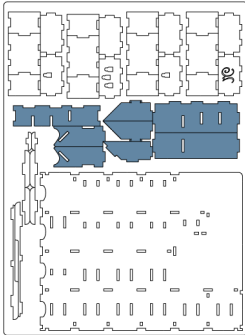


B



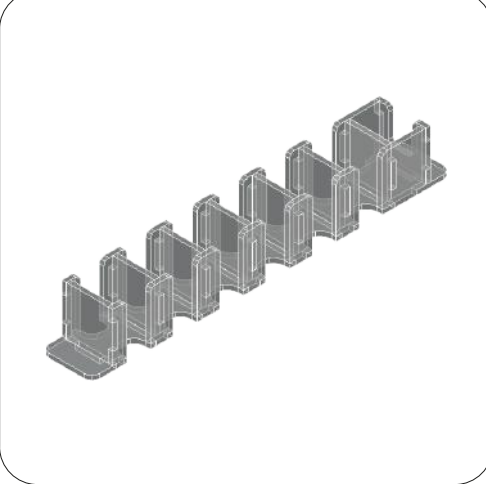
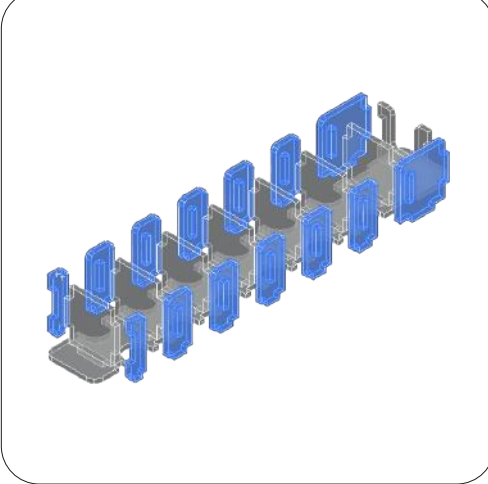
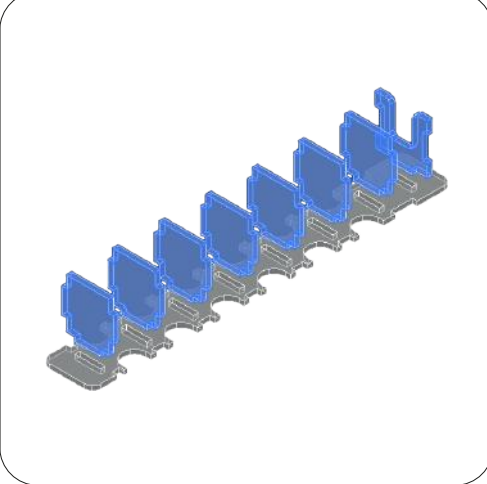
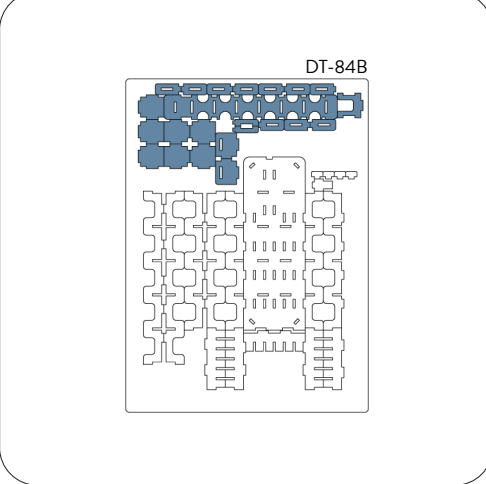
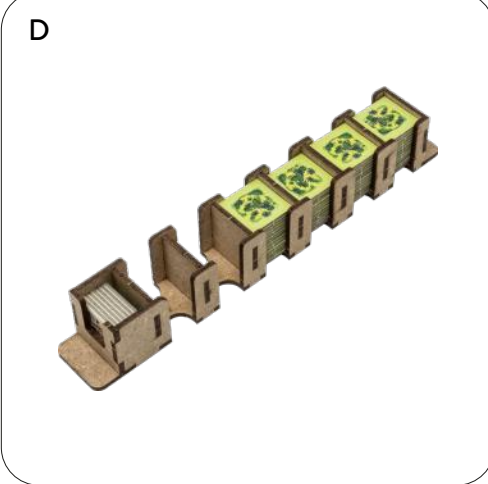
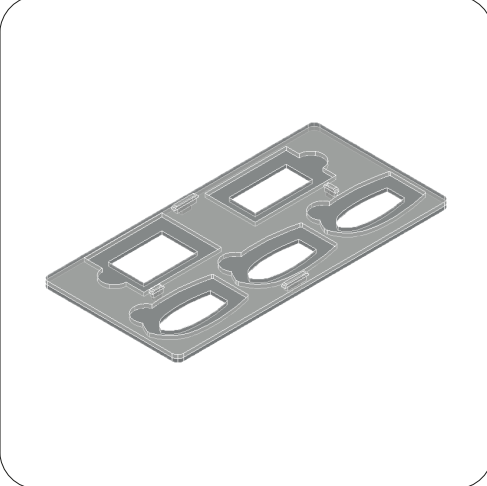
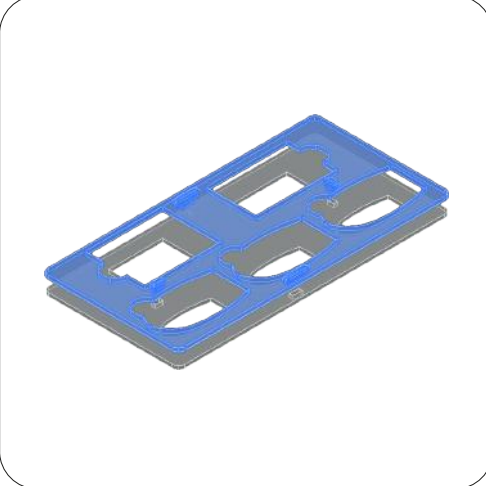
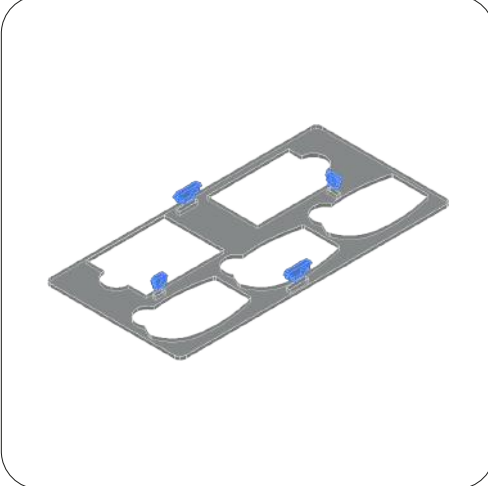
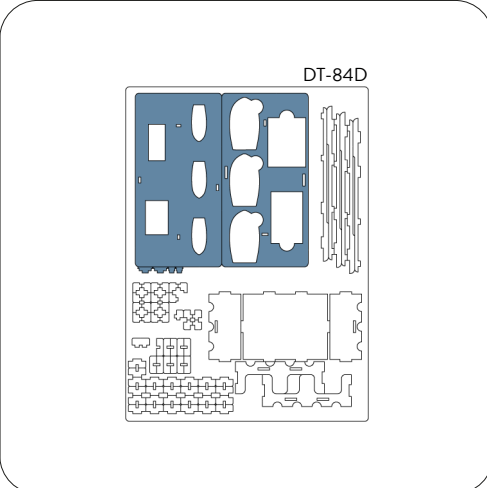
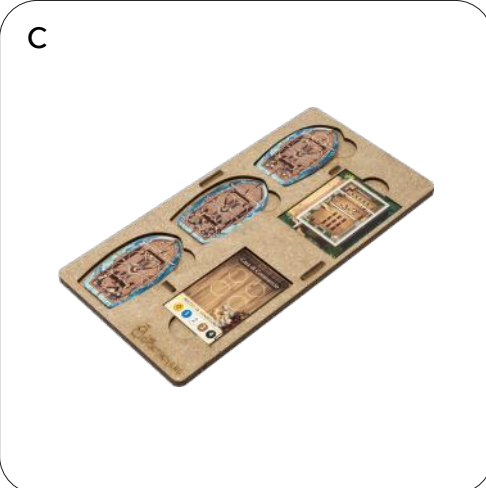
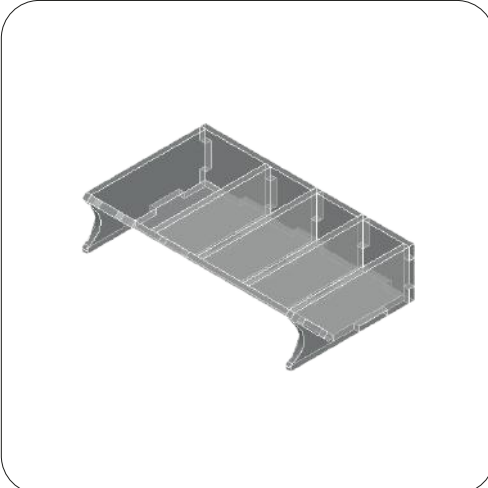
NOTE: Don't glue. Non incollare.

DT-84A

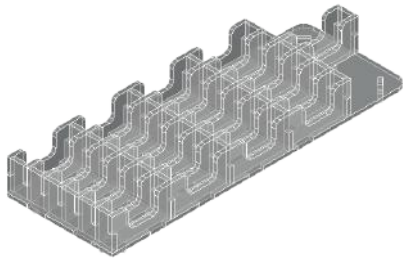
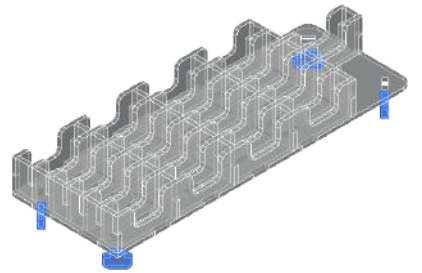
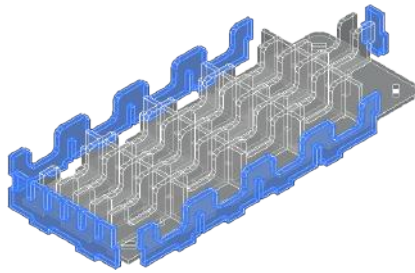
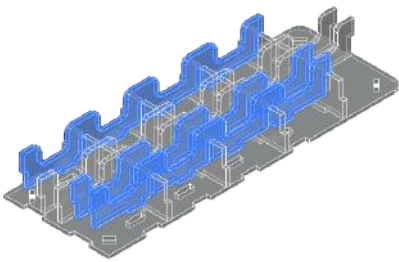
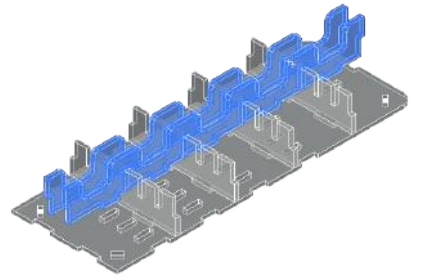
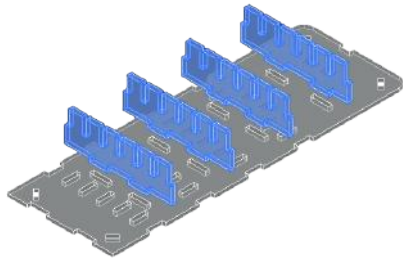
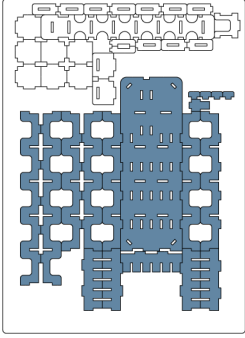


NOTE: Don't use glue on this joint; this piece can be removed during the game. Non usare colla su questo incastro, pezzo rimovibile durante il gioco.





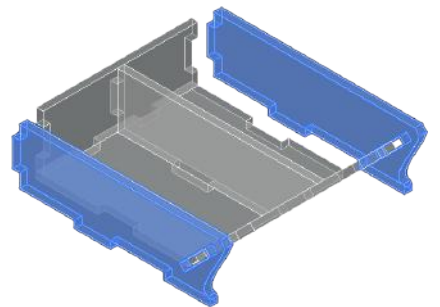
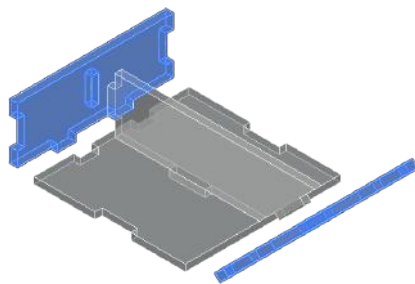
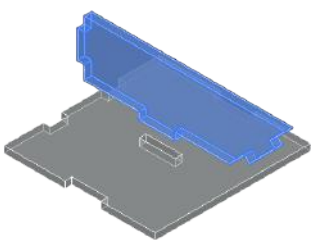
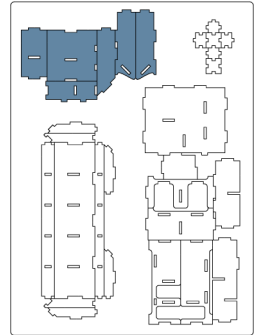
DT-84B

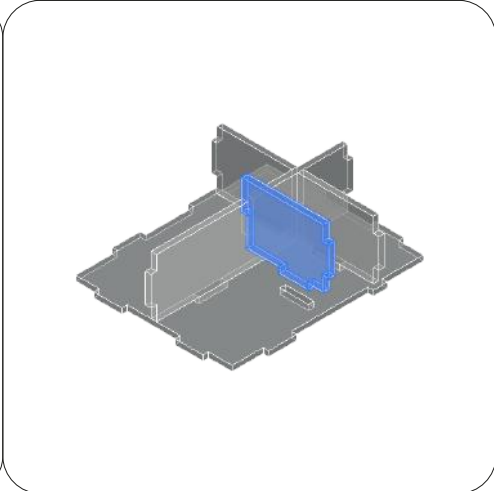
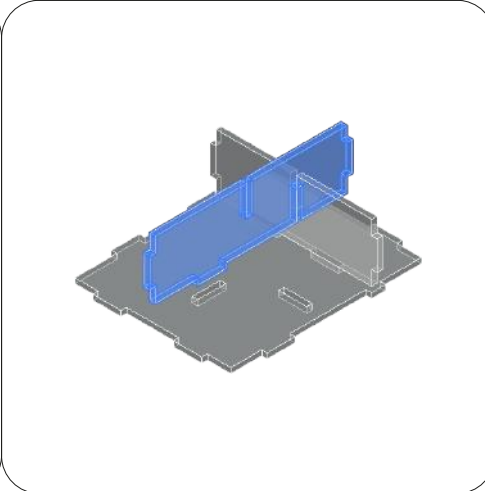
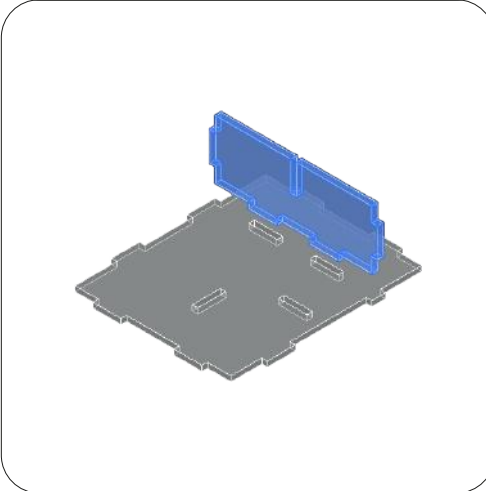
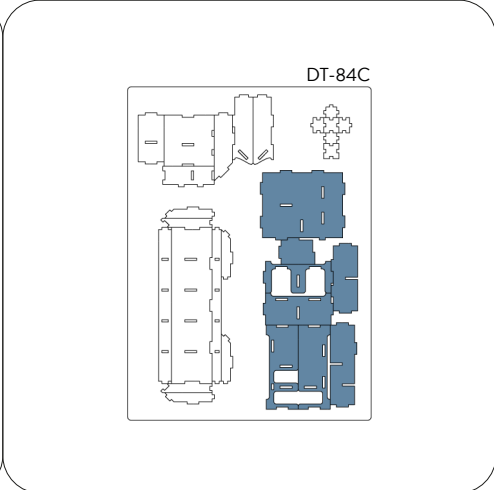
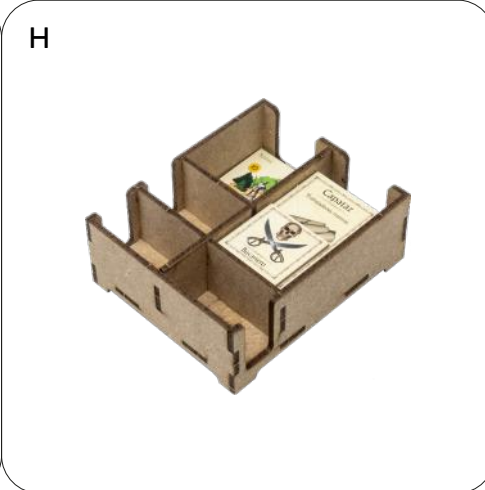
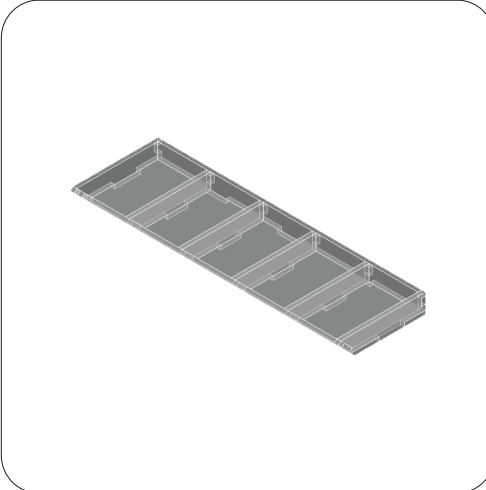
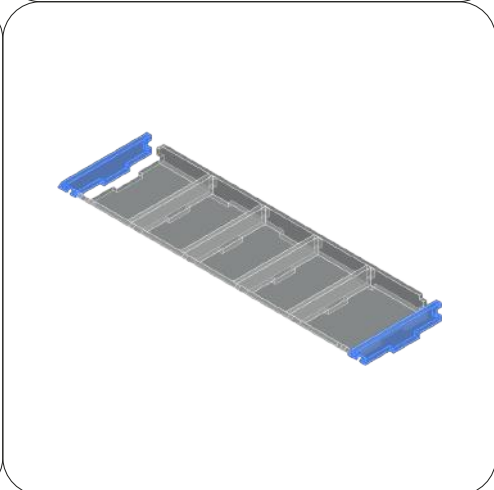
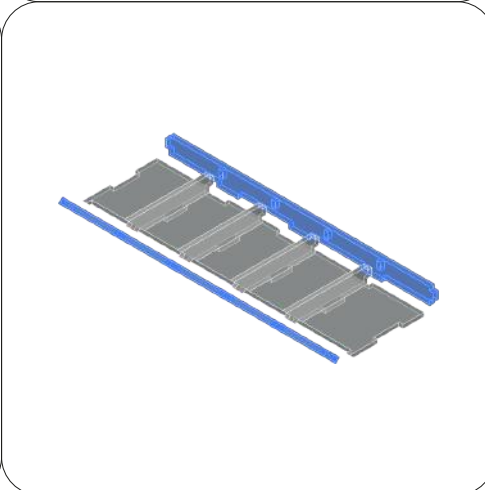
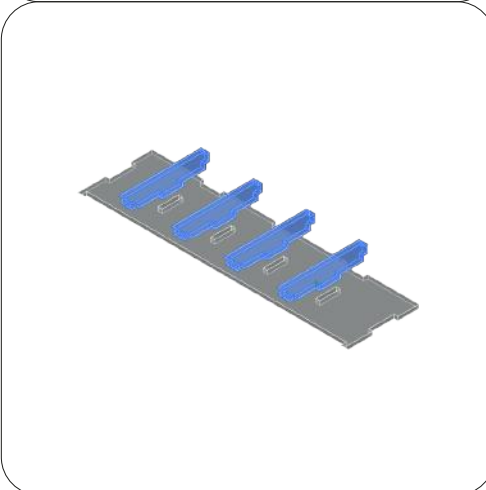
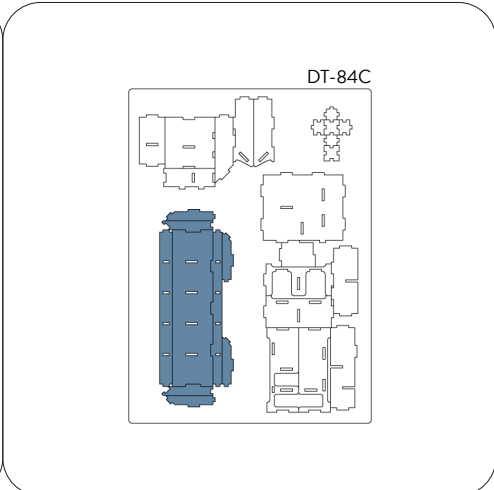
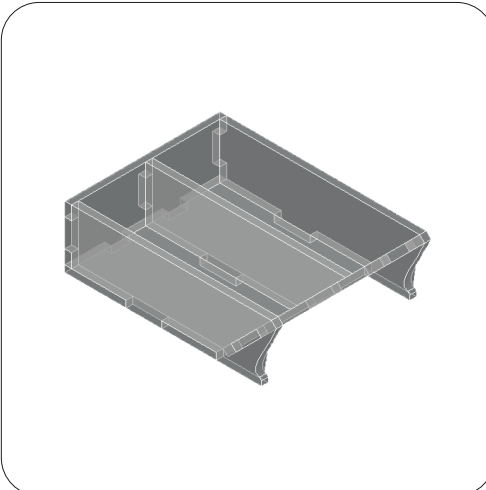


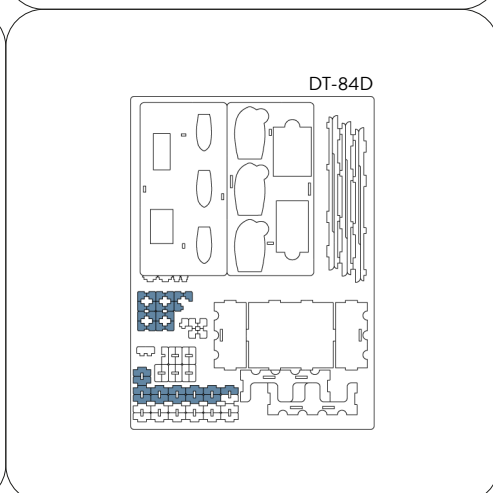
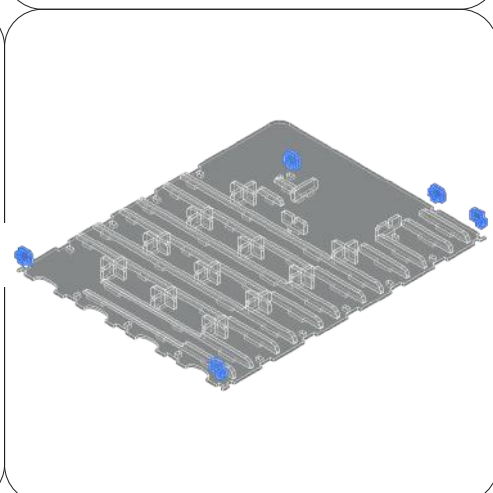
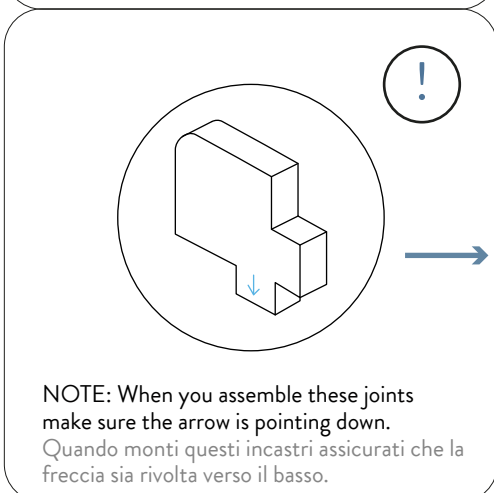
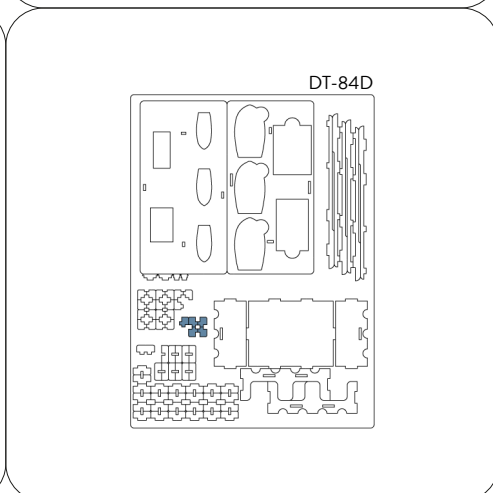
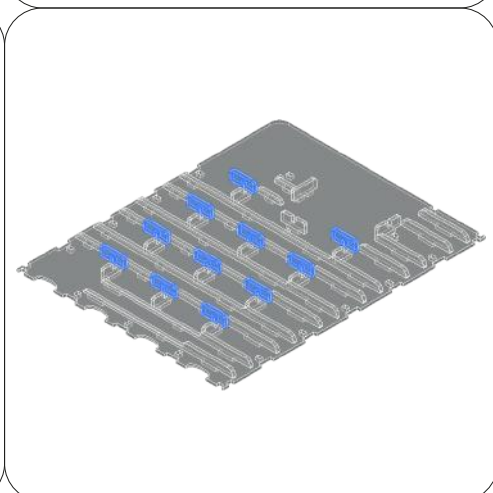
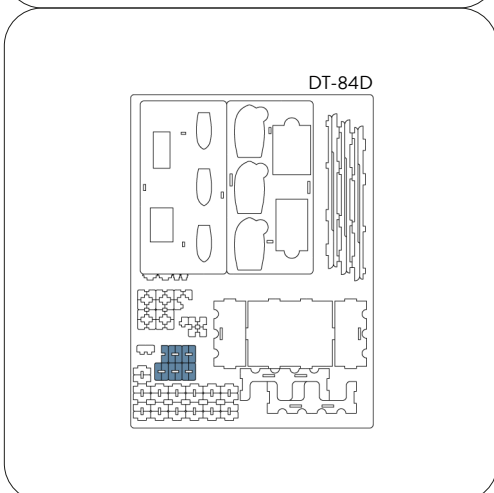
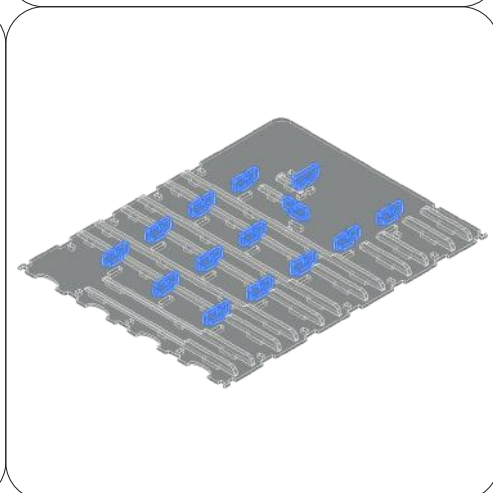
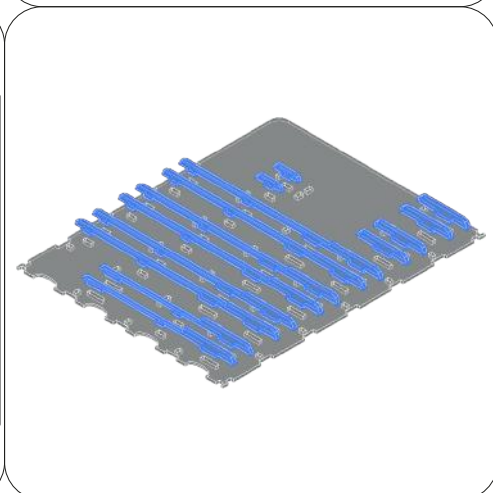
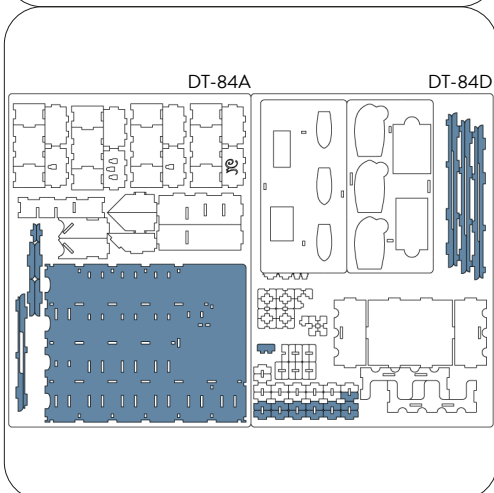
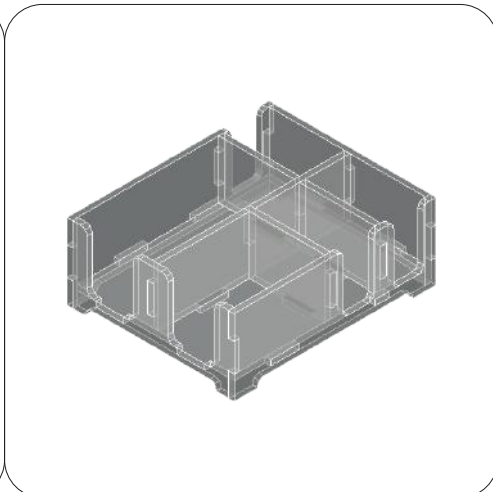
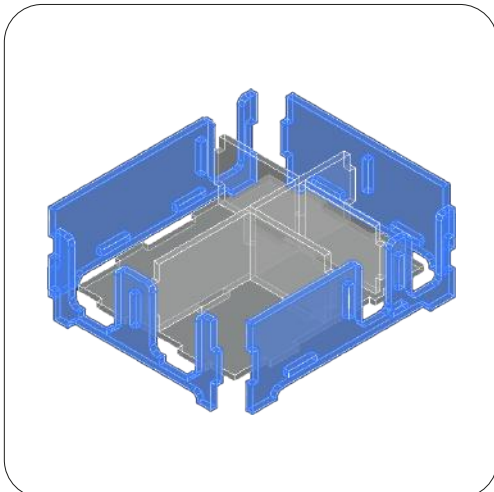
F



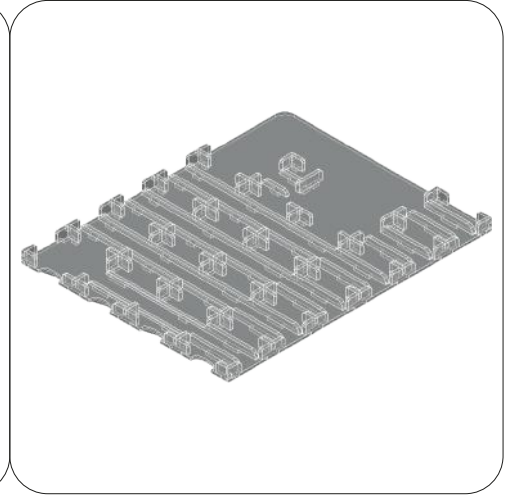
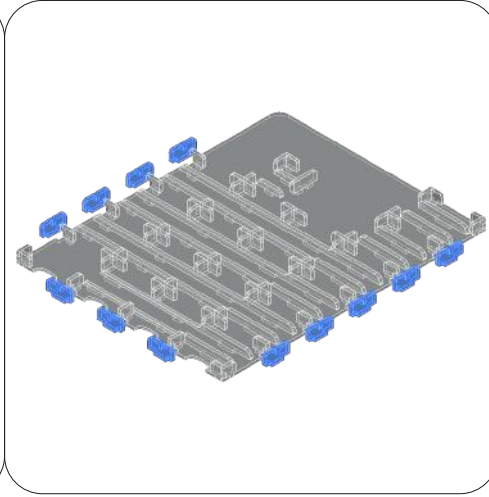
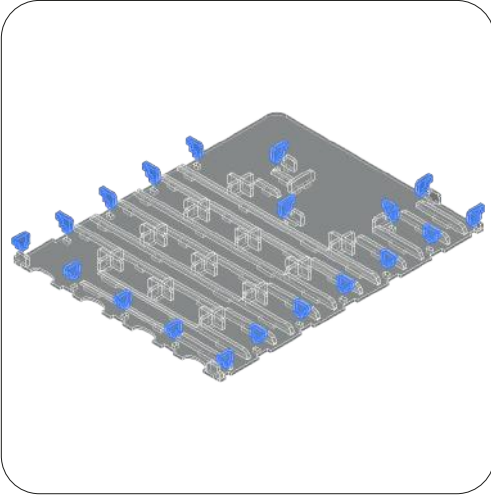
DT-84C







NOTE: When you assemble these joints make sure the arrow is pointing down.
 Quando monti questi incastri assicurati che la freccia sia rivolta verso il basso.



REBOXING SEQUENCE!



**VERTICAL
STORAGE
SAFETY**

Every piece will stay in its slot. Follow the reboxing sequence to properly store your organizer. We recommend using a h-band to avoid accidental box opening. Don't shake. Ogni componente rimarrà al suo posto. Segui la sequenza di reinserimento per riporre nella maniera corretta il tuo organizer. Consigliamo l'utilizzo di una h-band per evitare aperture accidentali. Non scuotere.



Non-recyclable waste.
Smaltire i materiali di scarto nell'indifferenziata.

All trademarks and copyrights are the property of their respective owners.
This product is not a toy. Contains small parts that can be swallowed or inhaled. 14+