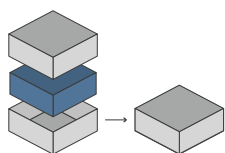


ORGANIZER - COMPATIBLE WITH ISTANBUL: BIG BOX



Designed to fit into the game box; flush closure is guaranteed. Progettato per inserirsi all'interno della scatola del gioco; garantisce chiusura a filo*



Designed for both sleeved and unsleeved cards. Adatto sia per carte imbustate che non imbustate*

179 

Pieces to assemble
Pezzi da assemblare

28.5 x 28.5 x 8.1 cm 

Size of assembled organiser
Dimensioni organizer assemblato

ORGANIZER CAPACITY

9x trays for market tiles, for 25 tiles. Differential setup for base game or with expansion/s; 1x card holder with dedicated slots; 2x resource boxes with slots for coins, divided by value, coffee and rubies; 4x mosque, inn, kiosk tokens, dimensioned to be put directly on corresponding tiles; 1x seal box; 2x setup boxes; 1x player set box with shutter closure. 9x plancette per i luoghi del mercato, per le 25 tessere luogo e setup differenziale base o con espansioni; 1x portacarte con slot dedicati; 2x portarisorse con slot singoli per monete, divise per valore, caffè e rubini; 4x scatole per token moschea, locanda, chiosco, dimensionate per il posizionamento diretto sulle tessere corrispondenti; 1x scatola per sigilli; 2x portatoken setup; 1x scatola set giocatori, con chiusura a saracinesca.

NOTE: The insert is not compatible with AEG localization due to major differences on component shaping. It is compatible with Pegasus Spiele Version. Questo organizer non è compatibile con la localizzazione AEG a causa di differenze importanti nelle dimensioni dei componenti. È compatibile con la versione Pegasus Spiele.



* Any doubt?
Check out our FAQ page
or download the digital
version of the instructions
on our website!

All trademarks and copyrights are the property of their respective owners.
This product is not a toy. Contains small parts that can be swallowed or inhaled. 14+

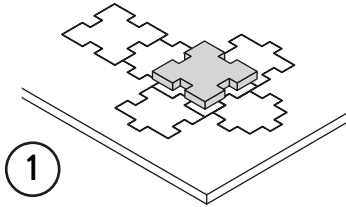


ORGANIZER - COMPATIBLE WITH ISTANBUL: BIG BOX

TUTORIAL - THE DICETROYERS DICE!

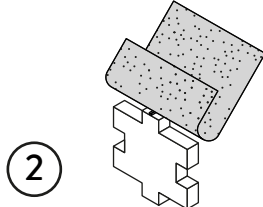
Among the pieces to assemble, you'll find a dice. This is not part of the organizer, but it can be a good starting point to practice!

Tra i materiali da assemblare troverai un dado. Questo componente non fa parte dell'organizer, né del gioco, ma è un ottimo punto di partenza per fare un po' di pratica.



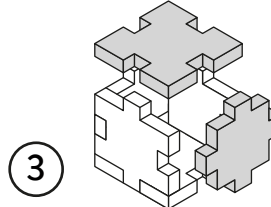
1

Gently take off
all the pieces.
Stacca delicatamente
dal foglio tutti i pezzi.



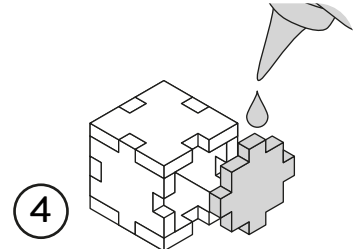
2

If necessary, use sand paper to
smoothen the borders.
Se necessario rifila con carta
vetrata per legno eventuali
imperfezioni dei pezzi.



3

Get familiar with
all the pieces
and check the correct assembly
sequence.
Prendi familiarità con tutti
i pezzi, per assicurarti
che la sequenza di assemblaggio sia
corretta.



4

Once verified the correct assembly
sequence, just add a small quantity
of PVA glue on every joint.
Dopo aver verificato
la sequenza di assemblaggio
aggiungi una piccola quantità di
colla vinilica su tutti
gli incastri per garantirne
la durata nel tempo.

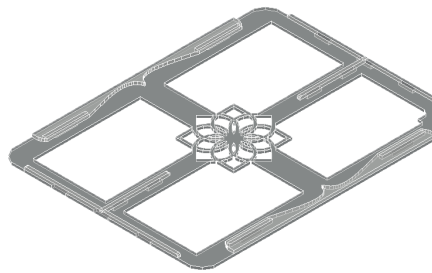
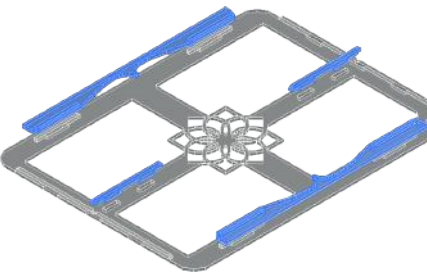
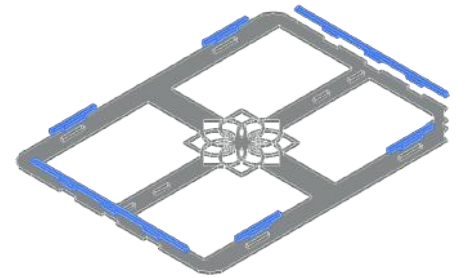
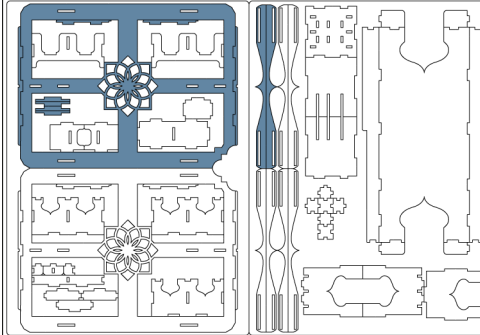
INSTRUCTIONS

A

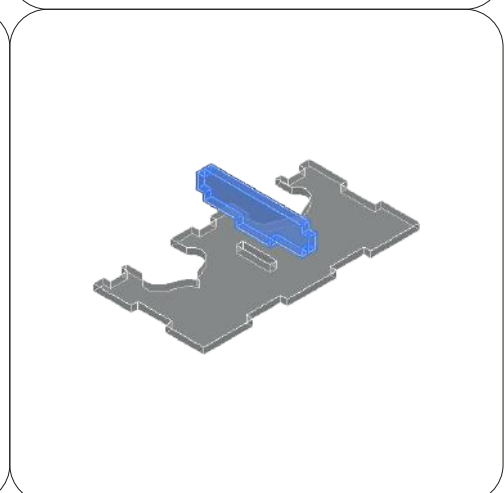
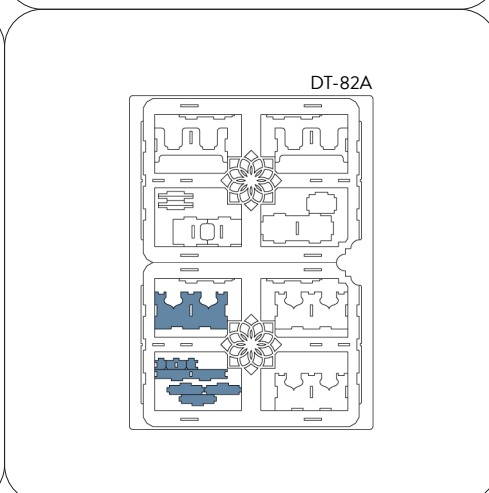
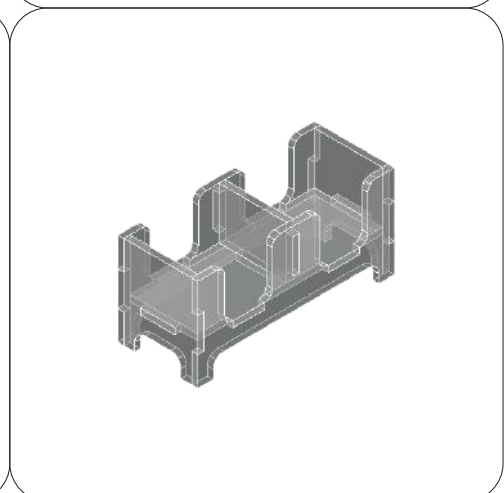
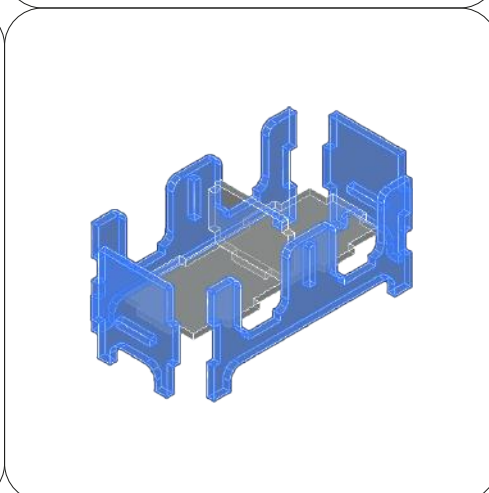
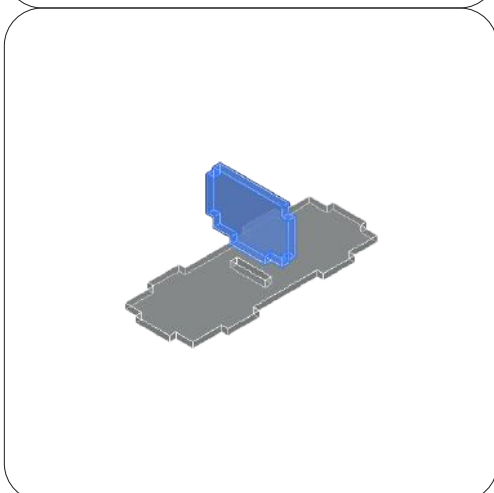
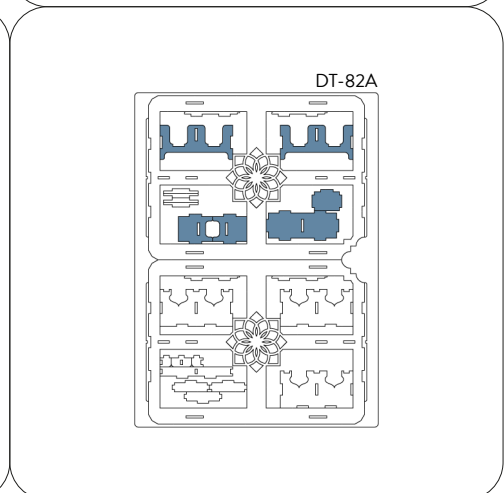
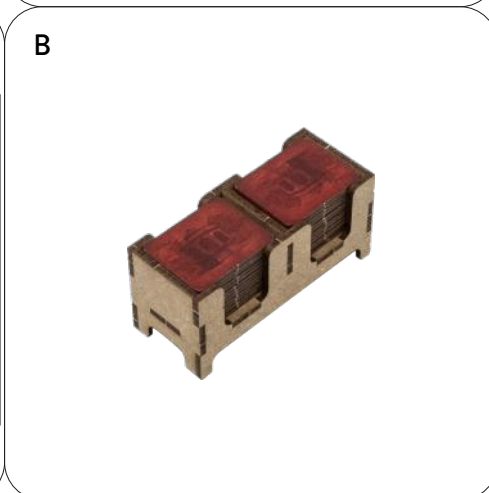
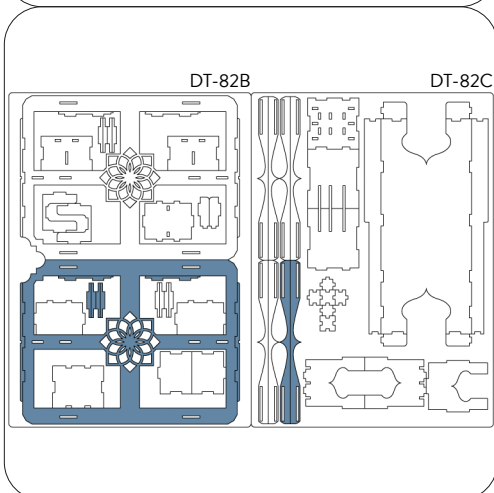
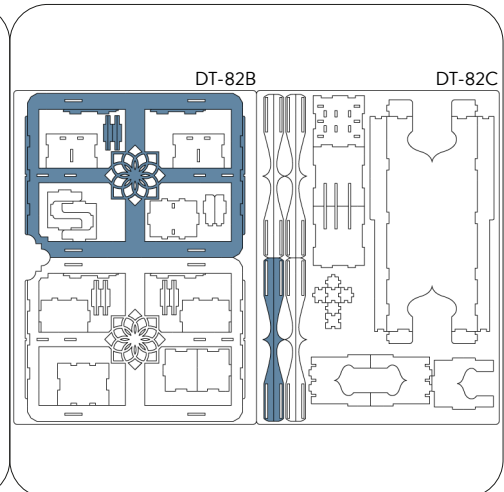
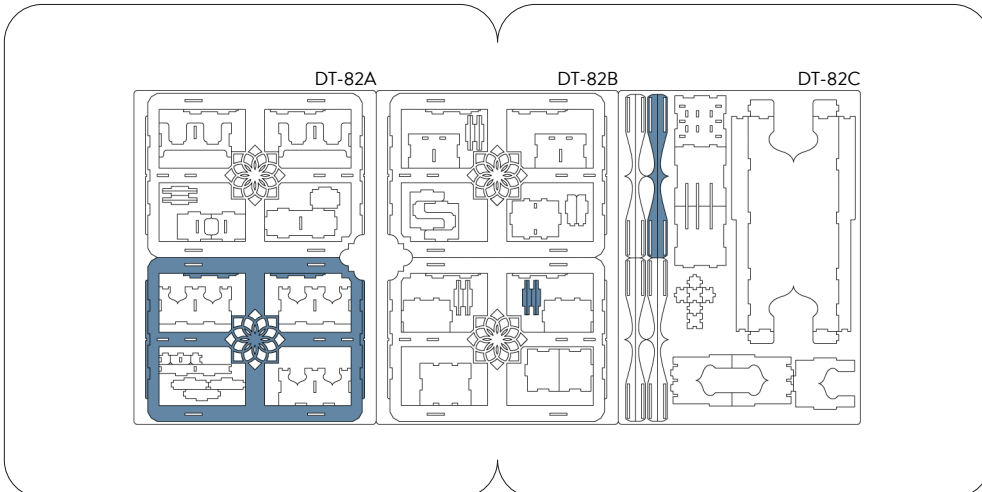


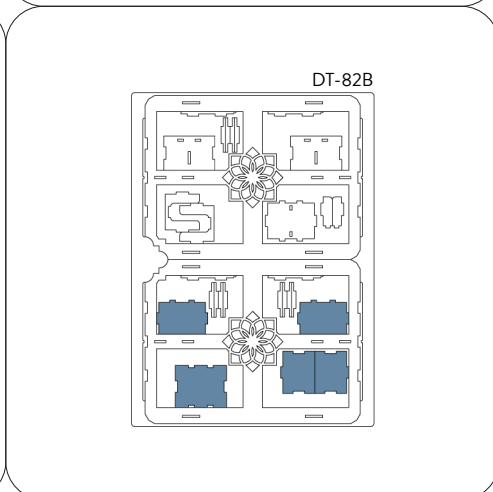
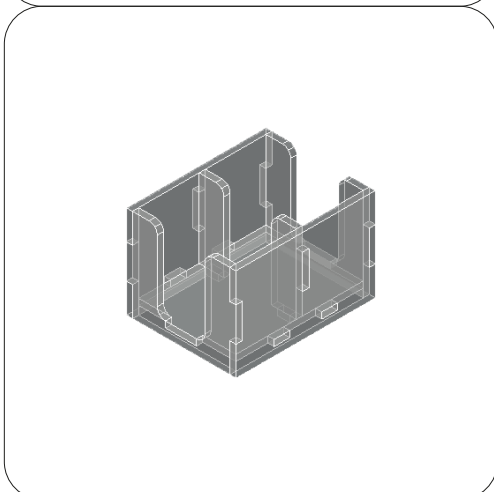
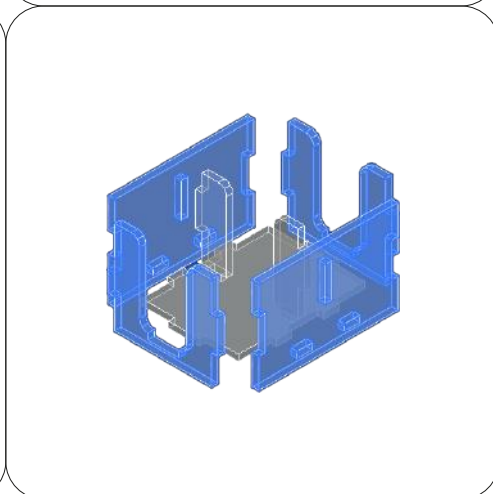
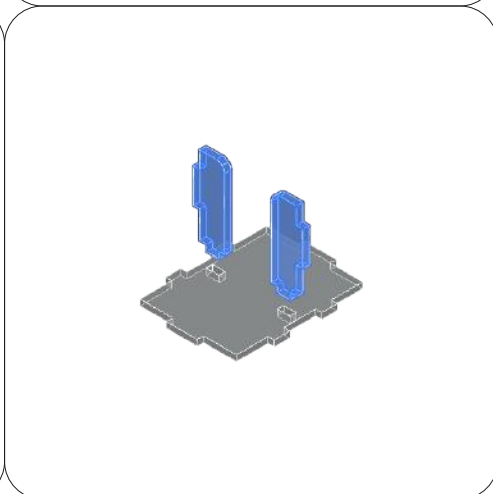
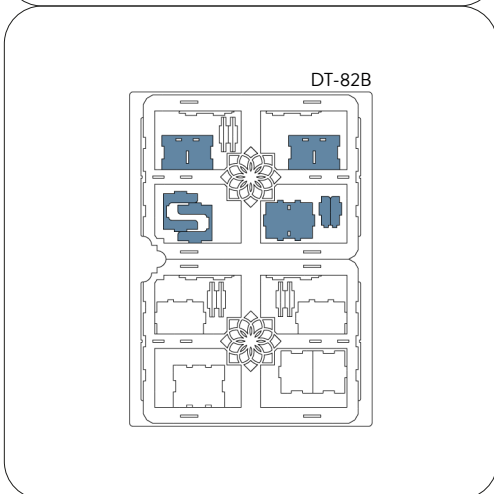
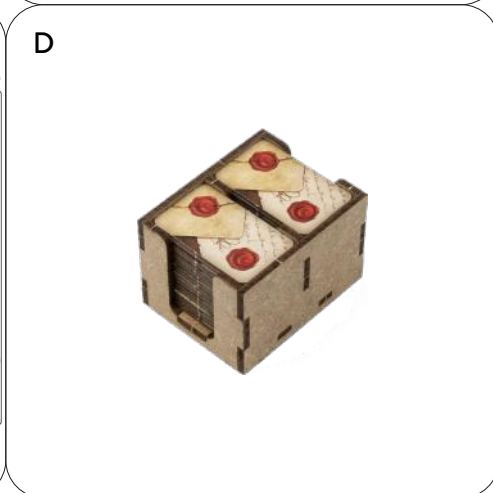
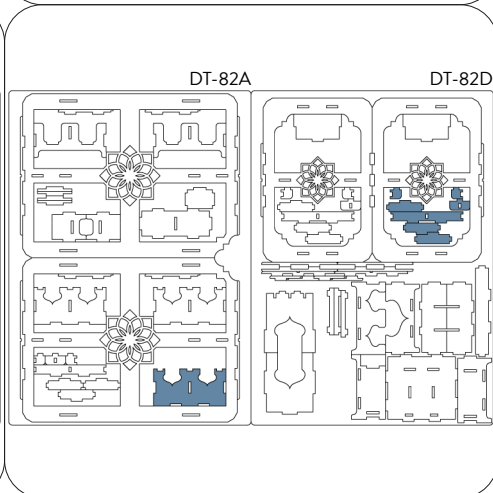
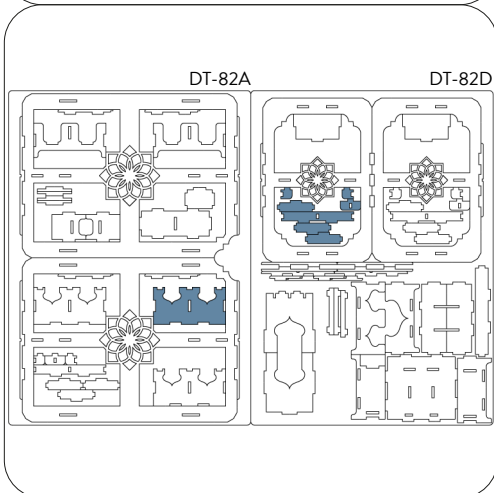
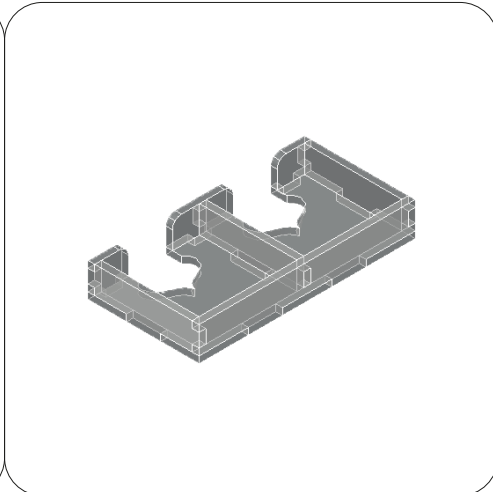
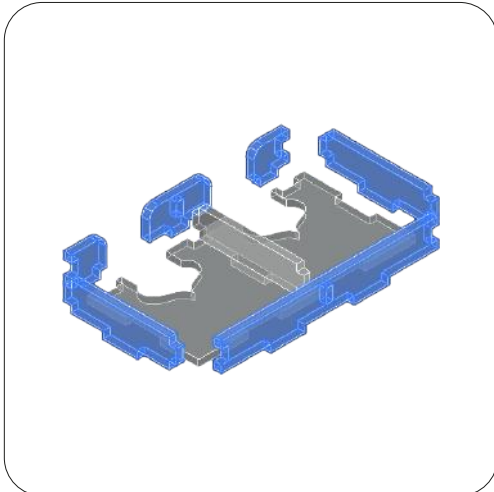
DT-82A

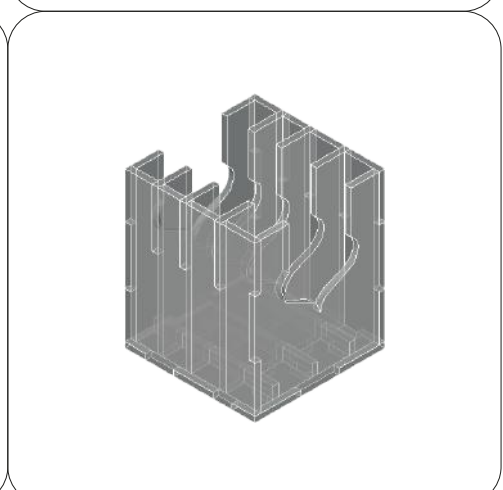
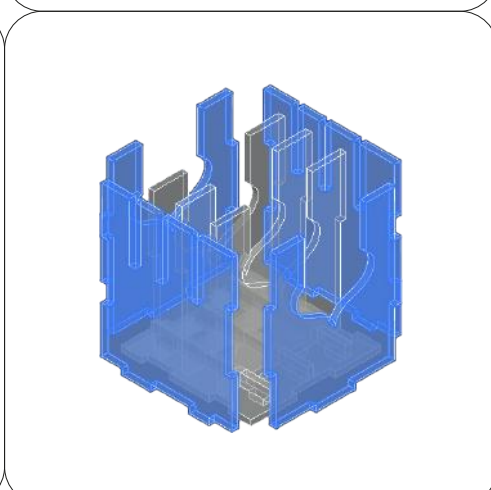
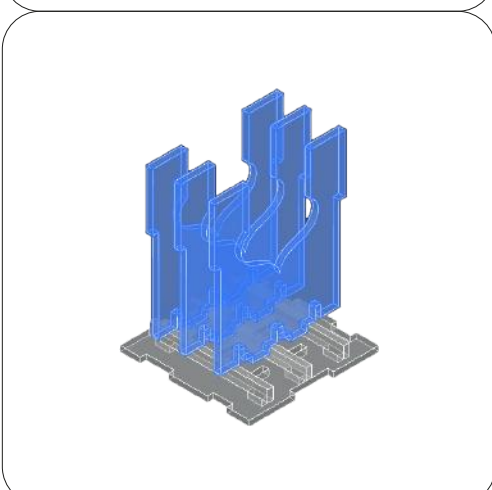
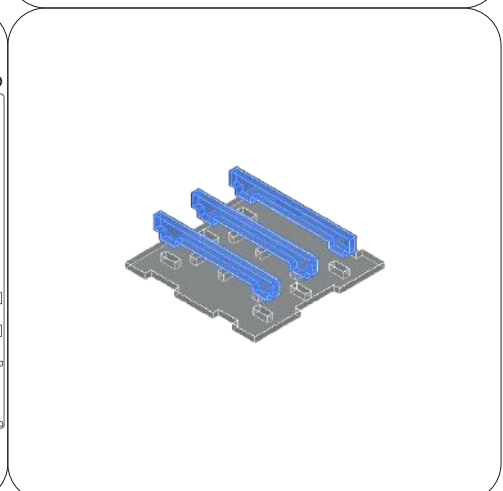
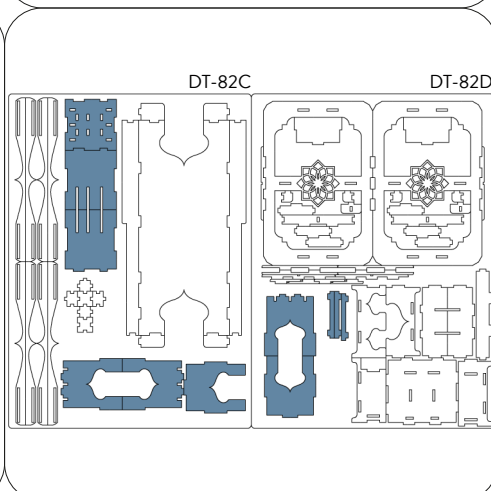
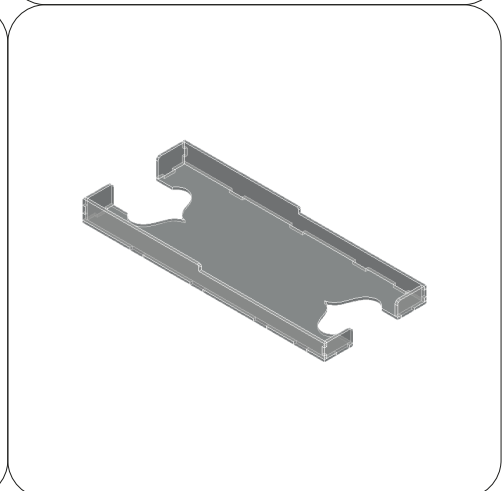
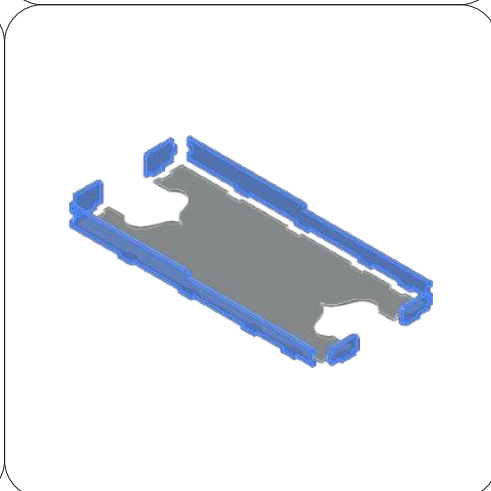
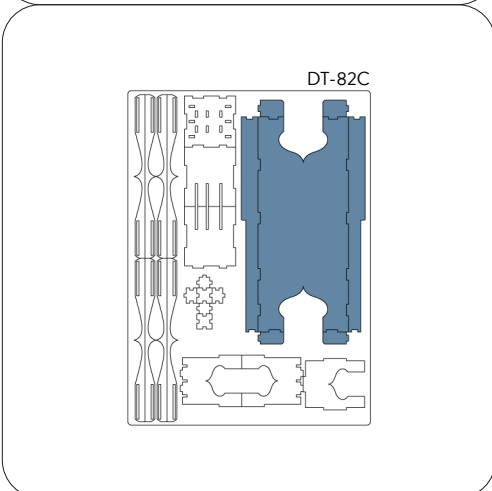
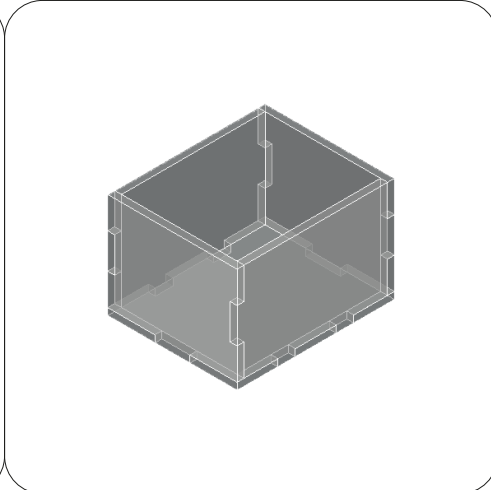
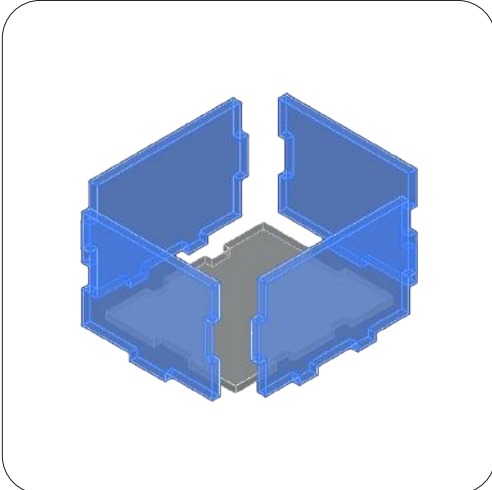
DT-82C



4x



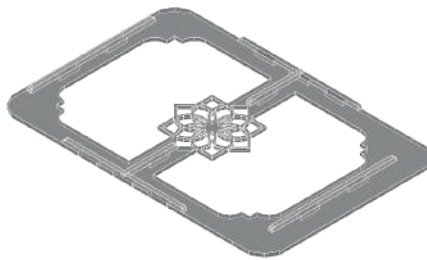
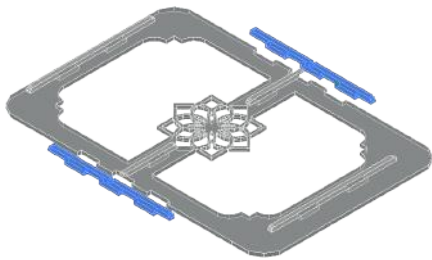
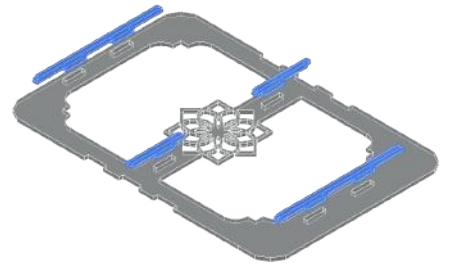
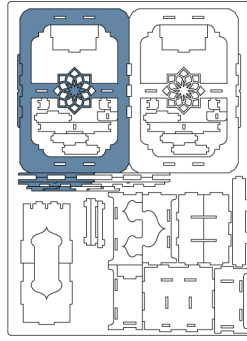




H



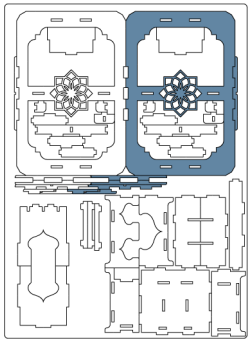
DT-82D



2x



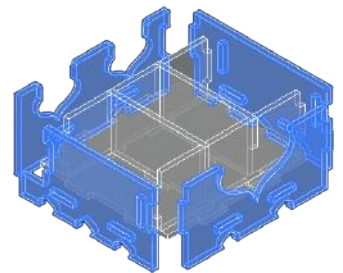
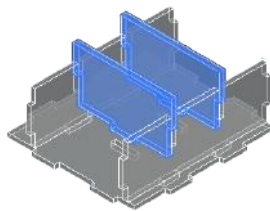
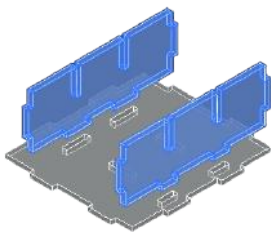
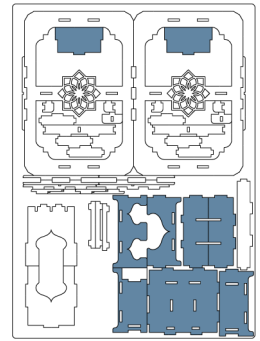
DT-82D

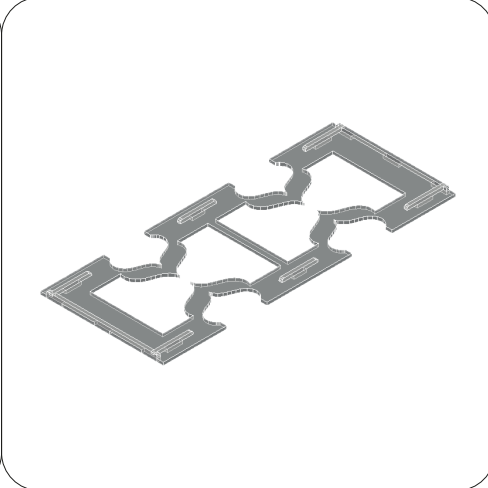
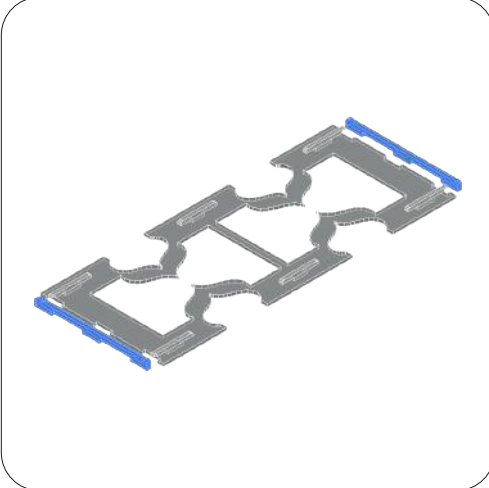
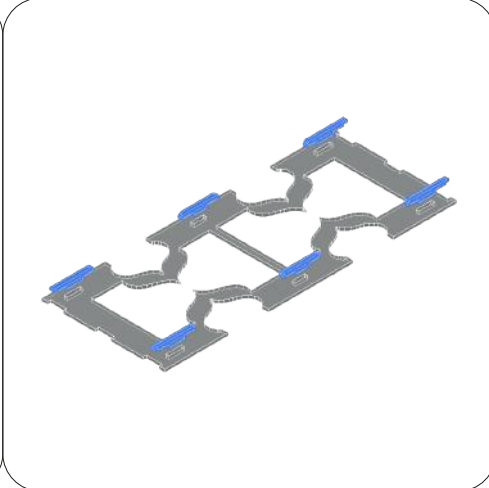
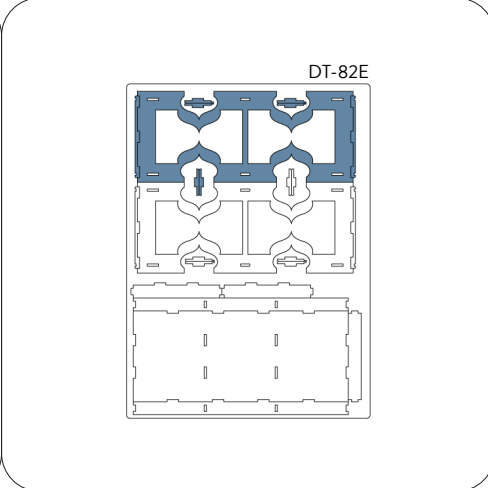
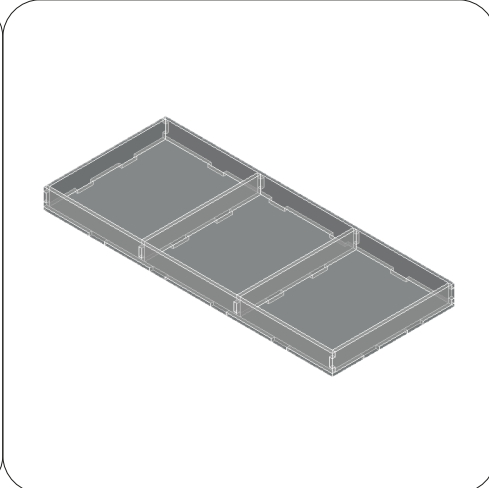
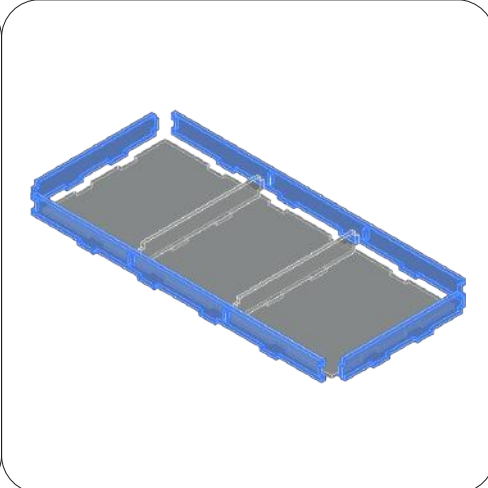
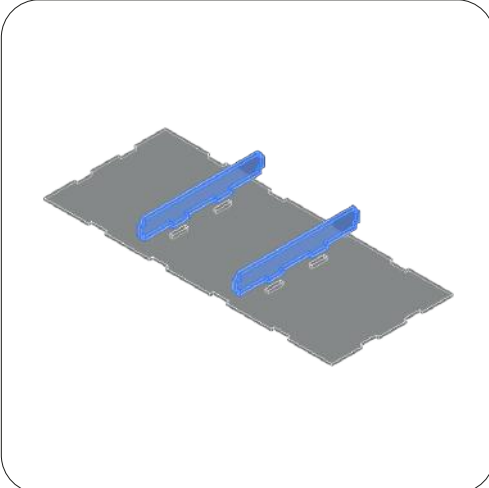
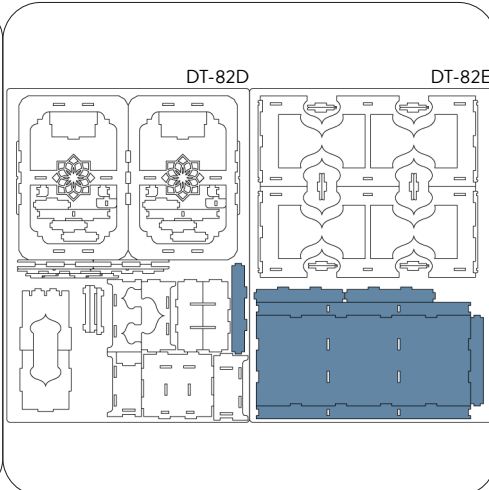
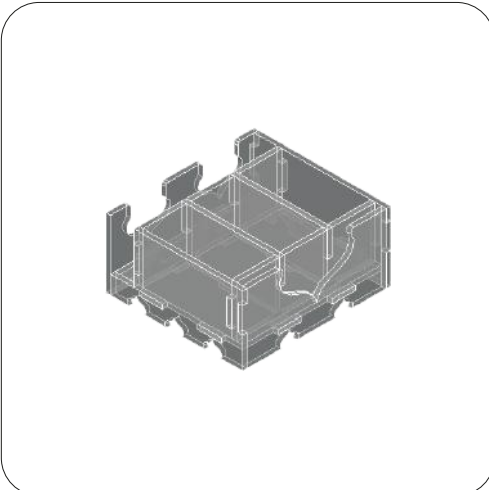


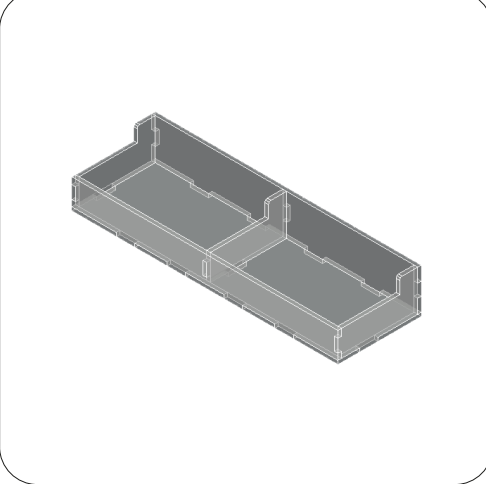
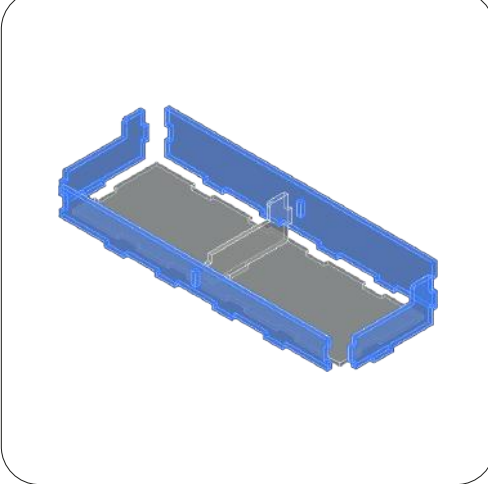
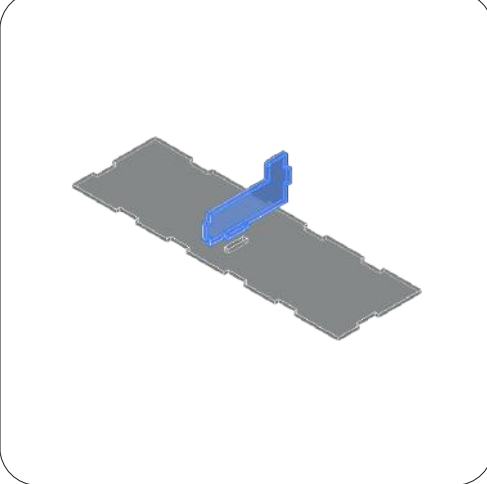
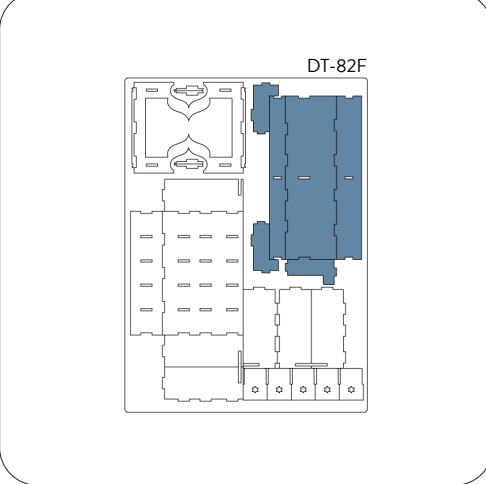
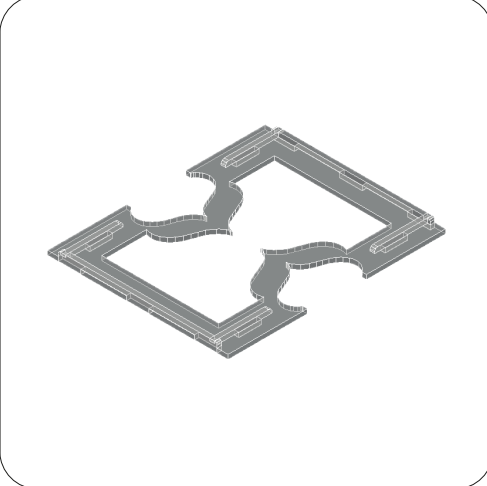
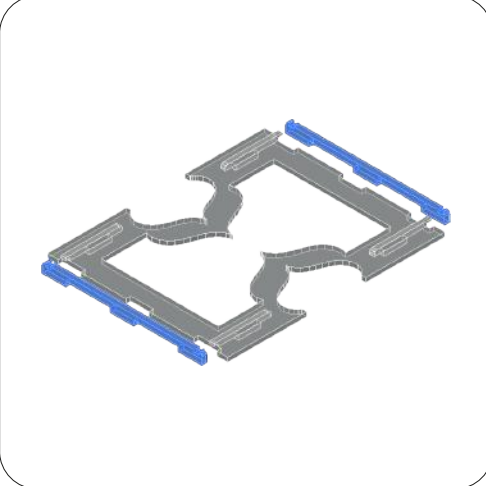
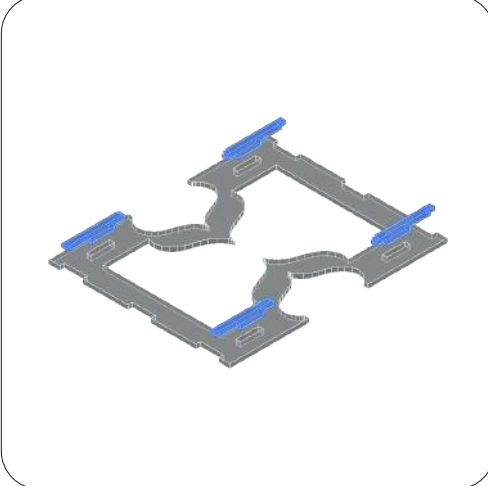
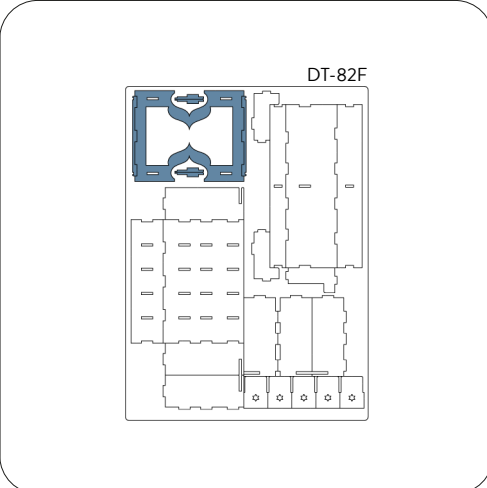
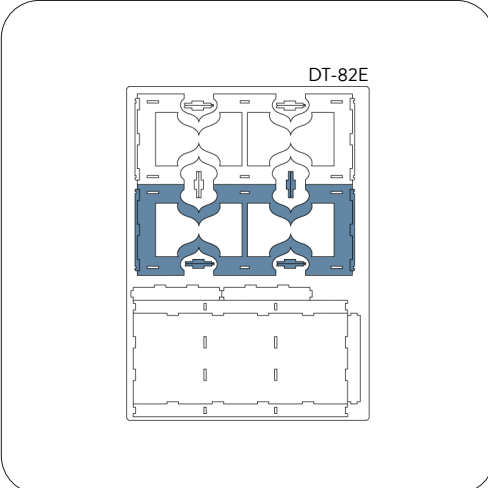
I

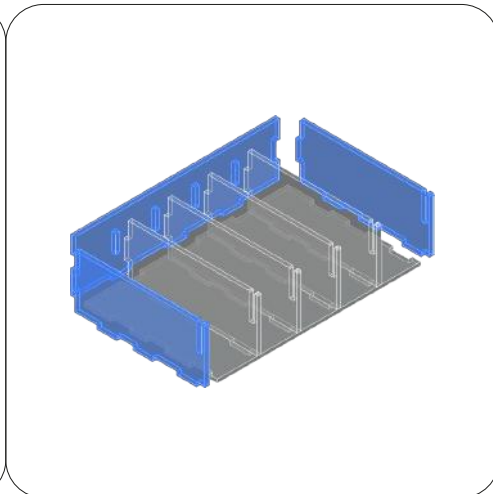
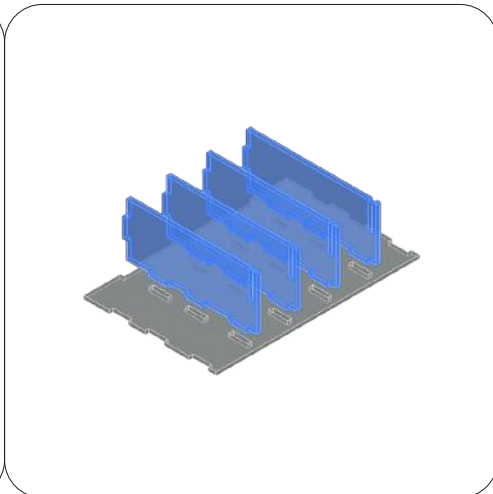
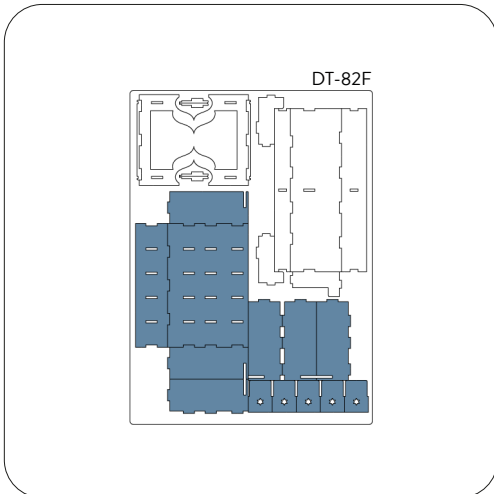


DT-82D

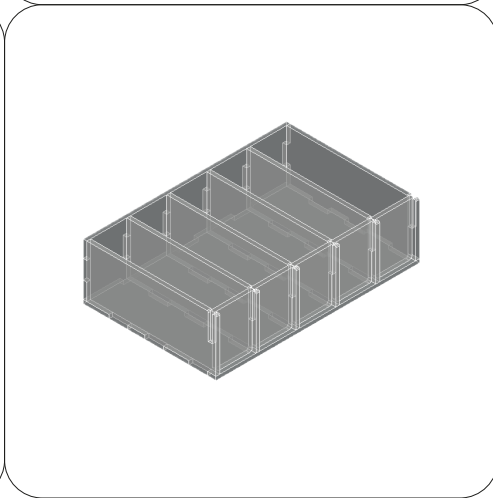








NOTE: Don't use glue on this joint; this piece can be removed during the game. Non usare colla su questo incastro, pezzo rimovibile durante il gioco.



NOTE: These 4 boards have a different shaped angle, meant as a guide for the correct placement. Once correctly aligned, these different shaped angles will have this shape. Queste 4 placette hanno un angolo di forma diversa dagli altri, pensato come guida per il corretto piazzamento. Una volta posizionate le placette nel modo corretto, gli angoli di forma diversa, allineati, avranno questo aspetto.

REBOXING SEQUENCE!



Every piece will stay in its slot. Follow the reboxing sequence to properly store your organizer. We recommend using a h-band to avoid accidental box opening. Don't shake. Ogni componente rimarrà al suo posto. Segui la sequenza di reinserimento per riporre nella maniera corretta il tuo organizer. Consigliamo l'utilizzo di una h-band per evitare aperture accidentali. Non scuotere.



All trademarks and copyrights are the property of their respective owners.
This product is not a toy. Contains small parts that can be swallowed or inhaled. 14+