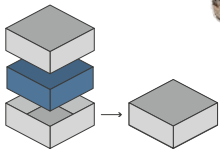




# ORGANIZER - COMPATIBLE WITH THE CASTLES OF BURGUNDY 20TH ANNIVERSARY EDITION (2019)



Designed to fit into the game box.  
The lid will close flush with one manual,  
while it will sit by some mm if manuals of all  
languages are put inside the game box.  
Progettato per inserirsi all'interno della scatola di gioco.  
Chiusura a filo con un manuale; inserendo i manuali  
in tutte le lingue, la scatola alzerà di qualche mm\*



122 Pieces to assemble  
Pezzi da assemblare



29.6 x 20.6 x 4.85 cm  
Size of assembled organiser  
Dimensioni organizer assemblato

## ORGANIZER CAPACITY

3x token holders, with slots organized by color and type; 1x bonus token tray, dimensioned to be put on the game board; 1x goods tray, dimensioned to be put on the game board; 1x coins and worker tray, with easy pick; 1x trade routes tray; 1x player set box, with shutter closure; 1x box for goods, shields, white dice. 3x portatoken, con spazi divisi per colore e tipologia; 1x vassoio token bonus, dimensionato per il tabellone di gioco; 1x vassoio token merci, dimensionato per il tabellone di gioco; 1x scatola per monete e lavoratori, con easy pick; 1x vassoio per rotte commerciali; 1scatola per set giocatori, con chiusura a saracinesca; 1x scatola per merci, scudi, dado bianco.



\* Any doubt?  
Check out our FAQ page  
or download the digital  
version of the instructions  
on our website!

All trademarks and copyrights are the property of their respective owners.  
This product is not a toy. Contains small parts that can be swallowed or inhaled. 14+





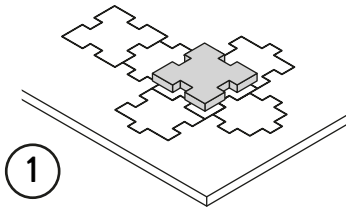
ORGANIZER - COMPATIBLE WITH  
**THE CASTLES OF BURGUNDY**  
 20TH ANNIVERSARY EDITION (2019)



## TUTORIAL - THE DICETROYERS DICE!

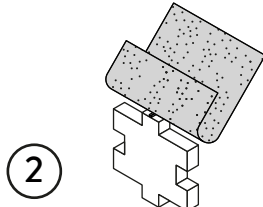
Among the pieces to assemble, you'll find a dice. This is not part of the organizer, but it can be a good starting point to practice!

Tra i materiali da assemblare troverai un dado. Questo componente non fa parte dell'organizer, né del gioco, ma è un ottimo punto di partenza per fare un po' di pratica.



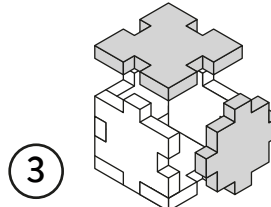
1

Gently take off  
all the pieces.  
Stacca delicatamente  
dal foglio tutti i pezzi.



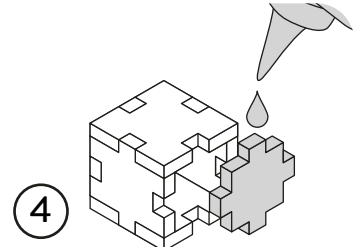
2

If necessary, use sand paper to  
smoothen the borders.  
Se necessario rifila con carta  
vetrata per legno eventuali  
imperfezioni dei pezzi.



3

Get familiar with  
all the pieces  
and check the correct assembly  
sequence.  
Prendi familiarità con tutti  
i pezzi, per assicurarti  
che la sequenza di assemblaggio sia  
corretta.

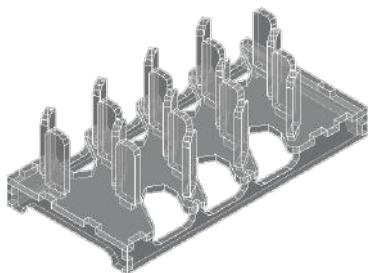
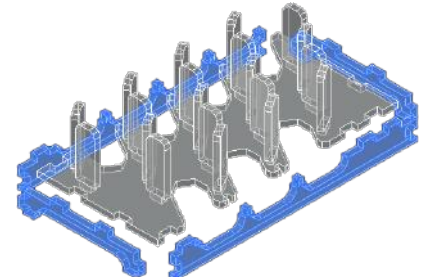
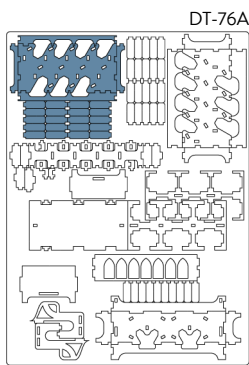


4

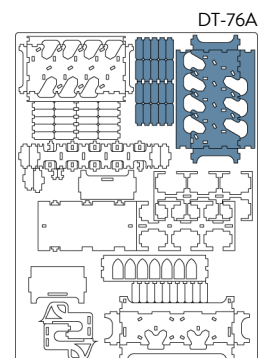
Once verified the correct assembly  
sequence, just add a small quantity  
of PVA glue on every joint.  
Dopo aver verificato  
la sequenza di assemblaggio  
aggiungi una piccola quantità di  
colla vinilica su tutti  
gli incastri per garantirne  
la durata nel tempo.

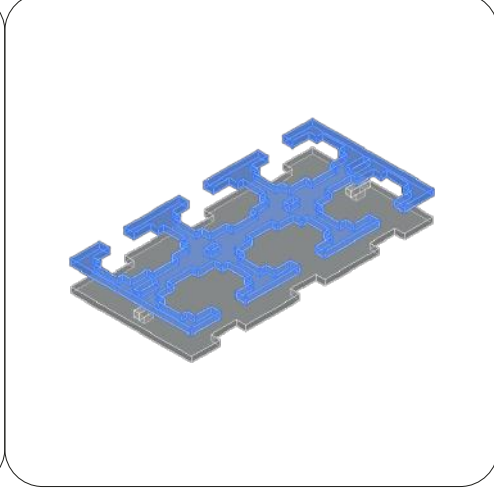
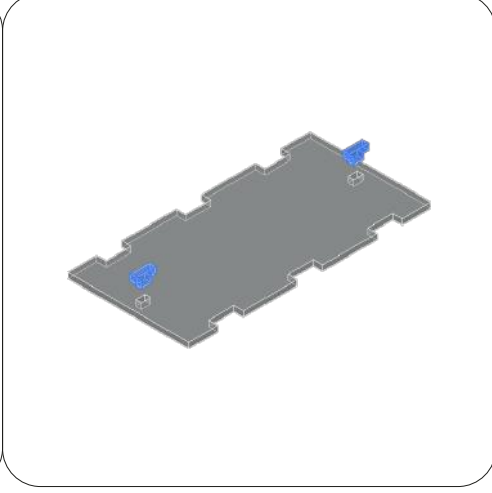
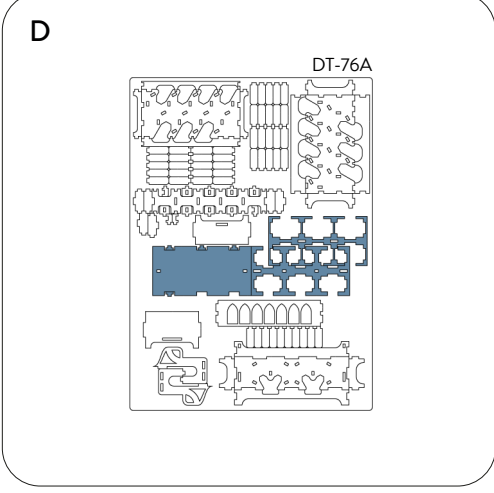
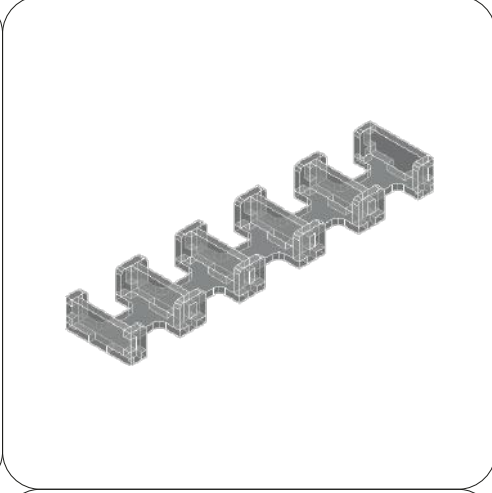
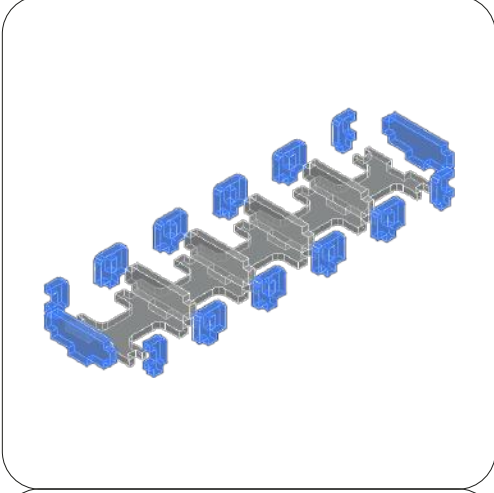
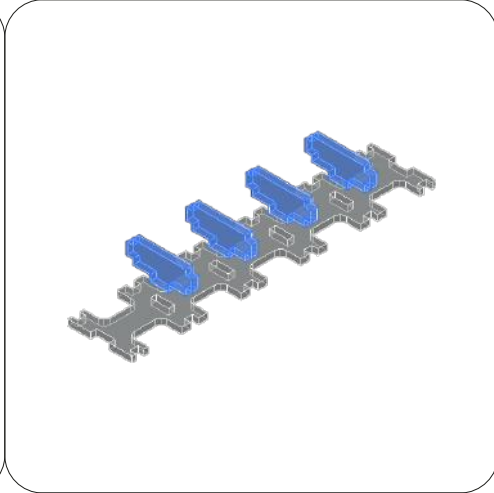
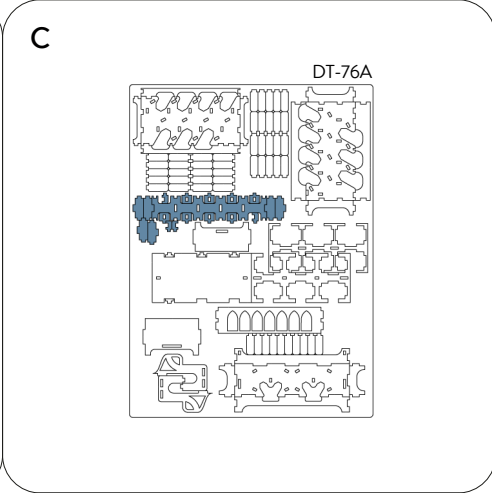
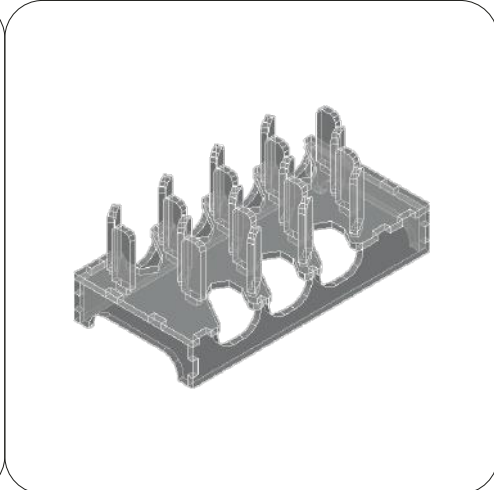
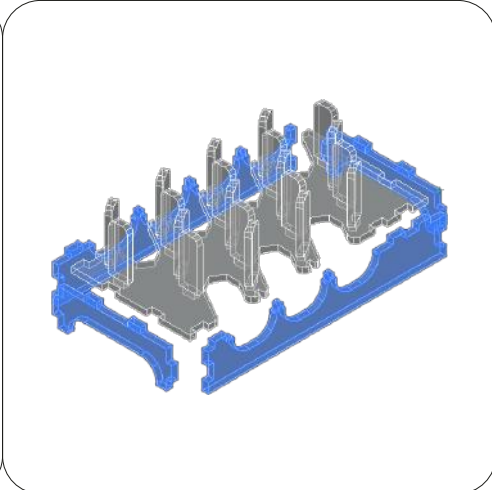
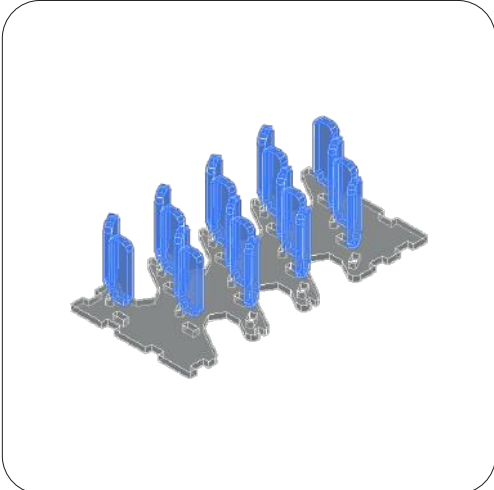
## INSTRUCTIONS

A

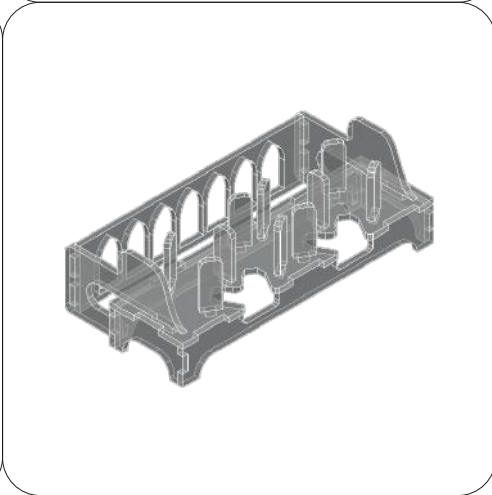
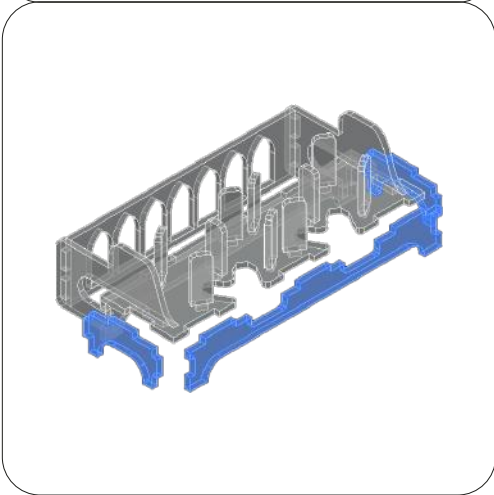
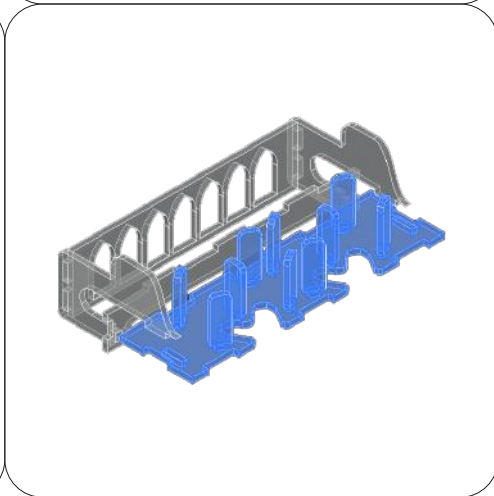
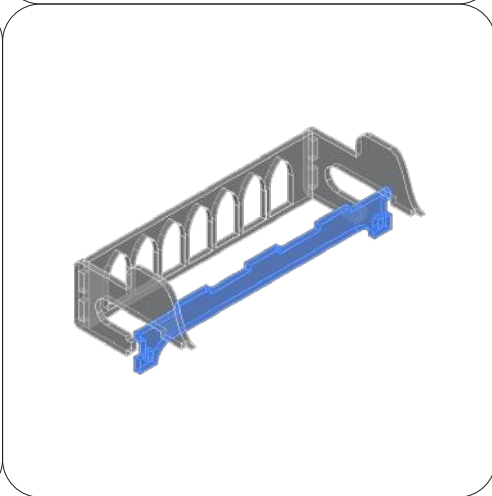
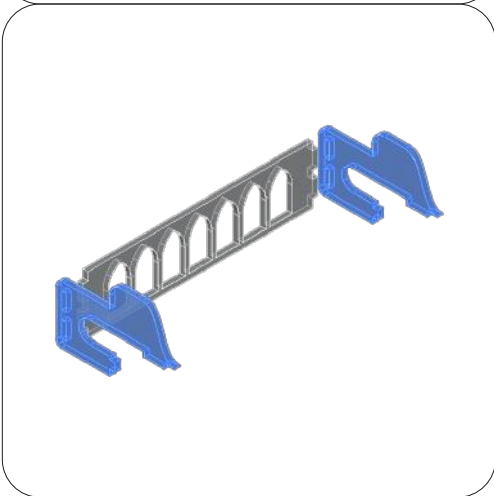
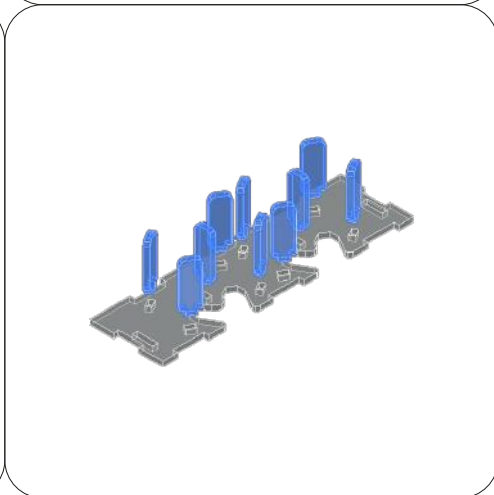
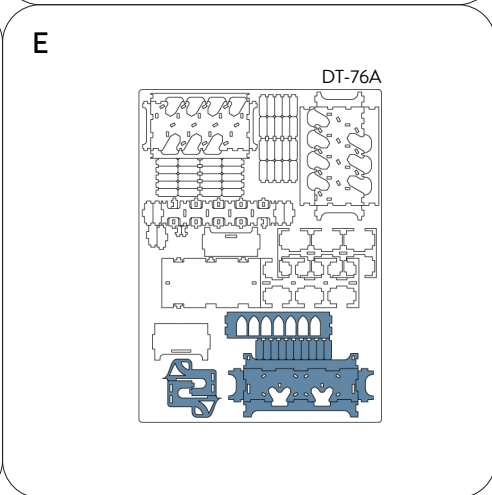
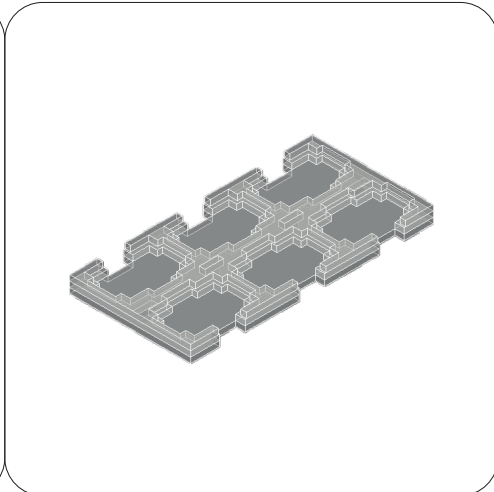
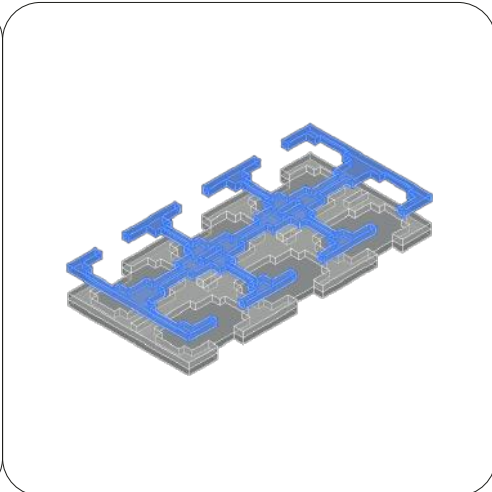
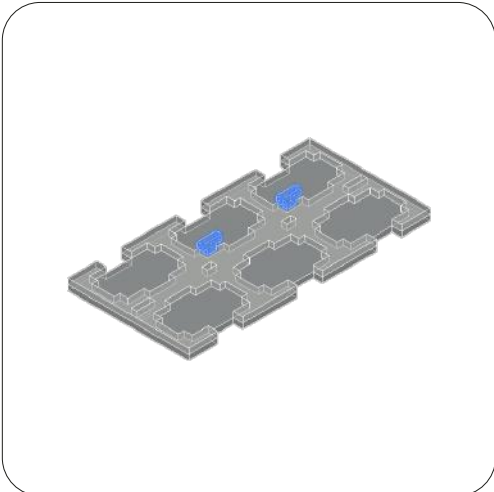


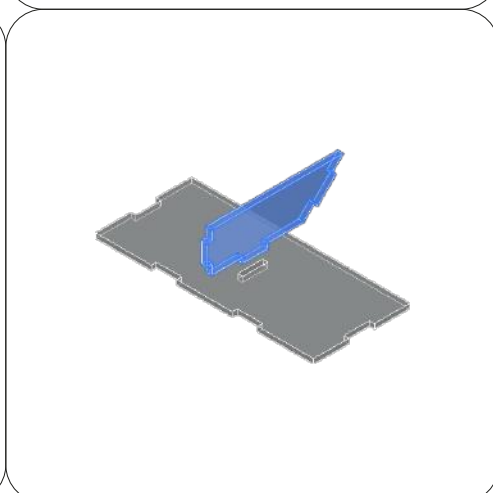
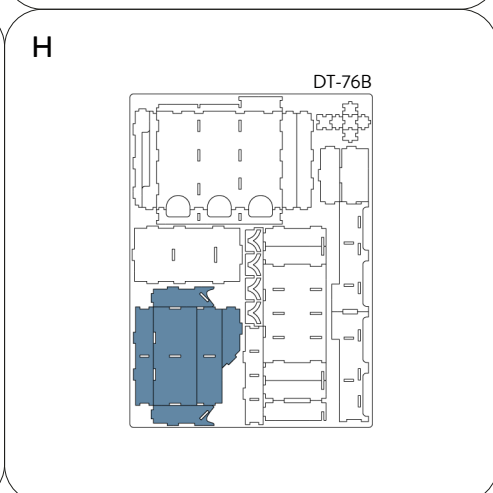
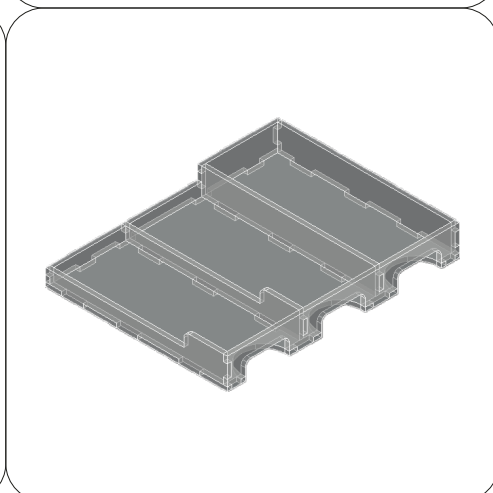
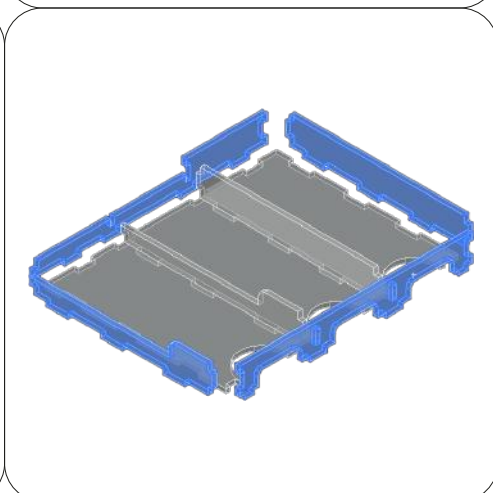
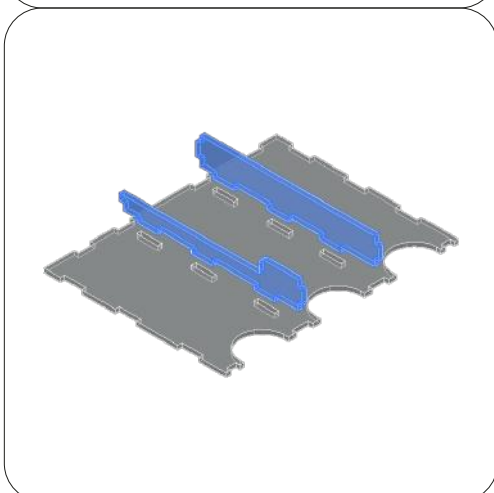
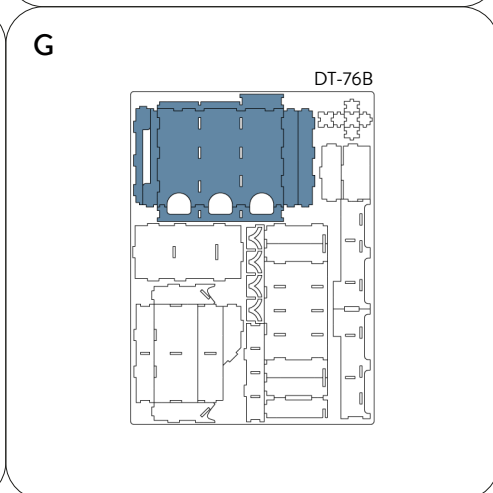
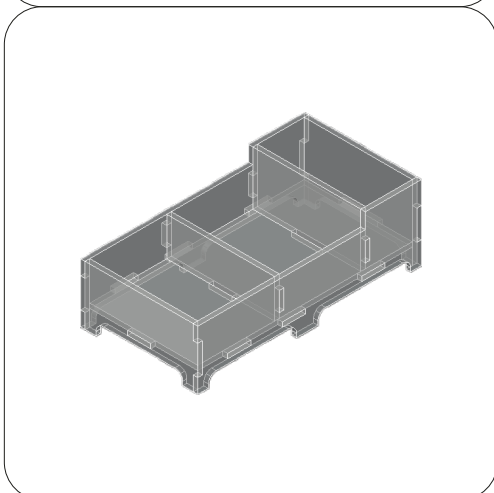
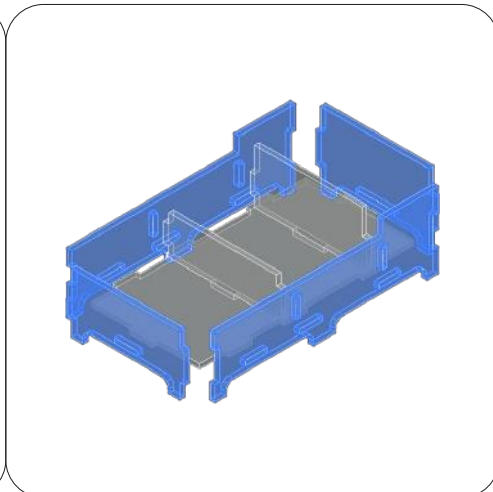
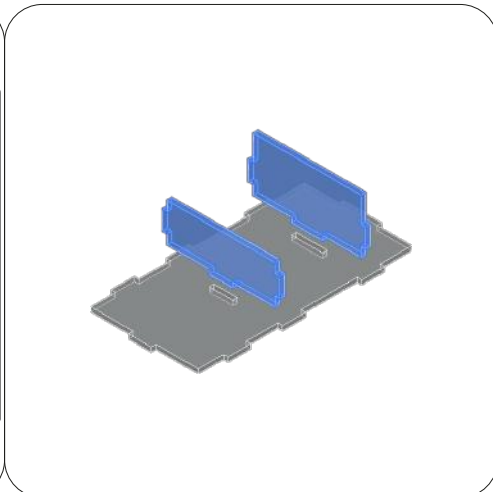
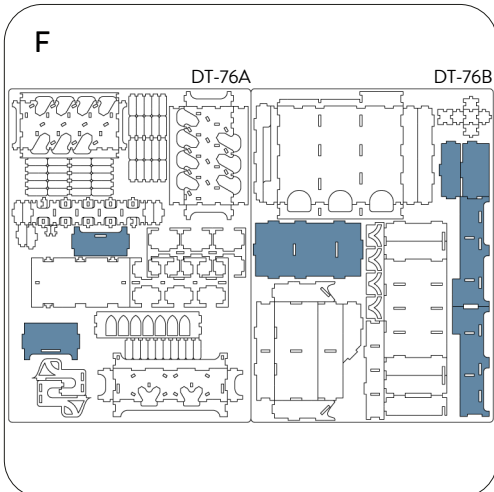
B

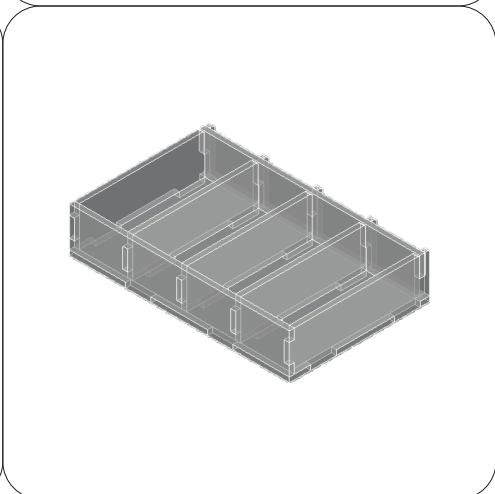
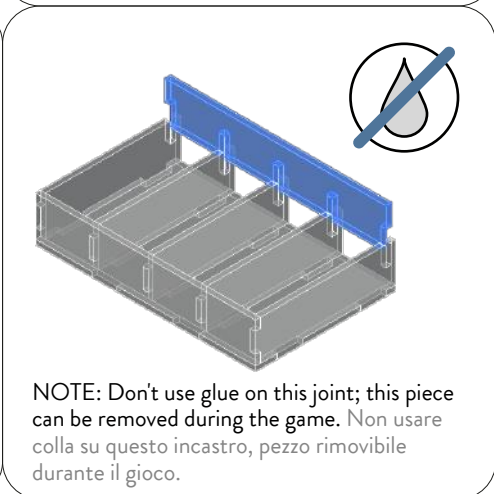
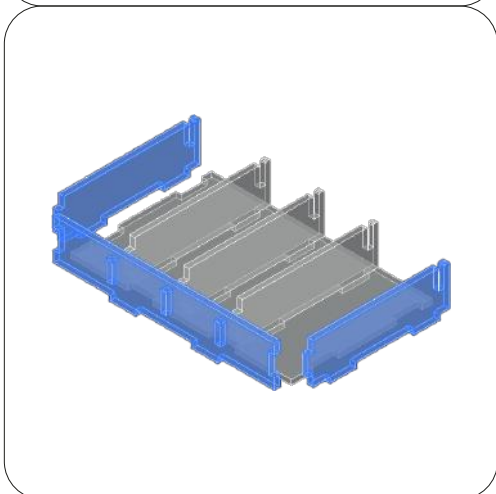
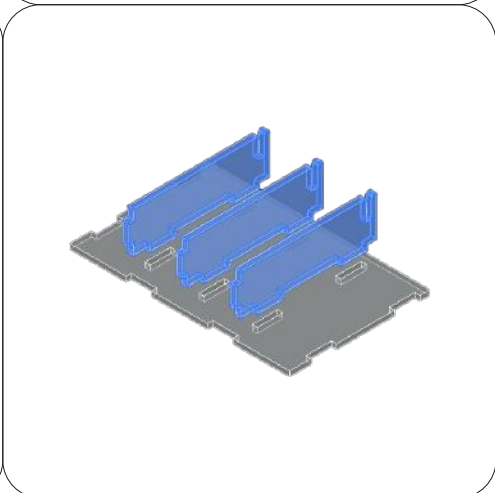
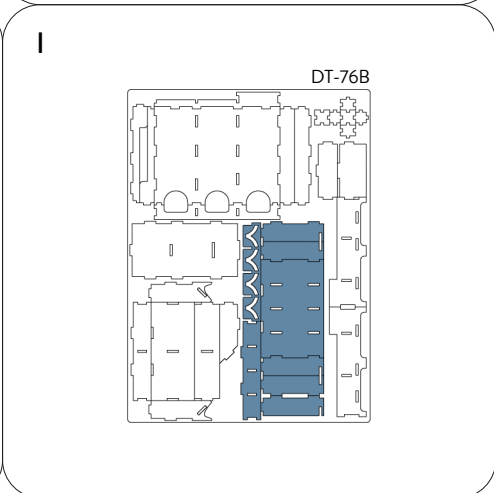
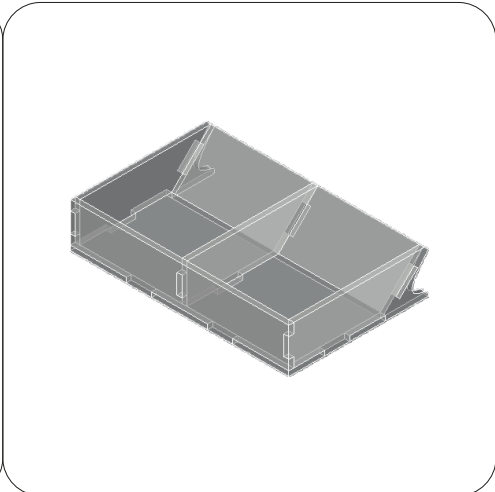
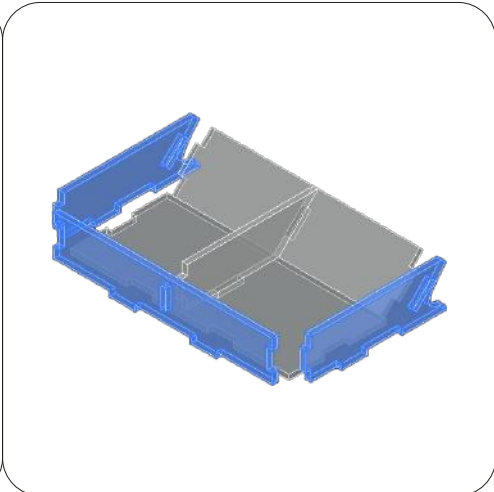
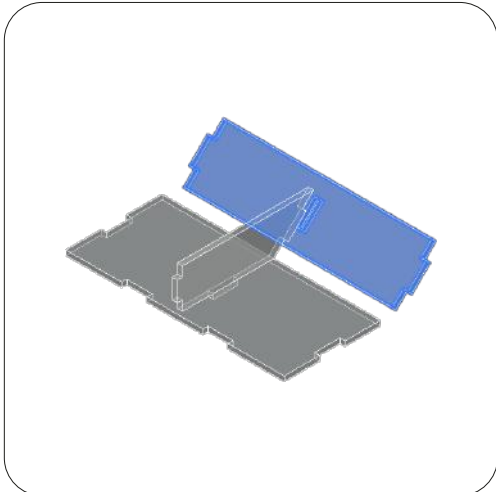












## PIECE INSERTION REFERENCE

Please see this reference, which guides you for pieces insertion in our organizer. Pieces without references (eg coin tokens) have their drawing directly in place; if you can't see any reference, they should be placed over the organizer, following the reboxing sequence on the last page of these instructions. Questa è una guida per l'inserimento dei componenti nei giusti alloggiamenti. Qualora non vi sia riferimento qui, troverete la sagoma del pezzo incisa nello spazio corrispondente (es. le monete); i pezzi per cui non è previsto un alloggiamento andranno posizionati sopra l'organizer, seguendo la nostra sequenza di reinserimento sull'ultima pagina delle istruzioni.



**Be** Buildings (Beige)  
Palazzi (beige)

**Bl** Ships (Blue)  
Navi (blu)

**B** Black depot (Black)  
Deposito centrale (nero)

**LG** Livestocks (Light Green)  
Pascoli (verde chiaro)

**Y** Monasteries (Yellow)  
Monasteri (giallo)

**G** Mines (Gray)  
Miniere (grigio)

**M** Inns (Multicolor)  
Locande (multicolor)

**DG** Castles (Dark Green)  
Castelli (verde scuro)

## REBOXING SEQUENCE!



Every piece will stay in its slot. Follow the reboxing sequence to properly store your organizer. We recommend using a h-band to avoid accidental box opening. Don't shake. Ogni componente rimarrà al suo posto.

Segui la sequenza di reinserimento per riporre nella maniera corretta il tuo organizer. Consigliamo l'utilizzo di una h-band per evitare aperture accidentali. Non scuotere.



All trademarks and copyrights are the property of their respective owners.  
This product is not a toy. Contains small parts that can be swallowed or inhaled. 14+