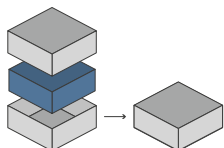


## ORGANIZER - COMPATIBLE WITH BRASS: LANCASHIRE



Designed to fit into the game box; flush closure is guaranteed. Progettato per inserirsi all'interno della scatola del gioco; garantisce chiusura a filo\*



Designed for both sleeved and unsleeved cards. Adatto sia per carte imbustate che non imbustate\*

78 

Pieces to assemble  
Pezzi da assemblare

28.6 x 28.6 x 3.9 cm 

Size of assembled organiser  
Dimensioni organizer assemblato

### ORGANIZER CAPACITY

4x player set boxes. Slots for buildings divided by type; canals/rails; markers. Bottom slot for character token; 1x resource holder for coal, iron, with easy pick system; 1x coin box, with 3 slots for all values; 1x far market and Rothschild tokens, with space for market pin; 1x deck holder, with 3 slots divided for number of players. 4x scatoline con set giocatore. Spazi divisi per tipologia edificio, canali/ferrovie, segnalini. Alloggiamento inferiore per token personaggio; 1x portarisorse carbone, ferro, con sistema "easy pick" per accesso immediato; 1x portamonete diviso per tagli, con easy pick; 1x vassoio token mercato lontano e Rothschild, con spazio per segnalino; 1x portacarte con alloggiamenti divisi per numero di giocatori.



\* Any doubt?  
Check out our FAQ page or download the digital version of the instructions on our website!

All trademarks and copyrights are the property of their respective owners.  
This product is not a toy. Contains small parts that can be swallowed or inhaled. 14+

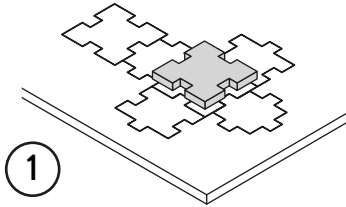


## ORGANIZER - COMPATIBLE WITH BRASS: LANCASHIRE

### TUTORIAL - THE DICETROYERS DICE!

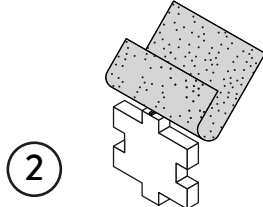
Among the pieces to assemble, you'll find a dice. This is not part of the organizer, but it can be a good starting point to practice!

Tra i materiali da assemblare troverai un dado. Questo componente non fa parte dell'organizer, né del gioco, ma è un ottimo punto di partenza per fare un po' di pratica.



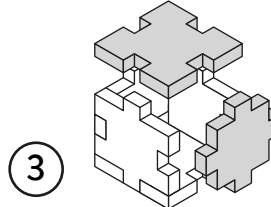
1

Gently take off  
all the pieces.  
Stacca delicatamente  
dal foglio tutti i pezzi.



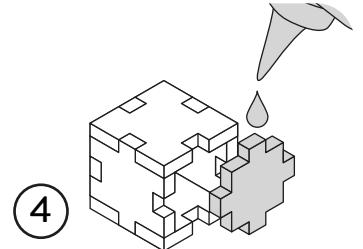
2

If necessary, use sand paper to  
smoothen the borders.  
Se necessario rifila con carta  
vetrata per legno eventuali  
imperfezioni dei pezzi.



3

Get familiar with  
all the pieces  
and check the correct assembly  
sequence.  
Prendi familiarità con tutti  
i pezzi, per assicurarti  
che la sequenza di assemblaggio sia  
corretta.



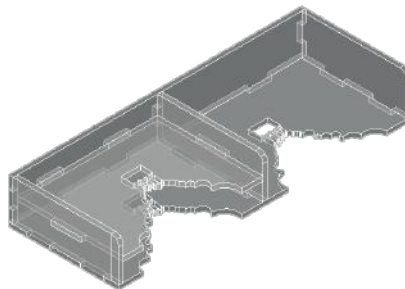
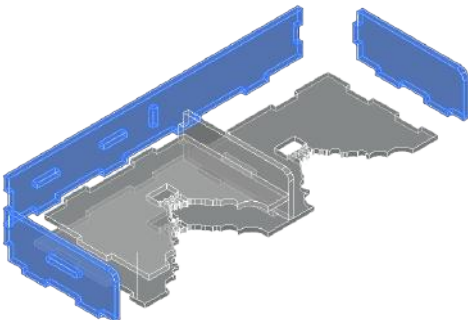
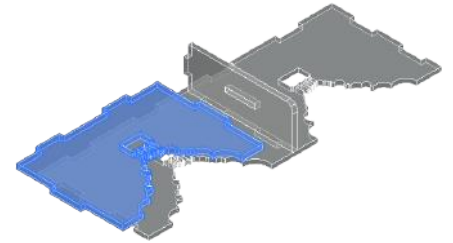
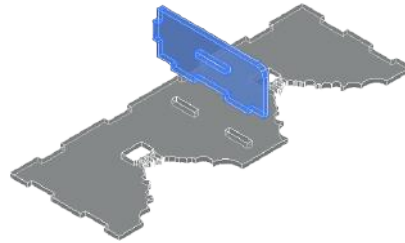
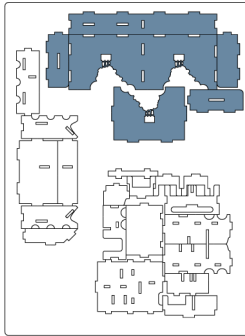
4

Once verified the correct assembly  
sequence, just add a small quantity  
of PVA glue on every joint.  
Dopo aver verificato  
la sequenza di assemblaggio  
aggiungi una piccola quantità di  
colla vinilica su tutti  
gli incastri per garantirne  
la durata nel tempo.

### INSTRUCTIONS

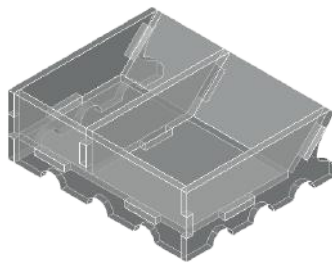
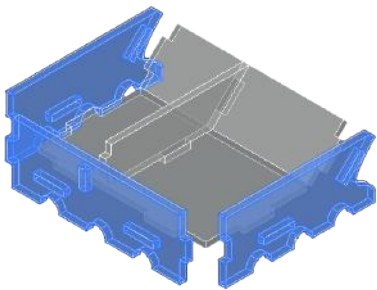
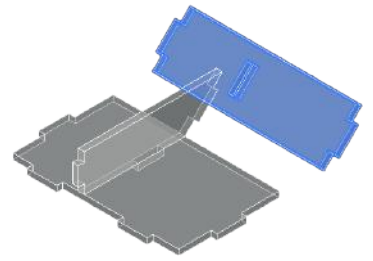
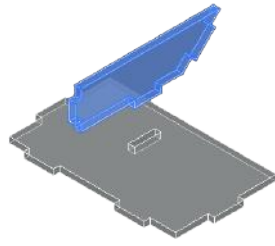
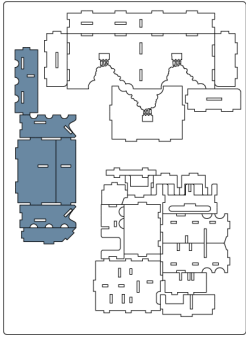
A

DT-80A



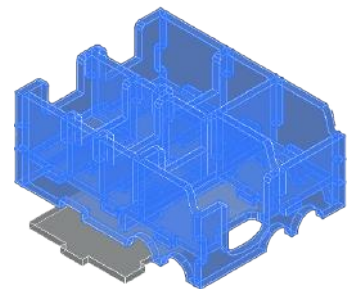
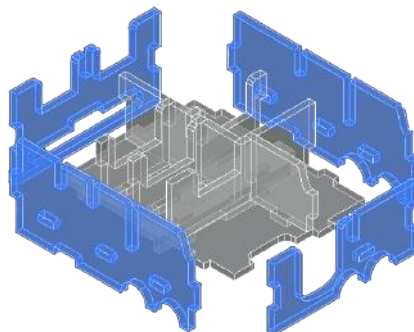
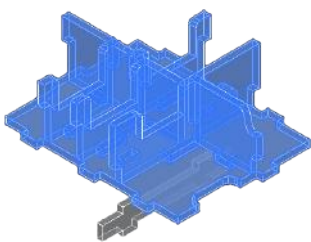
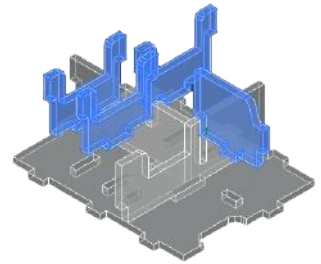
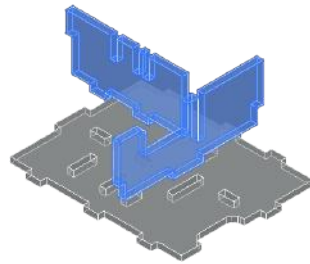
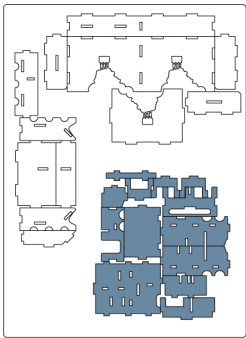
B

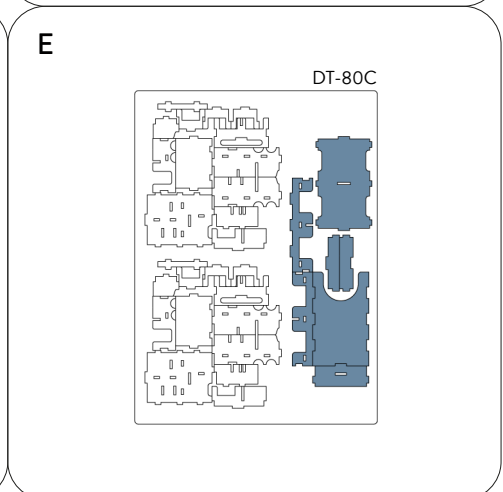
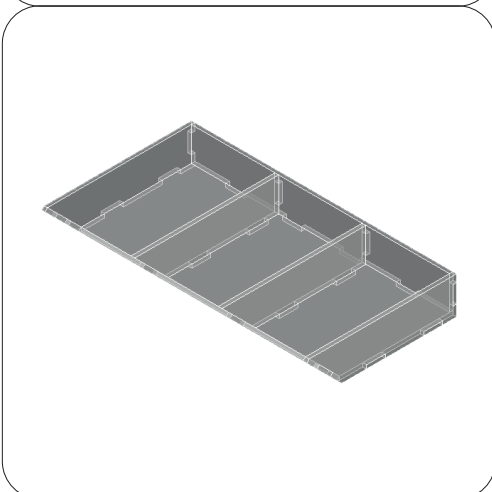
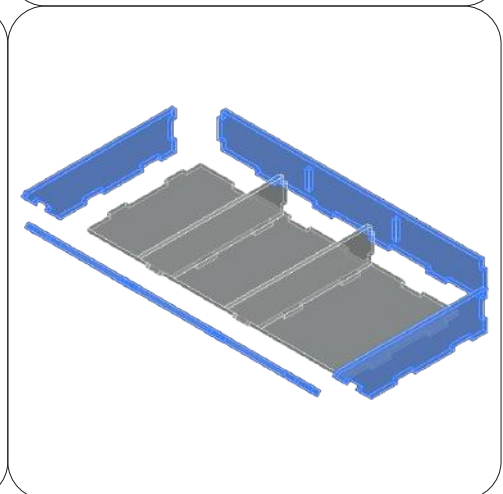
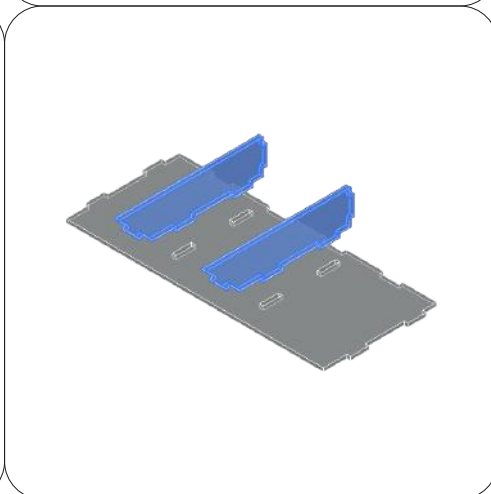
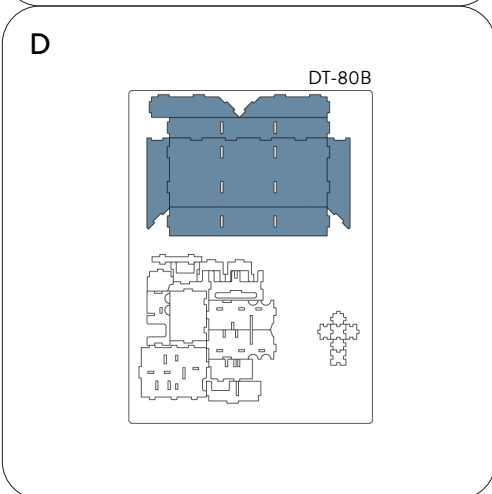
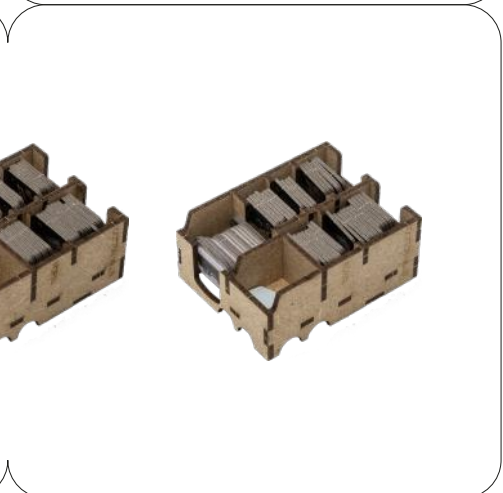
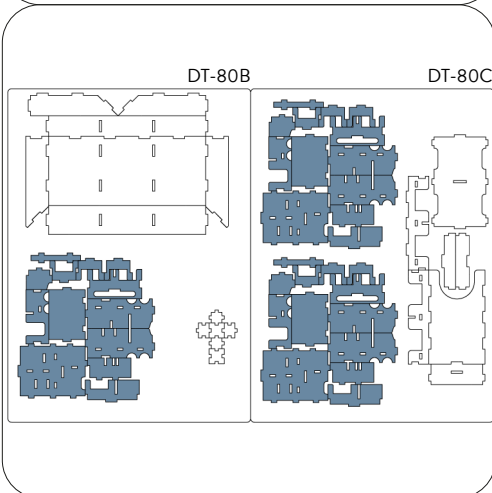
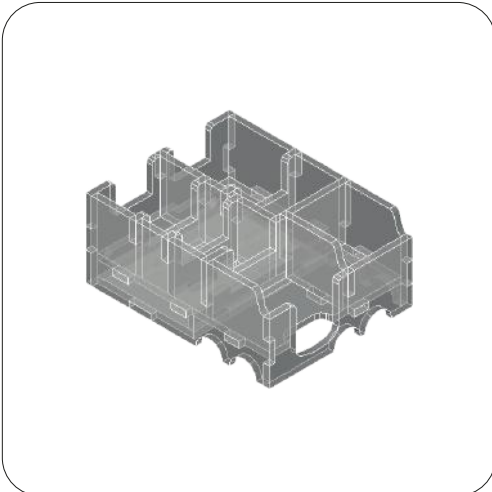
DT-80A

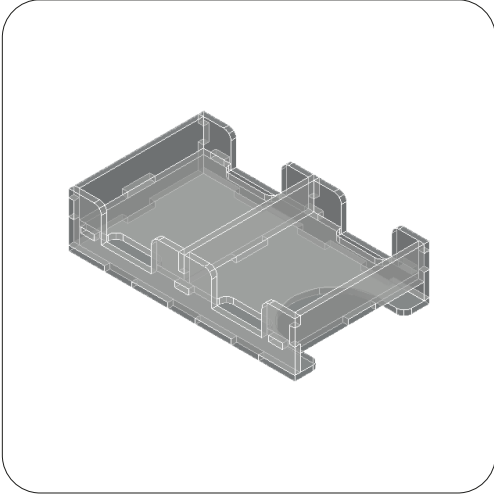
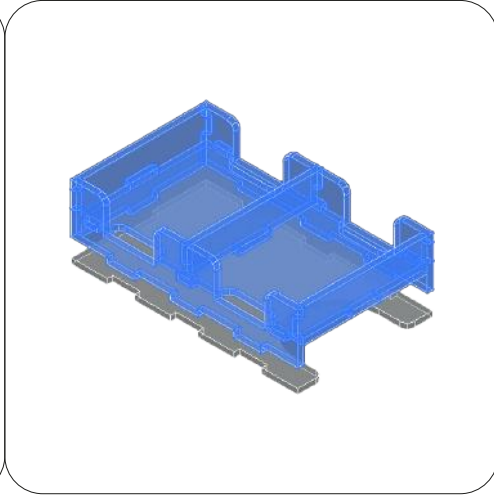
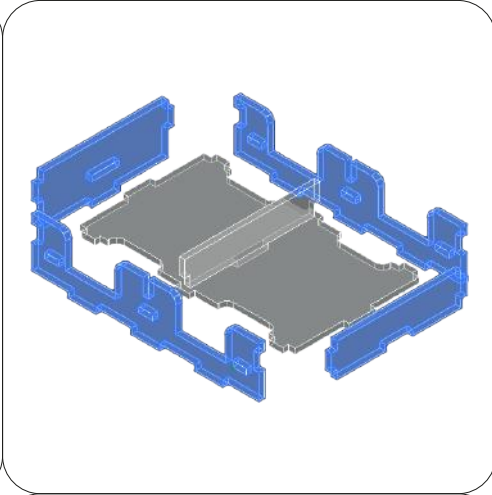
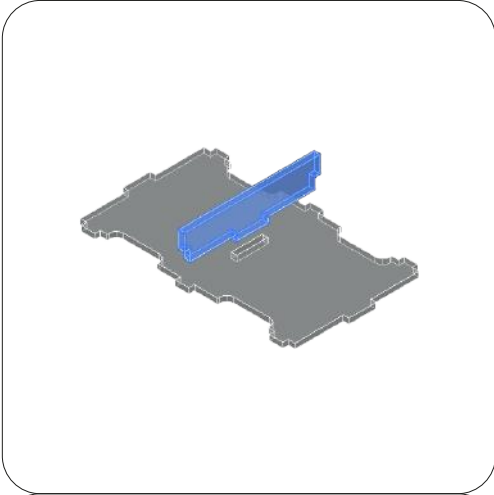


C

DT-80A



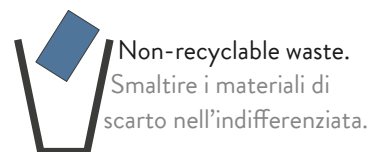




## REBOXING SEQUENCE!



Every piece will stay in its slot. Follow the reboxing sequence to properly store your organizer. We recommend using a h-band to avoid accidental box opening. Don't shake. Ogni componente rimarrà al suo posto. Segui la sequenza di reinserimento per riporre nella maniera corretta il tuo organizer. Consigliamo l'utilizzo di una h-band per evitare aperture accidentali. Non scuotere.



All trademarks and copyrights are the property of their respective owners.  
This product is not a toy. Contains small parts that can be swallowed or inhaled. 14+