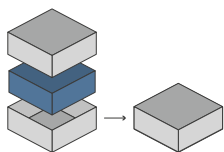




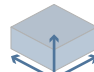
## ORGANIZER - COMPATIBLE WITH TERRA MYSTICA ALL IN



Designed to fit into the game boxes; flush closure is guaranteed. Progettato per inserirsi all'interno delle scatole del gioco; garantisce chiusura a filo\*

172 

Pieces to assemble  
Pezzi da assemblare

29.8 x 20.9 cm  
Height: 7.6 cm + 3.6 cm 

Size of assembled organiser  
Dimensioni organizer assemblato

### ORGANIZER CAPACITY

9x player set boxes, in different shapes depending on content; 1x tray for coins, with slots for each value, and workers; 1x box for power tokens, ports, 1st player pawn, channels; 1x terraforming tokens tray, with 8 slots; 1x favour tokens tray; 1x tray for cities; 1x various tiles tray; 1x turn, bonus and score tokens box. 9x contenitori per set giocatore, in diversi formati in funzione del contenuto; 1x scatola per monete, divise per taglio, e lavoratori; 1x contenitore per dischi potere, porti, canali e meeple primo giocatore; 1x scatola per token terraformazione, con 8 alloggiamenti; 1x vassoio per tessere favore; 1x vassoio per token città; 1x vassoio per tiles varie; 1x scatola per token turno, bonus e punteggio.



\* Any doubt?  
Check out our FAQ page  
or download the digital  
version of the instructions  
on our website!

All trademarks and copyrights are the property of their respective owners.  
This product is not a toy. Contains small parts that can be swallowed or inhaled. 14+

[thedictroyers.com](http://thedictroyers.com)  [/thedictroyers](https://www.facebook.com/thedictroyers)  [/thedictroyers](https://www.instagram.com/thedictroyers)  [info@thedictroyers.com](mailto:info@thedictroyers.com)



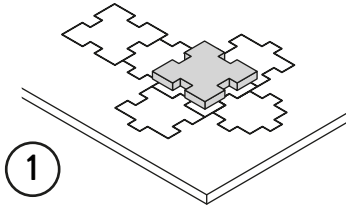


## ORGANIZER - COMPATIBLE WITH TERRA MYSTICA ALL IN

### TUTORIAL - THE DICETROYERS DICE!

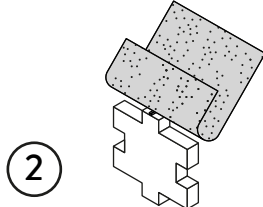
Among the pieces to assemble, you'll find a dice. This is not part of the organizer, but it can be a good starting point to practice!

Tra i materiali da assemblare troverai un dado. Questo componente non fa parte dell'organizer, né del gioco, ma è un ottimo punto di partenza per fare un po' di pratica.



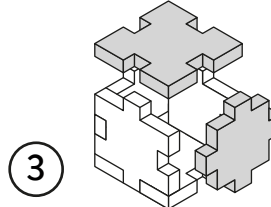
1

Gently take off  
all the pieces.  
Stacca delicatamente  
dal foglio tutti i pezzi.



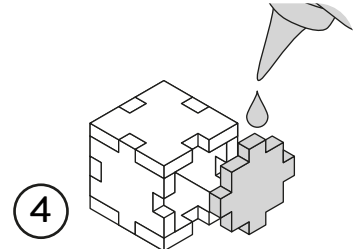
2

If necessary, use sand paper to  
smoothen the borders.  
Se necessario rifila con carta  
vetrata per legno eventuali  
imperfezioni dei pezzi.



3

Get familiar with  
all the pieces  
and check the correct assembly  
sequence.  
Prendi familiarità con tutti  
i pezzi, per assicurarti  
che la sequenza di assemblaggio sia  
corretta.

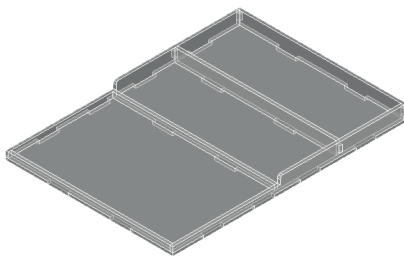
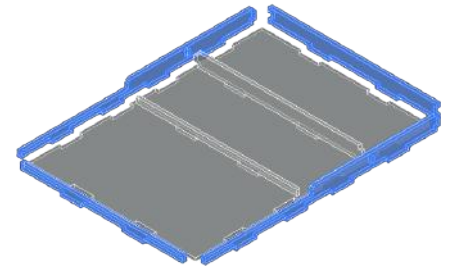
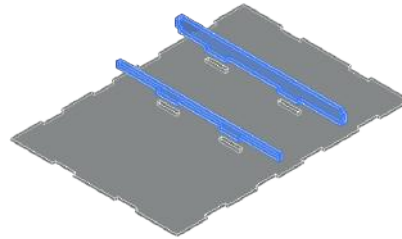
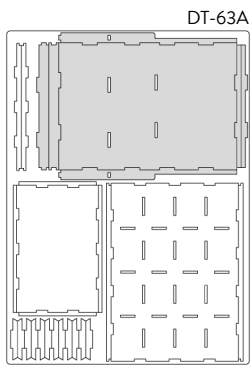


4

Once verified the correct assembly  
sequence, just add a small quantity  
of PVA glue on every joint.  
Dopo aver verificato  
la sequenza di assemblaggio  
aggiungi una piccola quantità di  
colla vinilica su tutti  
gli incastri per garantirne  
la durata nel tempo.

## INSTRUCTIONS

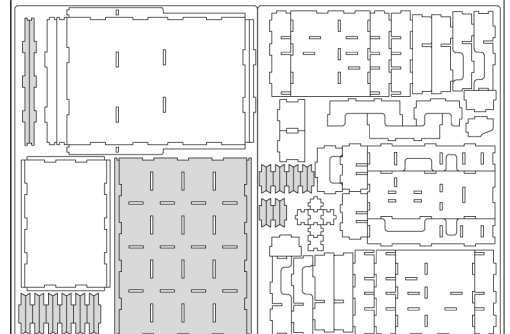
A

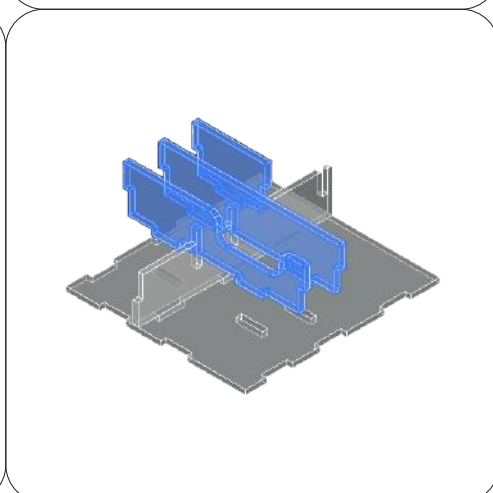
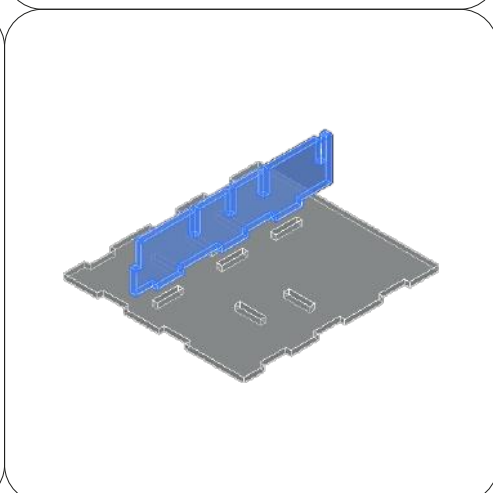
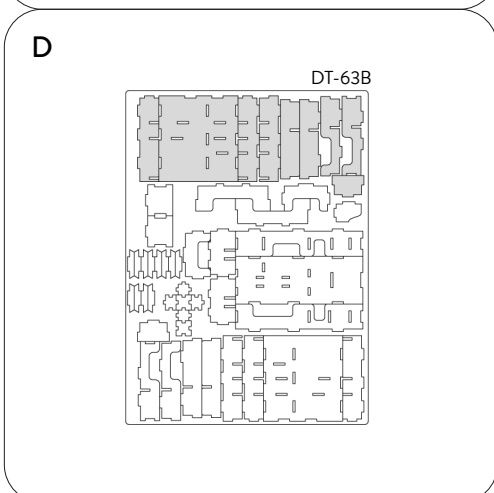
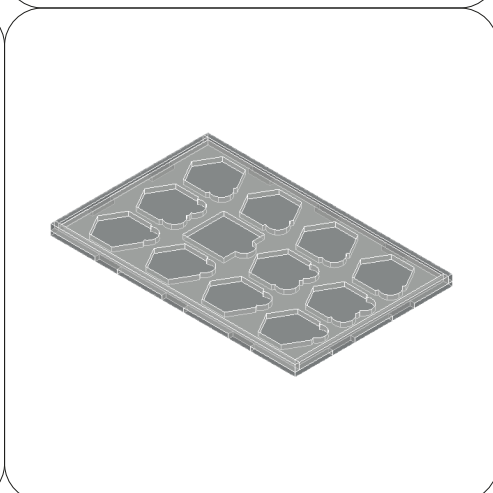
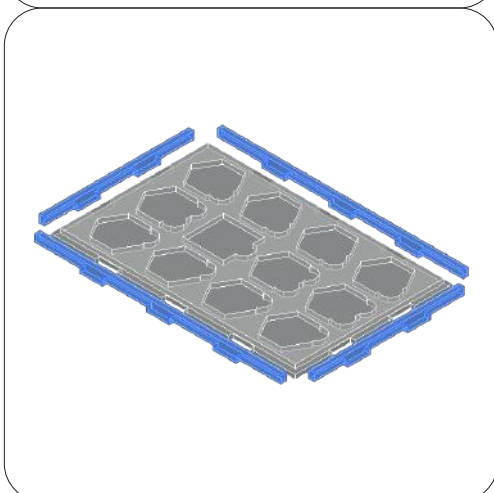
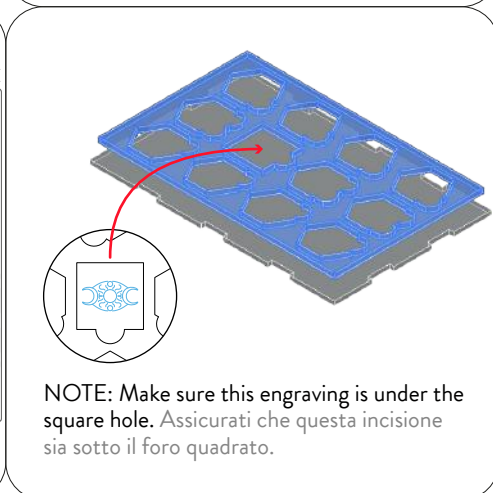
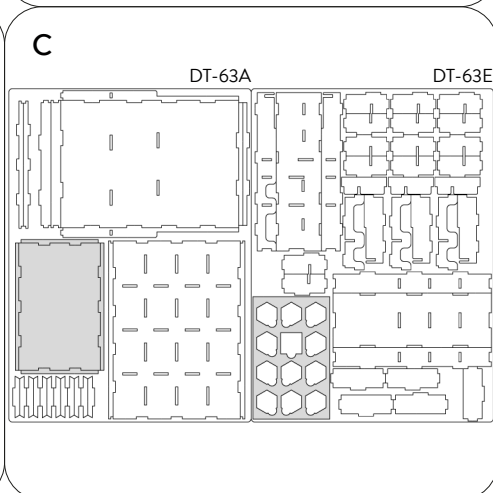
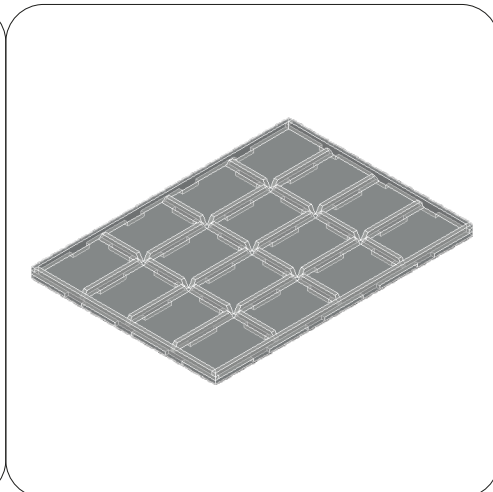
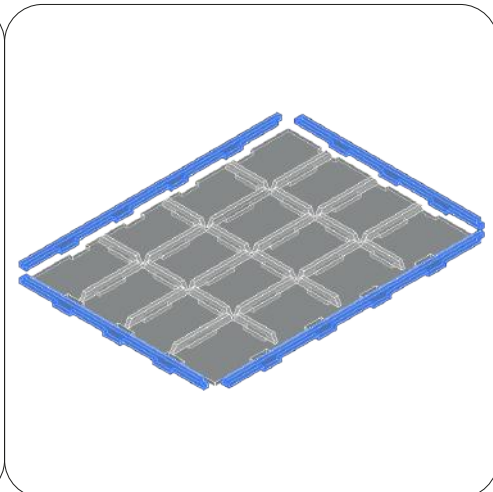
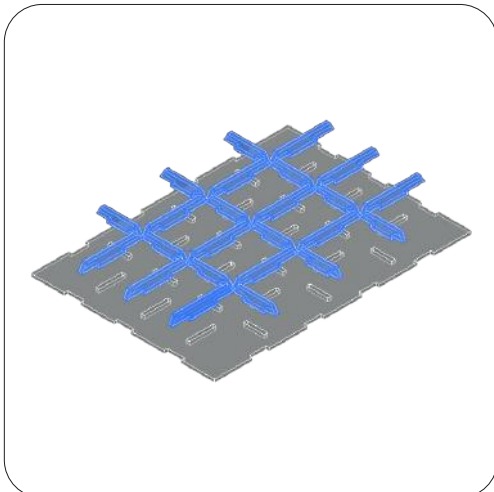


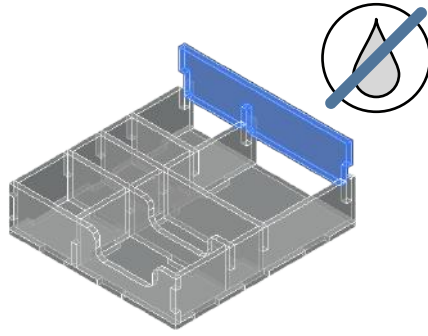
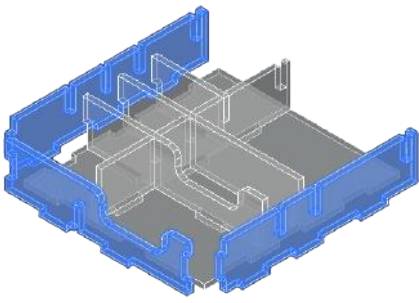
B

DT-63A

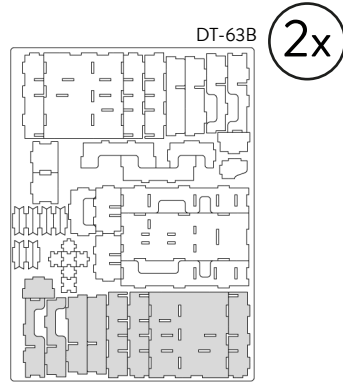
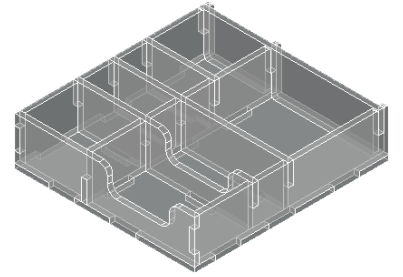
DT-63B



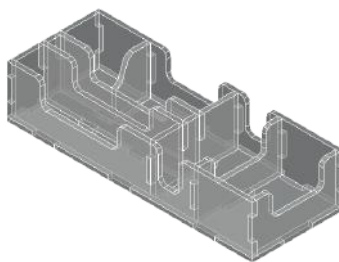
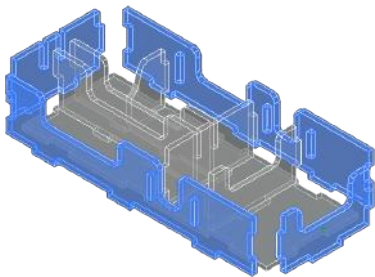
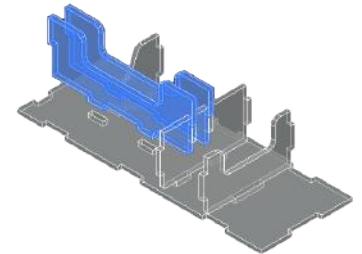
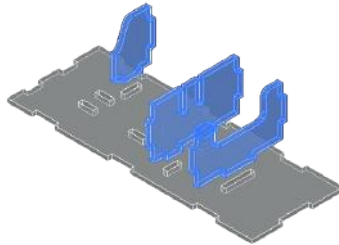
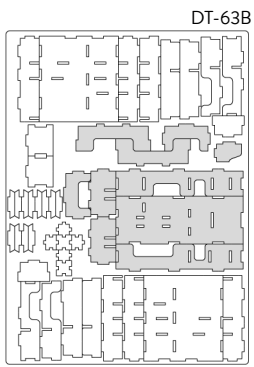


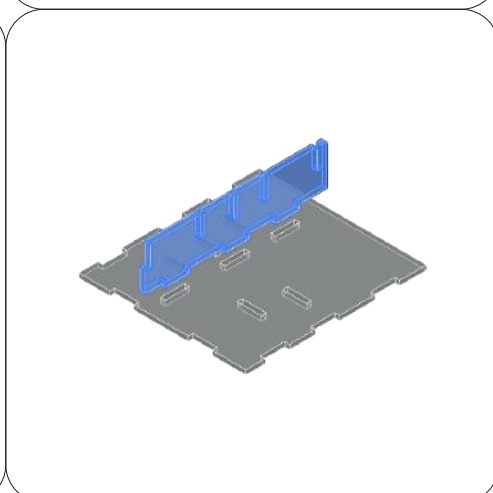
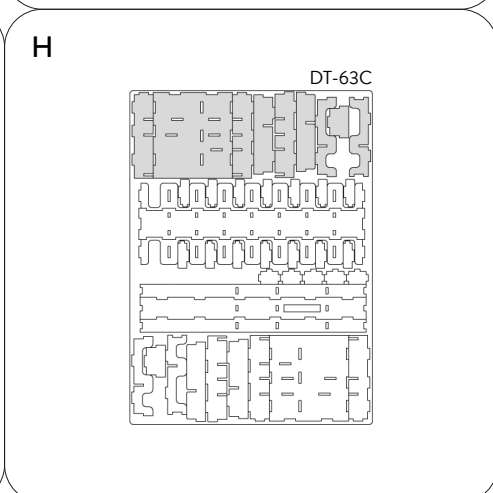
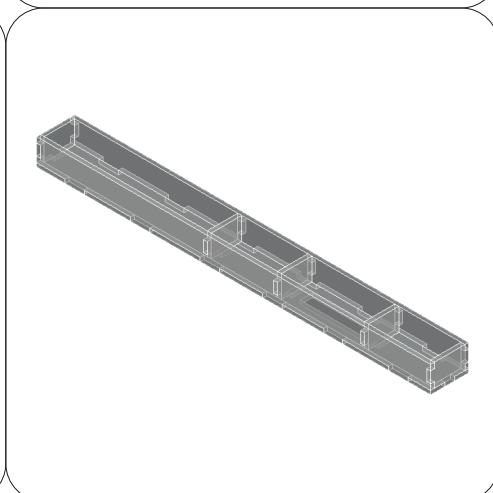
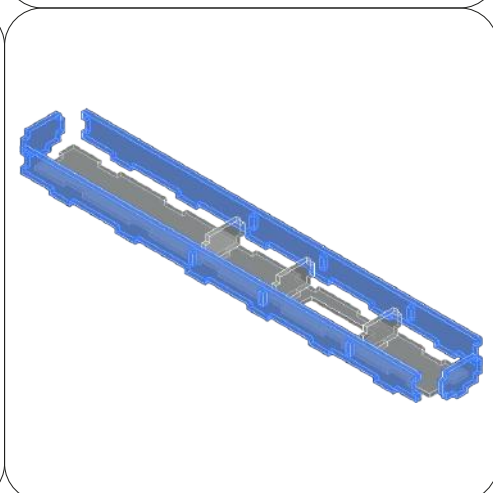
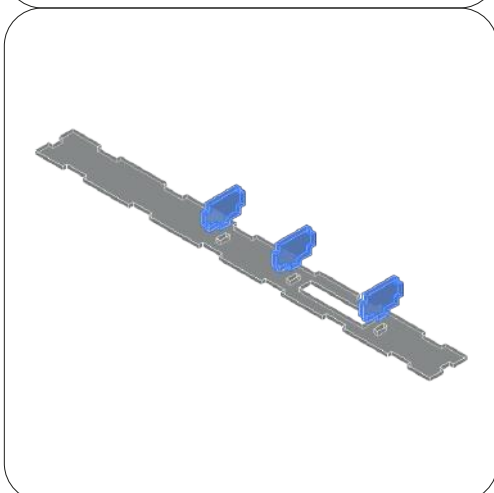
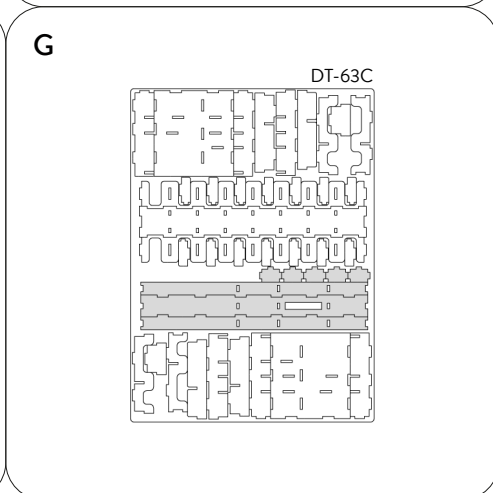
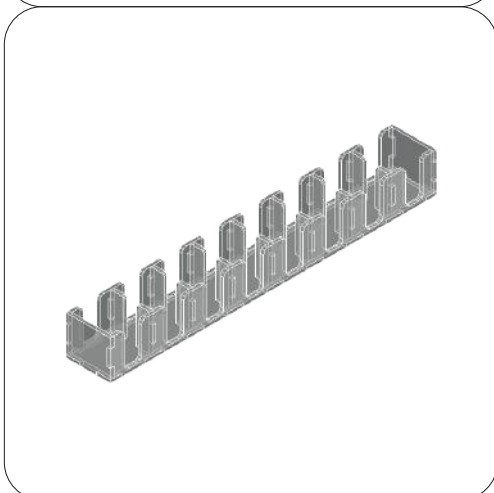
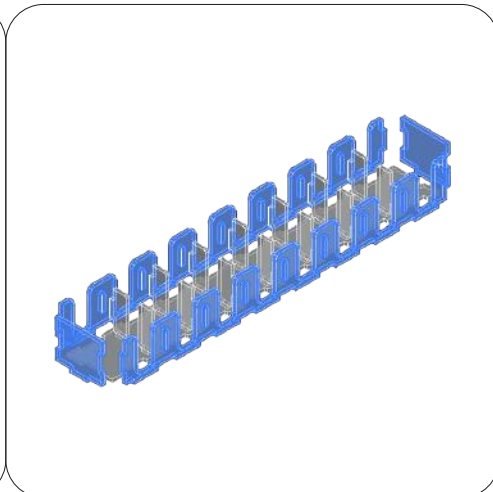
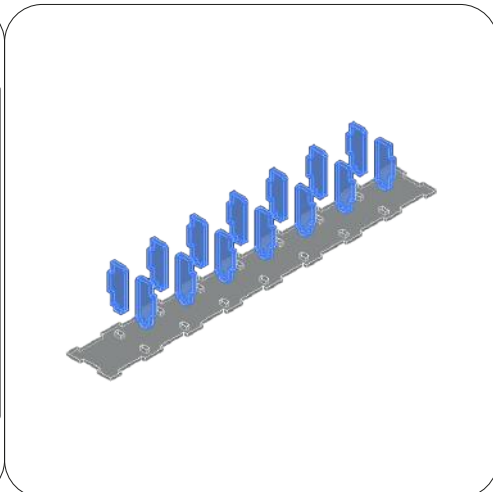
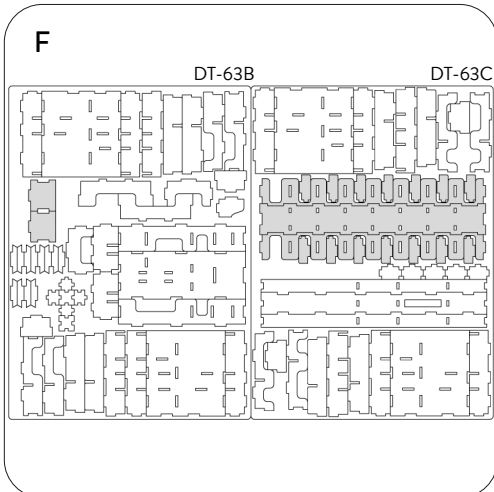


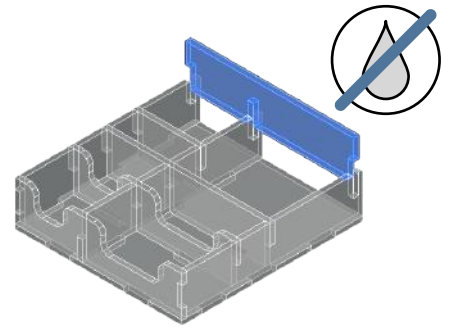
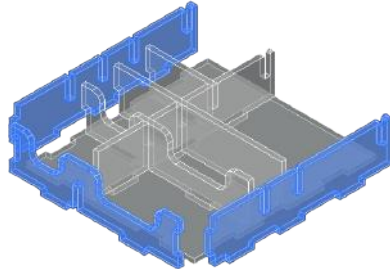
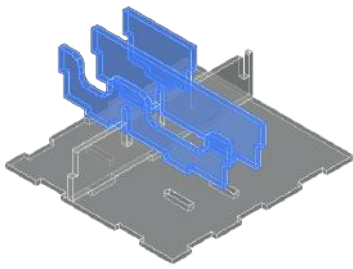
NOTE: Don't use glue on this joint; this piece can be removed during the game. Non usare colla su questo incastro, pezzo rimovibile durante il gioco.



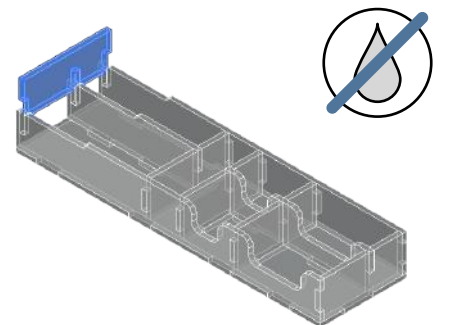
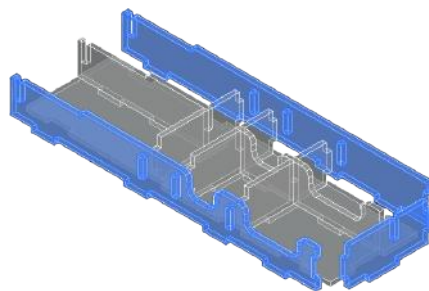
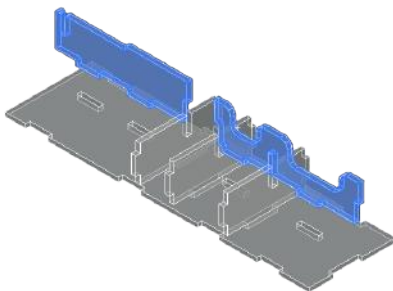
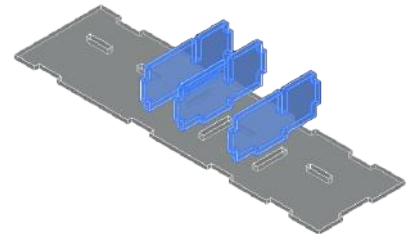
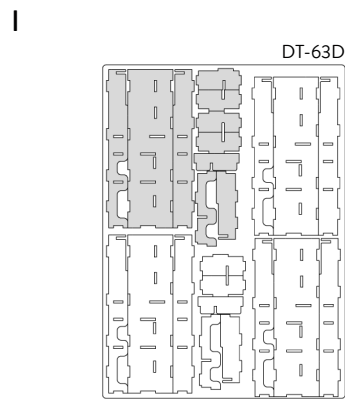
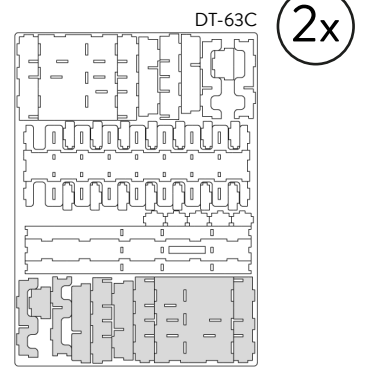
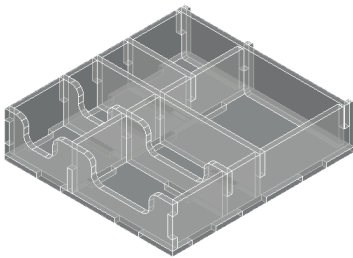
E



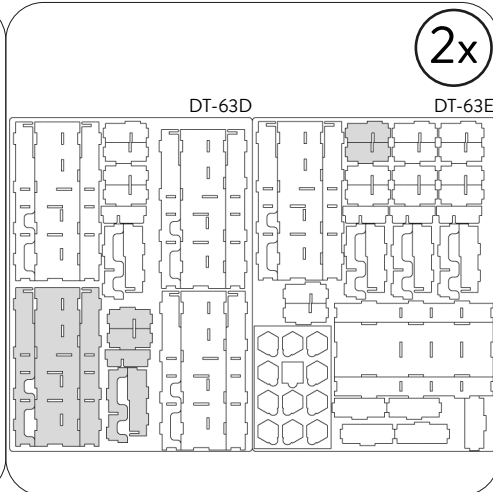
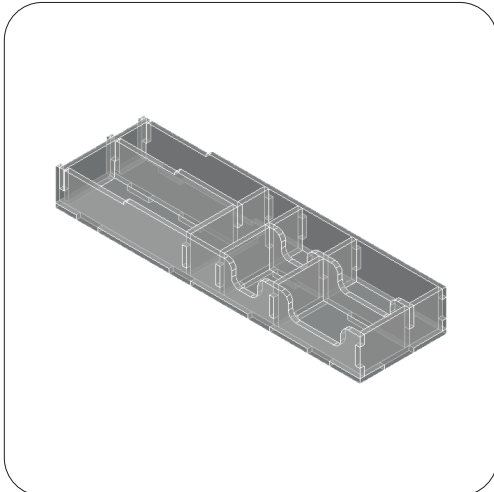




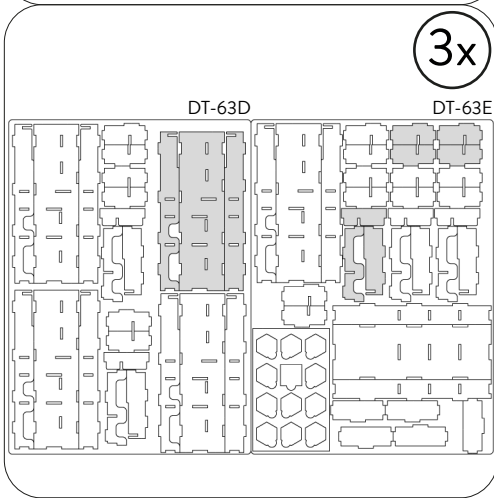
NOTE: Don't use glue on this joint; this piece can be removed during the game. Non usare colla su questo incastro, pezzo rimovibile durante il gioco.



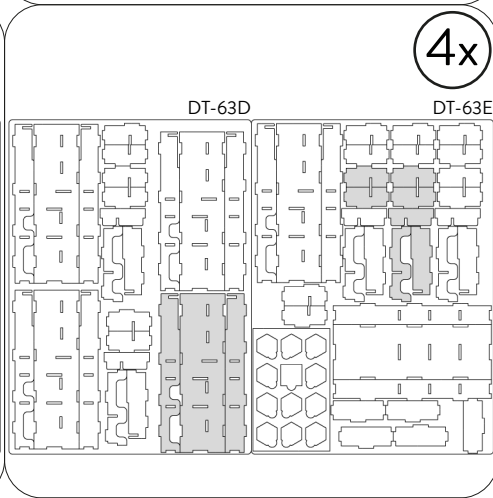
NOTE: Don't use glue on this joint; this piece can be removed during the game. Non usare colla su questo incastro, pezzo rimovibile durante il gioco.



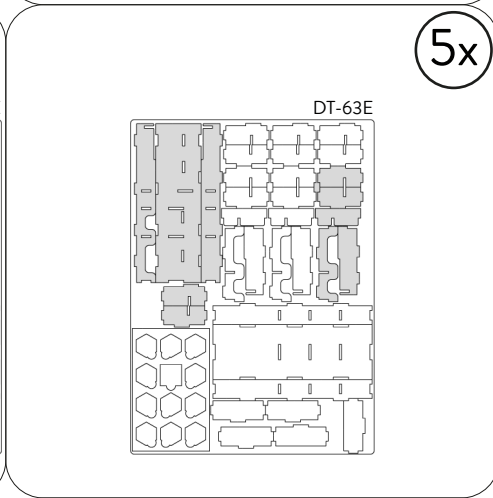
2x



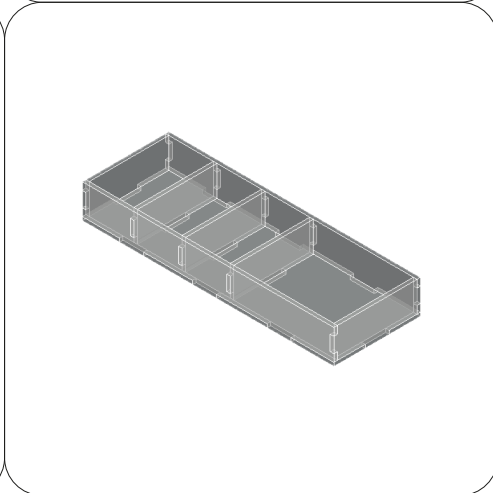
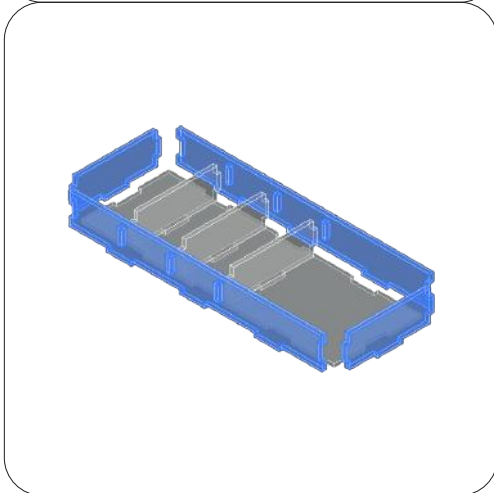
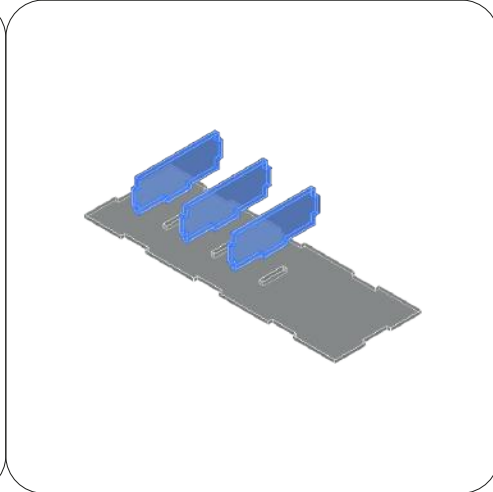
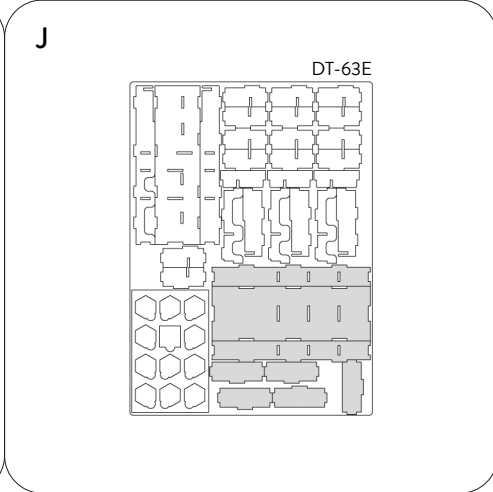
3x



4x



5x



## REBOXING SEQUENCE!

Designed to fit into the core game + one of the expansion boxes.  
If the whole organizer is put into the core game box, the lid will sit by approximately 5 cm.  
Progettato per l'inserimento nella scatola del gioco e di una delle due espansioni;  
se inserito all'interno della sola scatola del gioco base il coperchio si alzerà di circa 5cm.

### BASE GAME BOX



**VERTICAL  
STORAGE  
SAFETY**

Every piece will stay in its slot. Follow the reboxing sequence to properly store your organizer. We recommend using a h-band to avoid accidental box opening. Don't shake. Ogni componente rimarrà al suo posto. Segui la sequenza di reinserimento per riporre nella maniera corretta il tuo organizer. Consigliamo l'utilizzo di una h-band per evitare aperture accidentali. Non scuotere.



**Non-recyclable waste.**  
Smaltire i materiali di scarto nell'indifferenziata.

## EXPANSION BOX



### TERRA MYSTICA ALL IN LIFTED BASE

If you purchased also our “Lifted Base”, use this component to replace the original box bases. Se hai acquistato anche la nostra “Base Alzata”, utilizza questo componente al posto delle basi originali della scatola.



All trademarks and copyrights are the property of their respective owners.  
This product is not a toy. Contains small parts that can be swallowed or inhaled. 14+