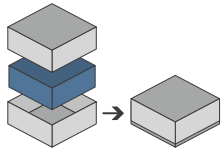




ORGANIZER - COMPATIBLE WITH TERRAFORMING MARS ALL IN ONE BOX



Once inserted into the game box,
the lid will sit approximately 1.5 cm higher.

Una volta inserito nella scatola di gioco
il coperchio rimane alzato di circa 1,5 cm*



Designed for both sleeved
and unsleeved cards. Adatto sia
per carte imbustate che non imbustate*



82 Pieces to assemble
Pezzi da assemblare



28.4 x 28.4 x 8.6 cm
Size of assembled organiser
Dimensioni organizer assemblato

ORGANIZER CAPACITY

5x trays for player cubes and delegates: 1x box for Turmoil, base or both player boards; 1x deck holder with slots for base game, corporations, expansions. Tested with 60 micron sleeves eg Sapphire, Sleeve Kings; compatible with 40 micron sleeves eg Mayday; 1x box with separate housings for oceans, vegetation/cities and special tiles; 1x resource box with 3 slots for copper, silver and gold and shutter for easy access to the pieces; 1x tray for colonies and other tokens; 1x tray for Colonies' ships and cubes; 1x tray for neutral cubes and delegates. 5x contenitori cubi giocatore e delegati; 1x contenitore per plancette gioco base, kickstarter o entrambe; 1x portamazzo con alloggiamenti per progetti base, corporazioni, espansioni e carte promo kickstarter. Testato con bustine da 60 micron eg Sapphire, Sleeve Kings; compatibile con bustine da 40 micron eg Mayday; 1x scatola portatile con alloggiamenti separati per oceani, vegetazione/città e special tiles; 1x scatola portarisorsa con 3 alloggiamenti per rame, argento e oro e chiusura a saracinesca per accesso facilitato ai pezzi; 1x vassoio a doppio strato per colonie e token vari; 1x vassoio a per navi e cubi Colonies; 1x contenitore per cubi e delegati neutrali.



* Any doubt?
Check out our FAQ page
or download the digital
version of the instructions
on our website!

All trademarks and copyrights are the property of their respective owners.
This product is not a toy. Contains small parts that can be swallowed or inhaled. 14+

thedicetroyers.com



[/thedicetroyers](https://www.facebook.com/thedicetroyers)



[/thedicetroyers](https://www.instagram.com/thedicetroyers)



info@thedicetroyers.com



8 055060 900670



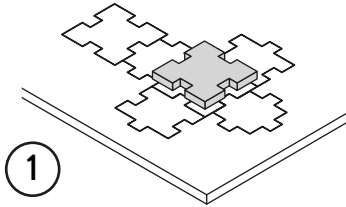
ORGANIZER - COMPATIBLE WITH TERRAFORMING MARS ALL IN ONE BOX



TUTORIAL - THE DICETROYERS DICE!

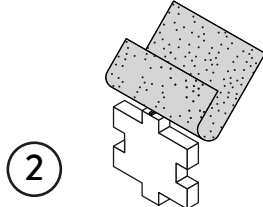
Among the pieces to assemble, you'll find a dice. This is not part of the organizer, but it can be a good starting point to practice!

Tra i materiali da assemblare troverai un dado. Questo componente non fa parte dell'organizer, né del gioco, ma è un ottimo punto di partenza per fare un po' di pratica.



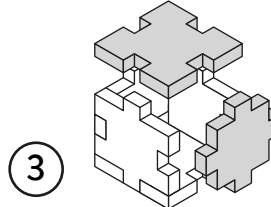
1

Gently take off
all the pieces.
Stacca delicatamente
dal foglio tutti i pezzi.



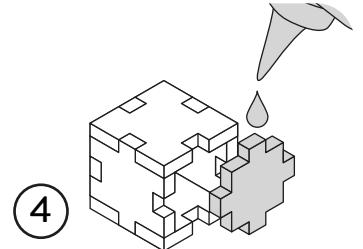
2

If necessary, use sand paper to
smoothen the borders.
Se necessario rifila con carta
vetrata per legno eventuali
imperfezioni dei pezzi.



3

Get familiar with
all the pieces
and check the correct assembly
sequence.
Prendi familiarità con tutti
i pezzi, per assicurarti
che la sequenza di assemblaggio sia
corretta.

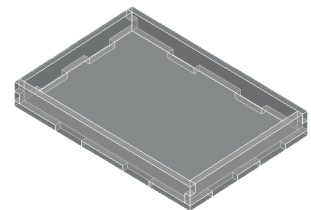
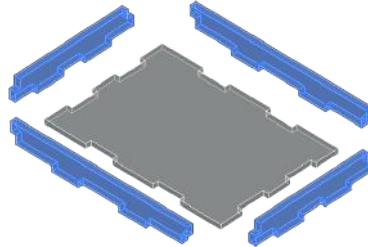
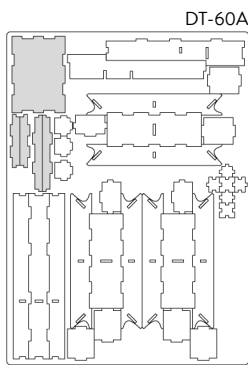


4

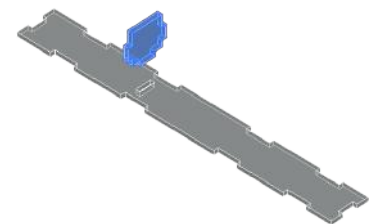
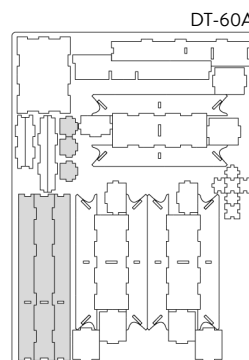
Once verified the correct assembly
sequence, just add a small quantity
of PVA glue on every joint.
Dopo aver verificato
la sequenza di assemblaggio
aggiungi una piccola quantità di
colla vinilica su tutti
gli incastri per garantirne
la durata nel tempo.

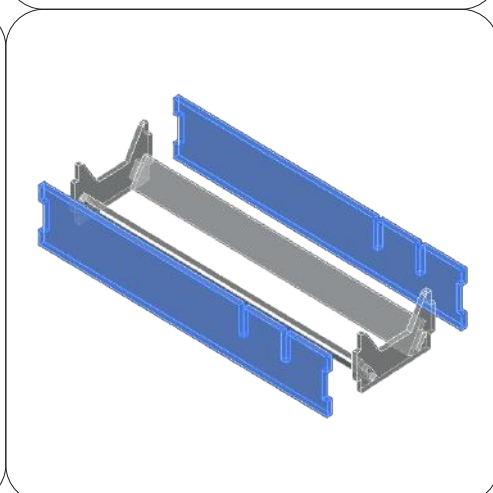
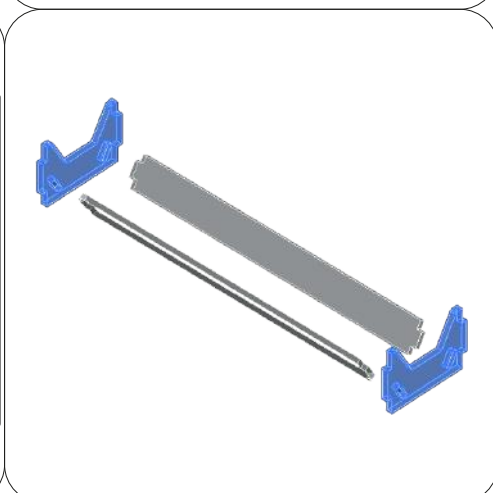
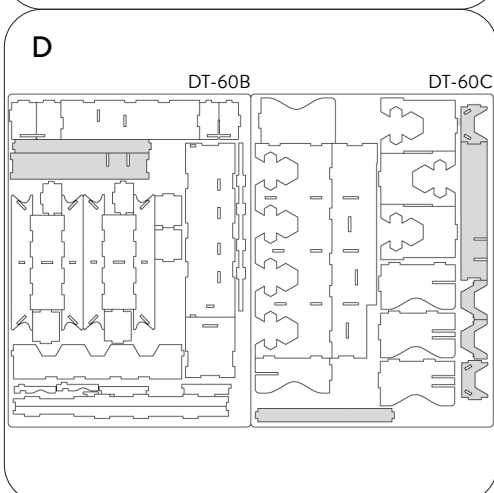
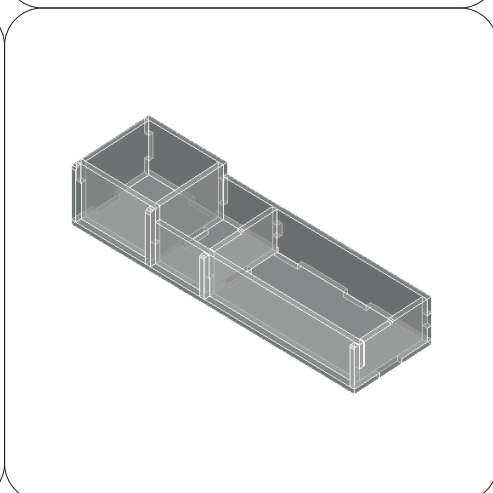
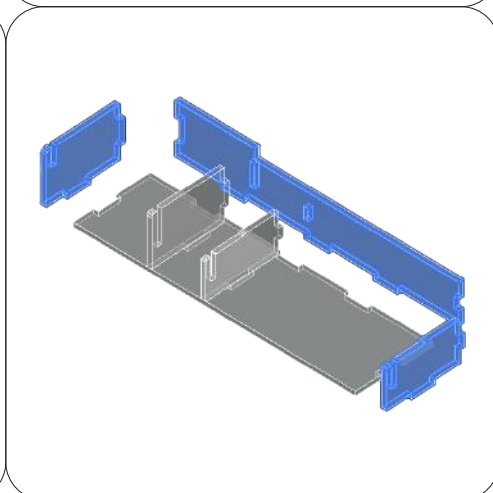
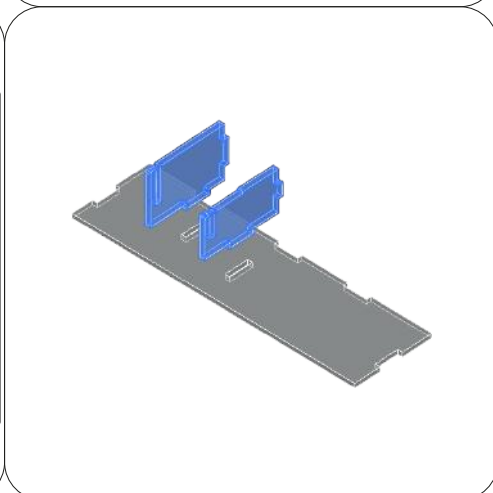
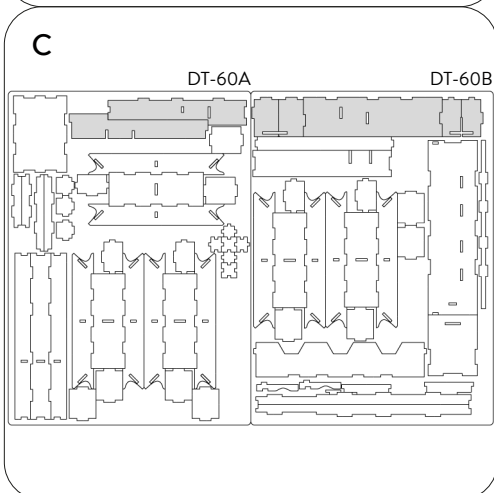
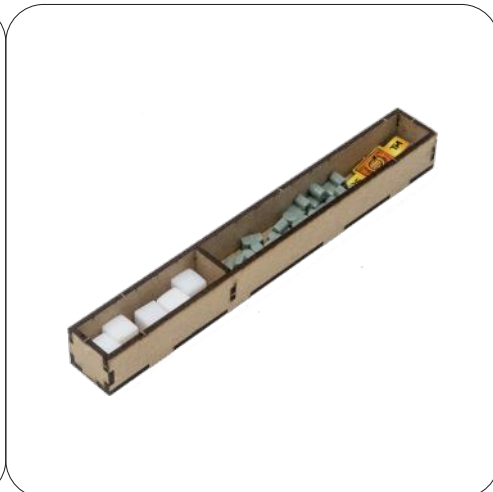
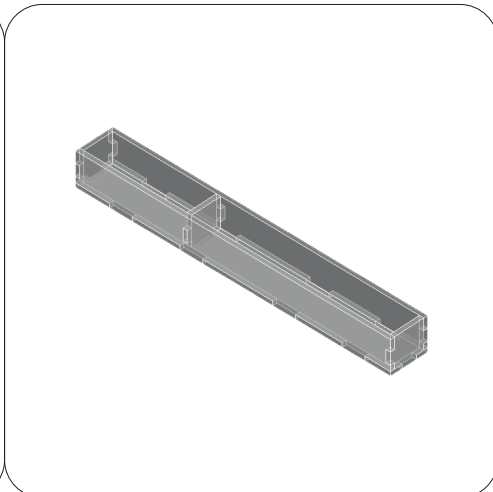
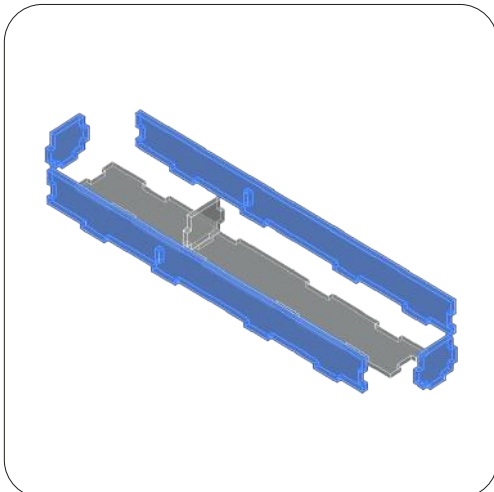
INSTRUCTIONS

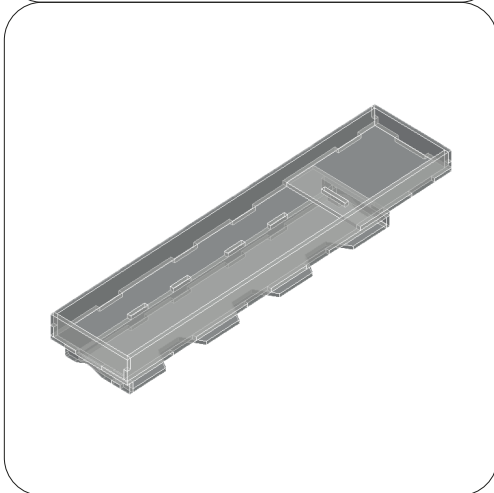
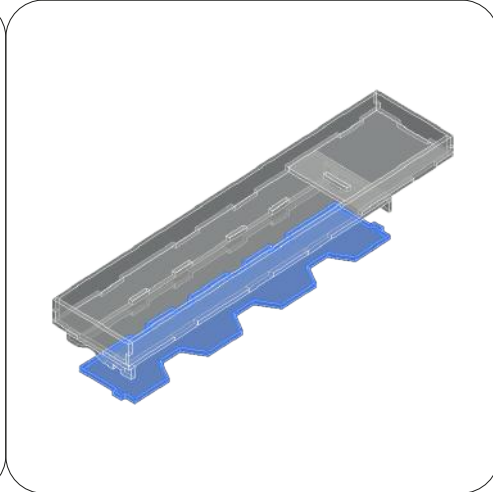
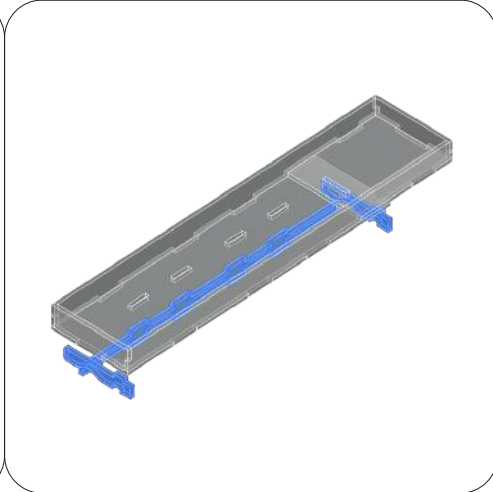
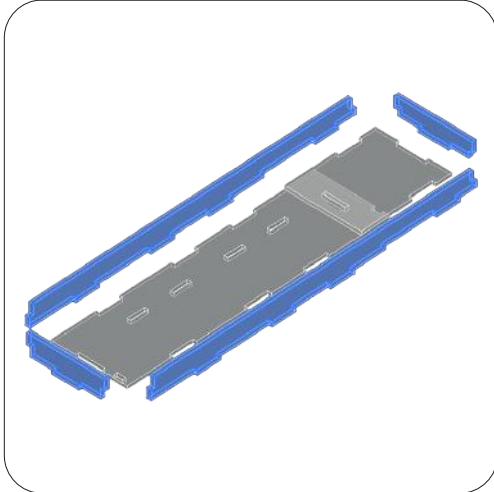
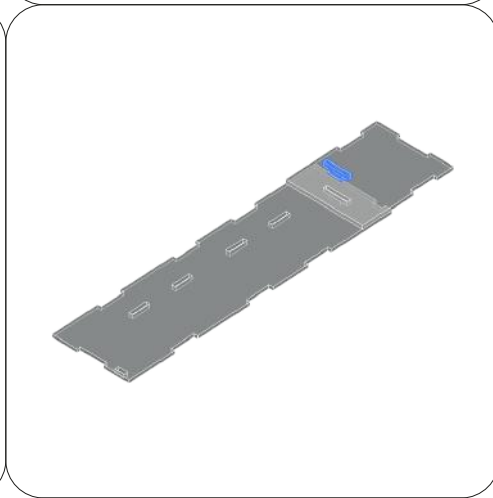
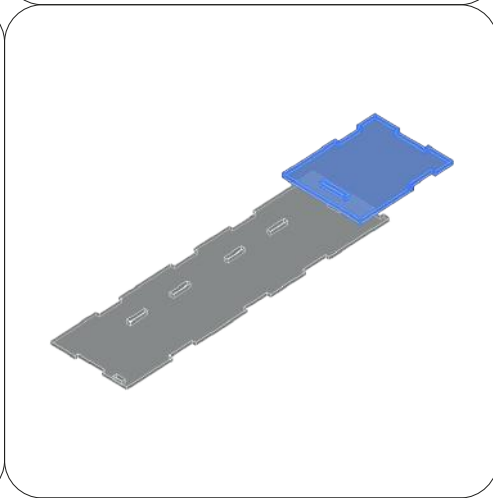
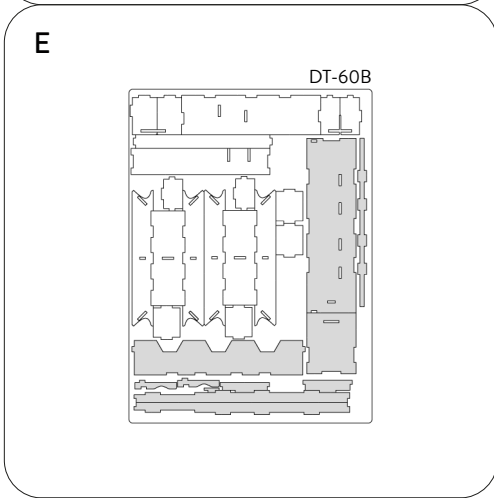
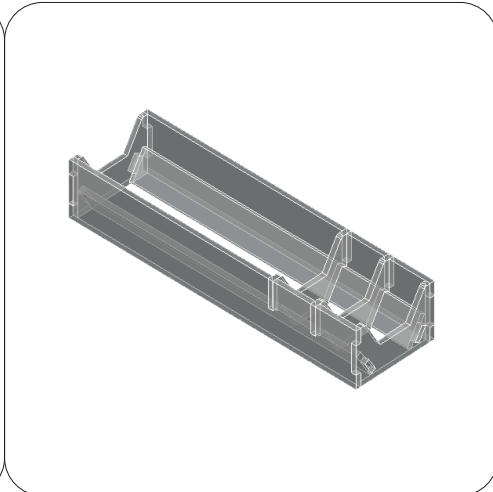
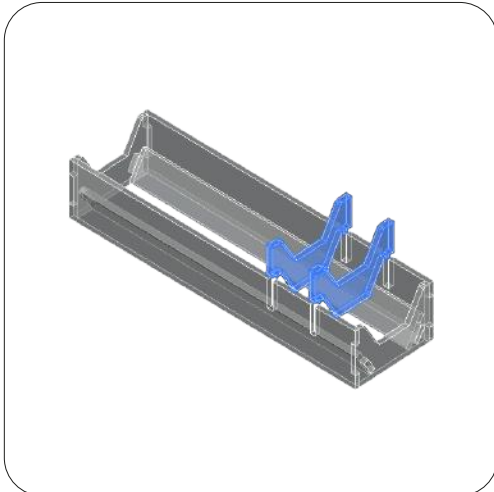
A



B

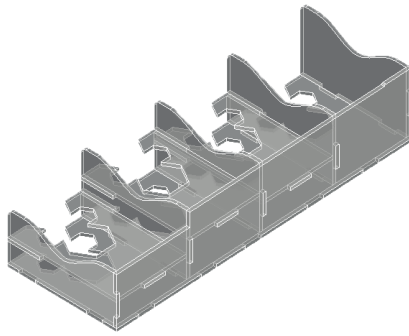
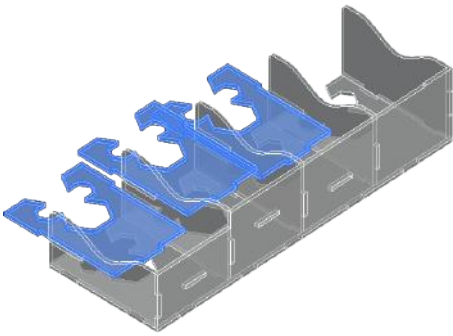
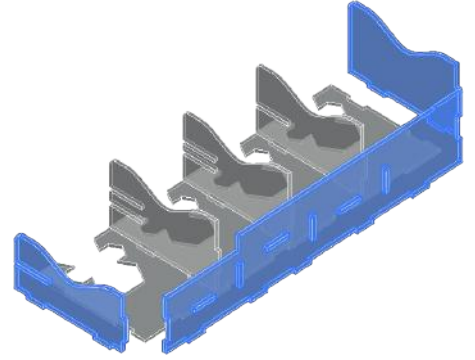
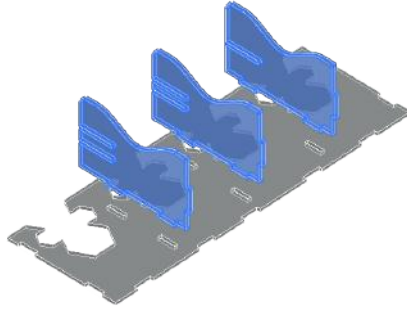
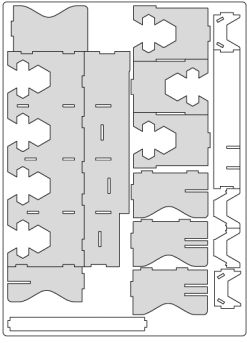






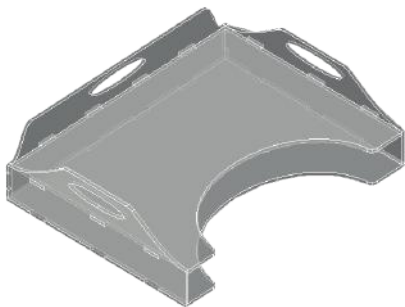
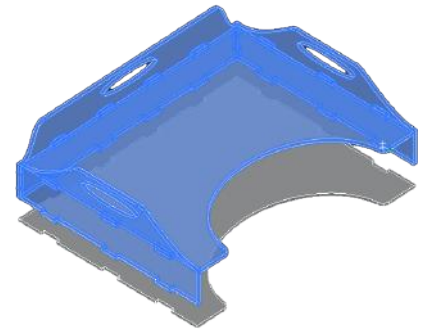
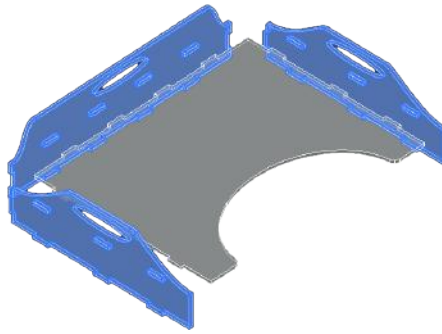
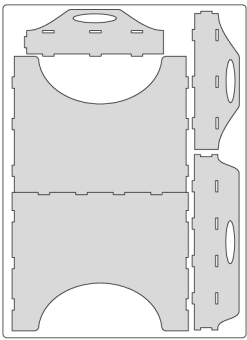
F

DT-60C



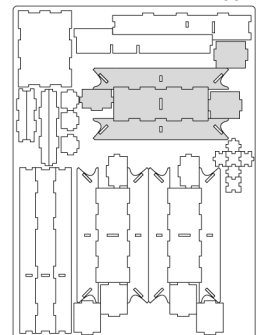
G

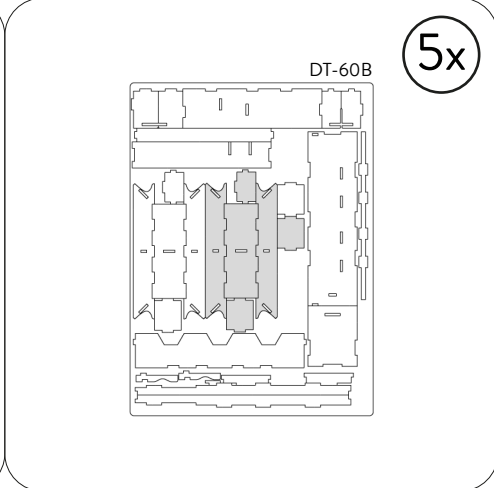
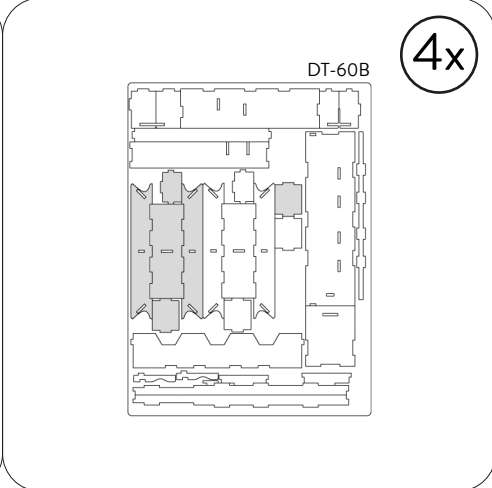
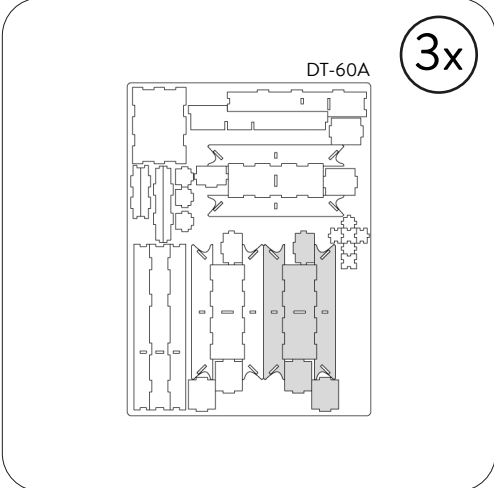
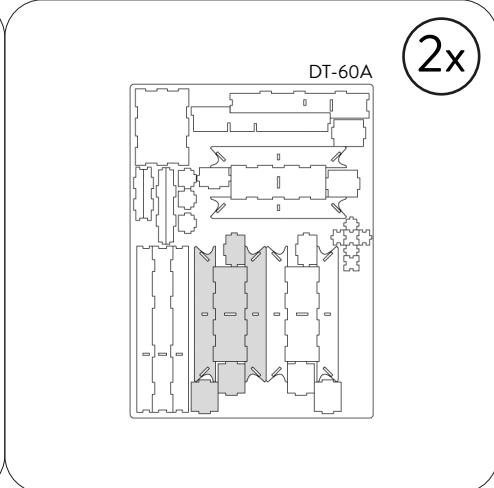
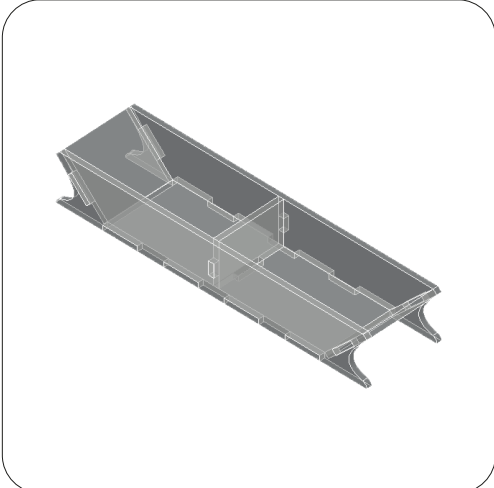
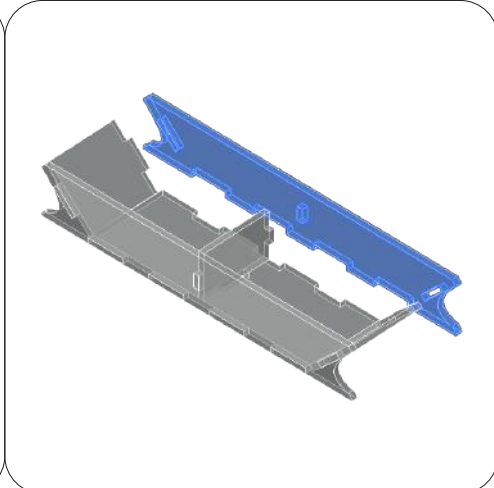
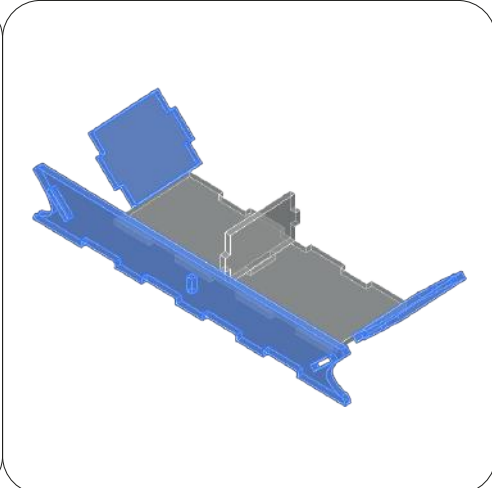
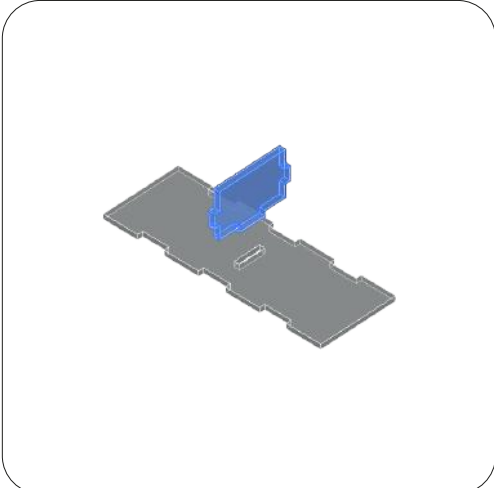
DT-60D



H

DT-60A





REBOXING SEQUENCE!



TERRAFORMING MARS LIFTED BASE

If you purchased also our “Lifted Base”, use this component to replace the original box base. Se hai acquistato anche la nostra “Base Alzata”, utilizza questo componente al posto della base originale della scatola.



**VERTICAL
STORAGE
SAFETY**



Every piece will stay in its slot. Follow the reboxing sequence to properly store your organizer. We recommend using a h-band to avoid accidental box opening. Don't shake. Ogni componente rimarrà al suo posto. Segui la sequenza di reinserimento per riporre nella maniera corretta il tuo organizer. Consigliamo l'utilizzo di una h-band per evitare aperture accidentali. Non scuotere.



Non-recyclable waste.
Smaltire i materiali di scarto nell'indifferenziata.

All trademarks and copyrights are the property of their respective owners.
This product is not a toy. Contains small parts that can be swallowed or inhaled. 14+