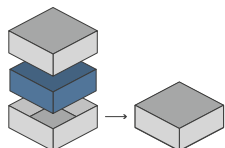




ORGANIZER - COMPATIBLE WITH LORDS OF WATERDEEP (BASE GAME OR WITH SCOUNDRELS OF SKULLPORT EXP)



Designed to fit into the game box; flush closure is guaranteed. Progettato per inserirsi all'interno della scatola del gioco; garantisce chiusura a filo*



Designed for both sleeved and unsleeved cards. Adatto sia per carte imbustate che non imbustate*

100

Pieces to assemble
Pezzi da assemblare

27.1 x 34.6 x 5.9 cm

Size of assembled organiser
Dimensioni organizer assemblato

ORGANIZER CAPACITY

6x player set trays, with slots for each piece type; 1x card holder, with slots for quest/intrigue cards and base/expansion; 1x tiles holder with slots for base and expansion buildings; 1x resource tray with slots for each type of resources and 5x tokens. Central slot for neutral meeples.

6x tray set giocatore, con spazi divisi per tipologia di pezzo; 1x portacarte, con spazi divisi per carte avventura/intrigo e gioco base/espansione; 1x portatessere per edifici gioco base e espansioni, con spazi dedicati; 1x portarisorse con spazi singoli per tipologia di risorsa e token risorsa 5x. Spazio centrale per ospitare meeple neutrali.



* Any doubt?
Check out our FAQ page
or download the digital
version of the instructions
on our website!

All trademarks and copyrights are the property of their respective owners.
This product is not a toy. Contains small parts that can be swallowed or inhaled. 14+





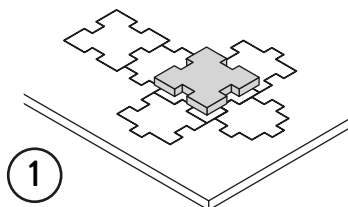
ORGANIZER - COMPATIBLE WITH
**LORDS OF WATERDEEP (BASE GAME
 OR WITH SCOUNDRELS OF SKULLPORT EXP)**



TUTORIAL - THE DICETROYERS DICE!

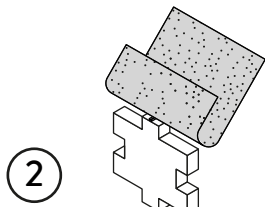
Among the pieces to assemble, you'll find a dice. This is not part of the organizer, but it can be a good starting point to practice!

Tra i materiali da assemblare troverai un dado. Questo componente non fa parte dell'organizer, né del gioco, ma è un ottimo punto di partenza per fare un po' di pratica.



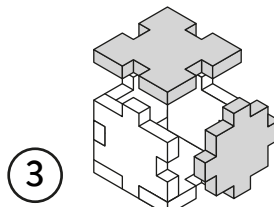
1

Gently take off
all the pieces.
Stacca delicatamente
dal foglio tutti i pezzi.



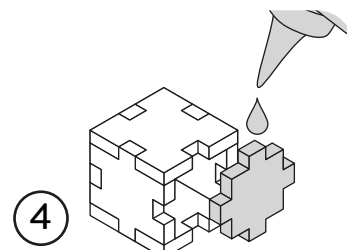
2

If necessary, use sand paper to
smoothen the borders.
Se necessario rifila con carta
vetrata per legno eventuali
imperfezioni dei pezzi.



3

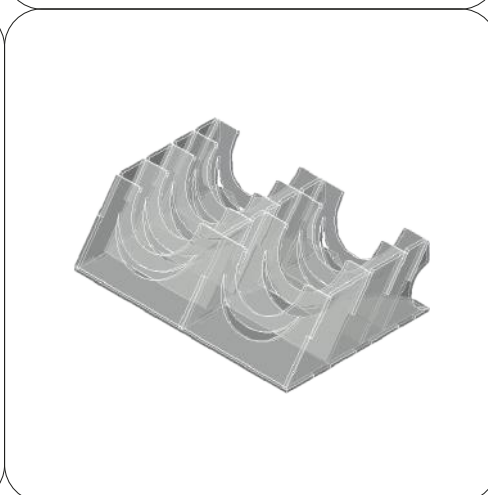
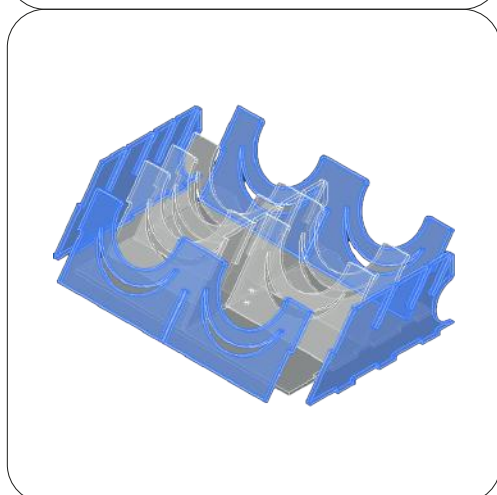
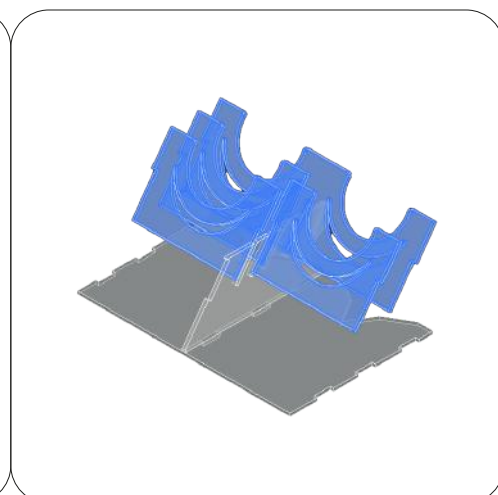
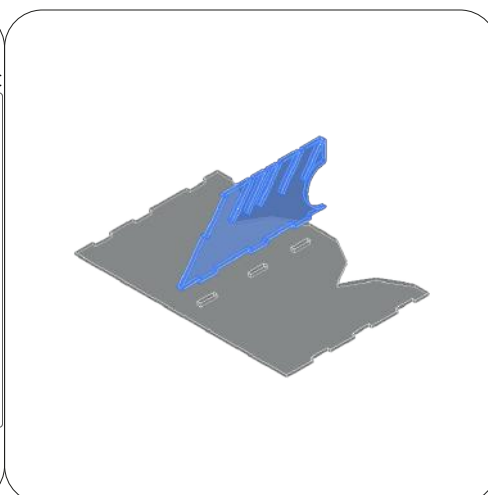
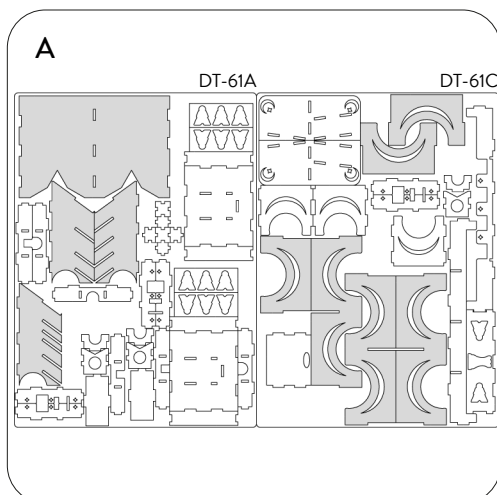
Get familiar with
all the pieces
and check the correct assembly
sequence.
Prendi familiarità con tutti
i pezzi, per assicurarti
che la sequenza di assemblaggio sia
corretta.



4

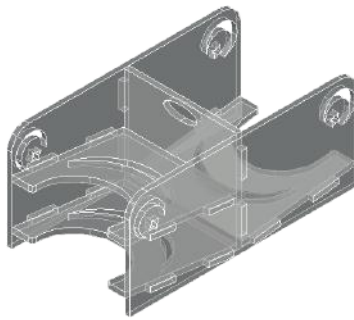
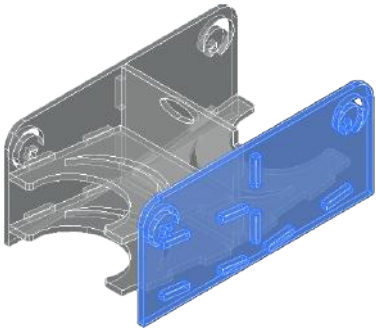
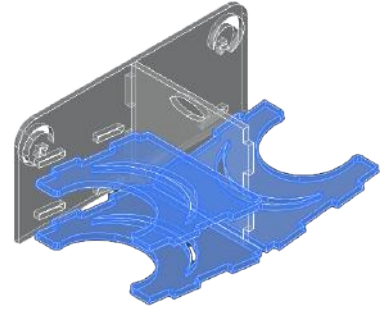
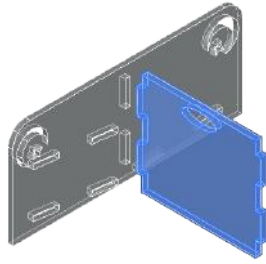
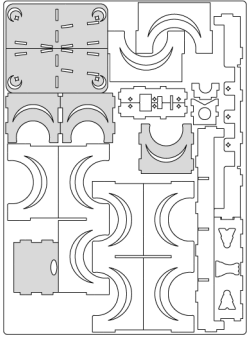
Once verified the correct assembly
sequence, just add a small quantity
of PVA glue on every joint.
Dopo aver verificato
la sequenza di assemblaggio
aggiungi una piccola quantità di
colla vinilica su tutti
gli incastri per garantirne
la durata nel tempo.

INSTRUCTIONS



B

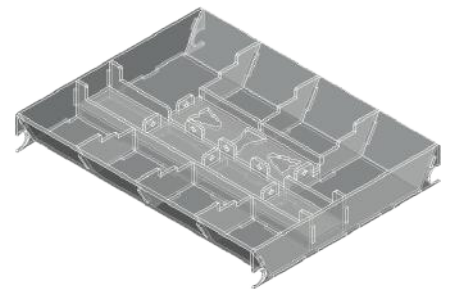
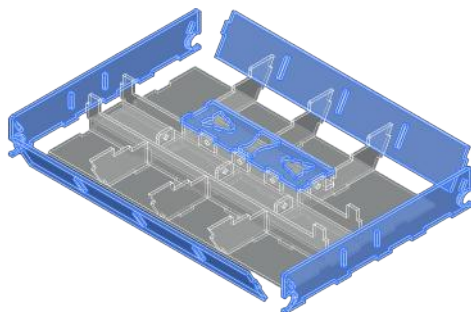
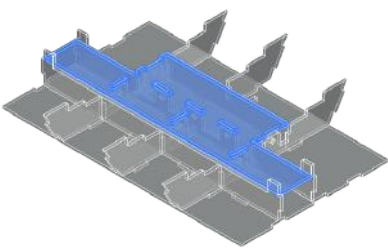
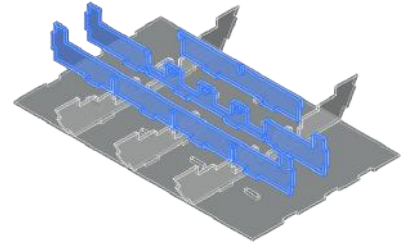
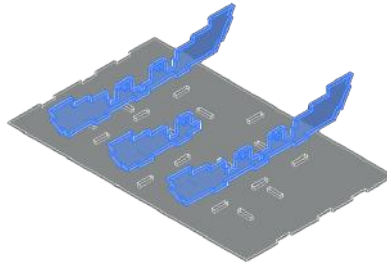
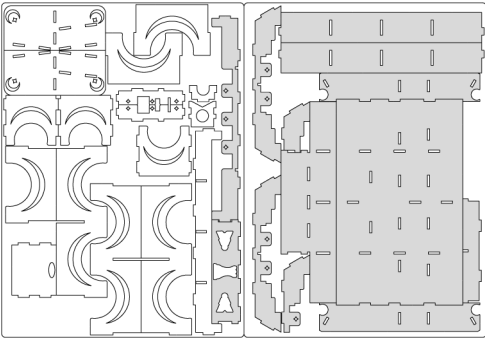
DT-61C

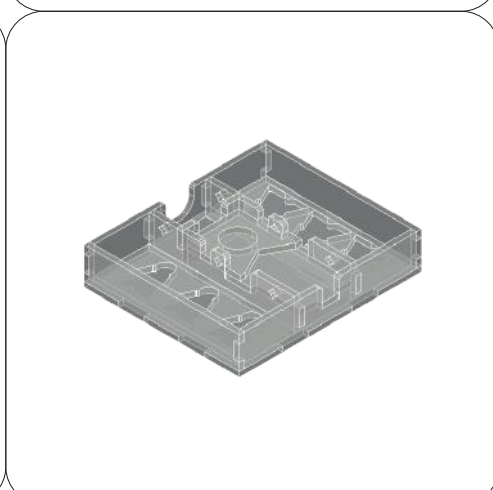
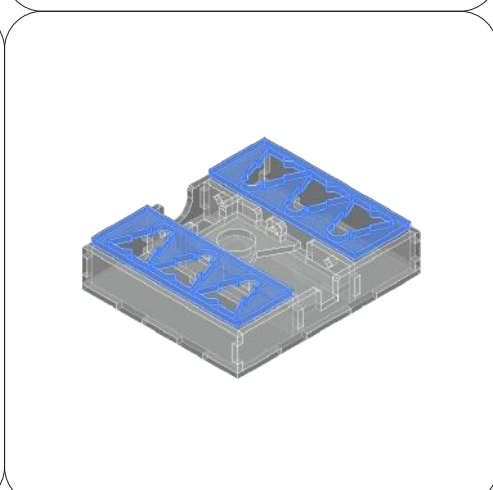
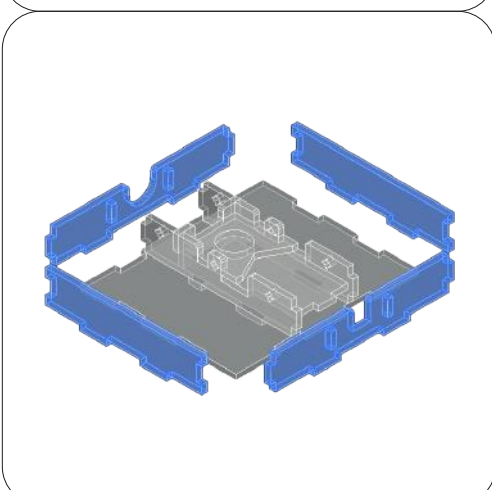
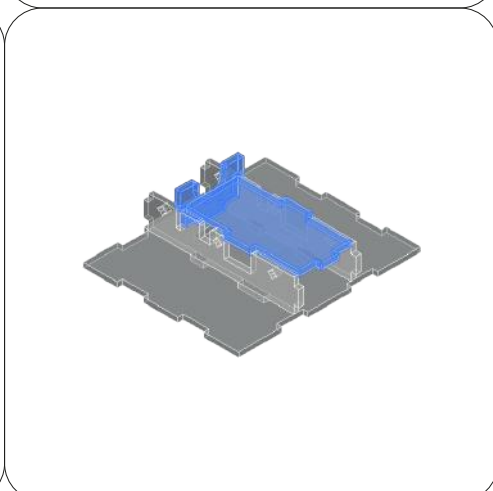
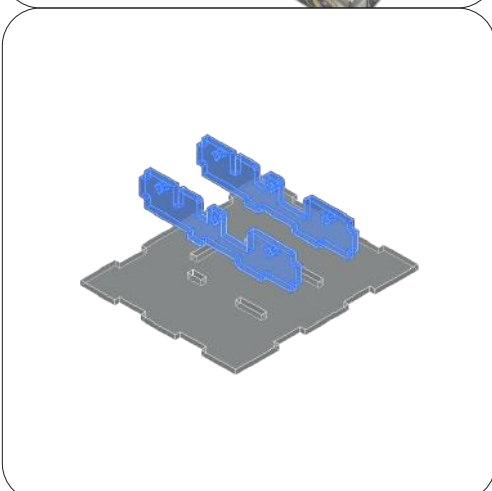
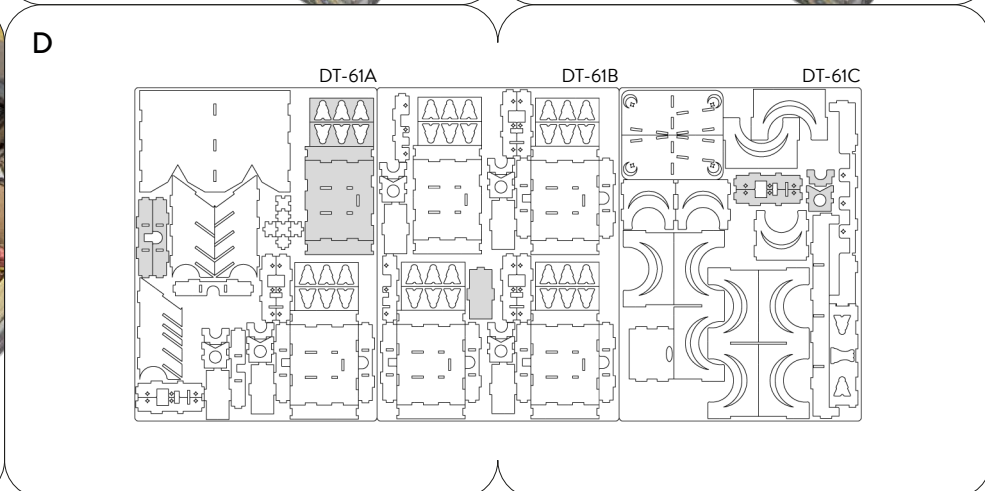
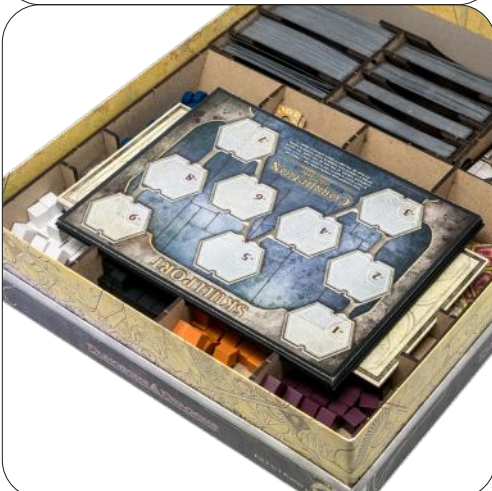


C

DT-61C

DT-61D

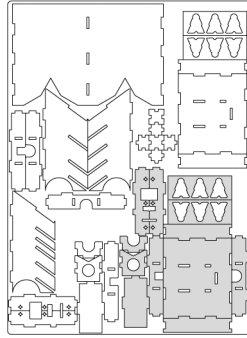






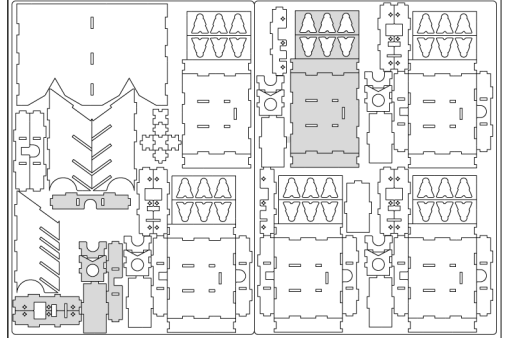
DT-61A

2x



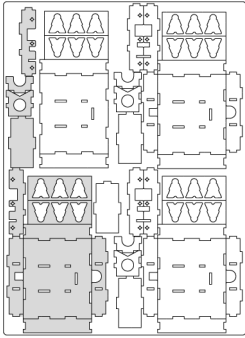
DT-61A

3x



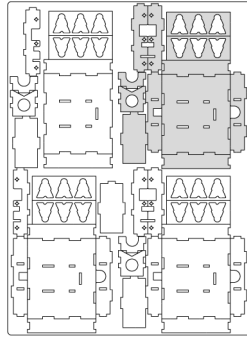
DT-61B

4x



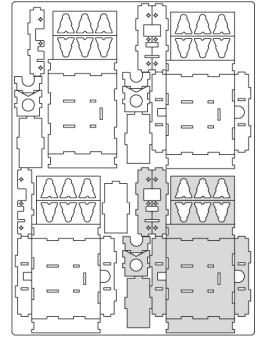
DT-61B

5x



DT-61B

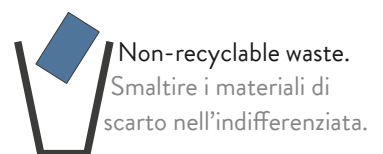
6x



REBOXING SEQUENCE!



Few pieces can fall off their slots. This doesn't affect the setup efficiency. Follow the reboxing sequence to properly store your organizer. We recommend using a h-band to avoid accidental box opening. Don't shake. Qualche componente potrebbe uscire dal suo slot, ma senza muoversi in altri box né inficiare l'efficienza del setupper. Segui la sequenza di reinserimento per riporre nella maniera corretta il tuo organizer. Consigliamo l'utilizzo di una h-band per evitare aperture accidentali. Non scuotere.



All trademarks and copyrights are the property of their respective owners. This product is not a toy. Contains small parts that can be swallowed or inhaled. 14+