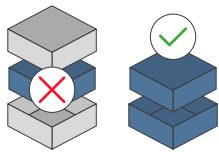


DECK HOLDER

(500 STANDARD SIZE SLEEVED CARDS)

- CHERRY BLOSSOM -



Designed to be an independent card holder Progettato per essere un box portacarte indipendente dalla scatola di gioco



Designed for both sleeved and unsleeved cards Adatto sia per carte imbustate che non imbustate



27 Pieces to assemble
Pezzi da assemblare

23.2 x 16.1 x 9.5 cm



Size of assembled organiser
Dimensioni organizer assemblato

ORGANIZER CAPACITY

1x card holder with removable dividers, which can be placed in 16 different positions. Capacity: unsleeved cards 660 cards; 40 micron sleeves (eg. Mayday) 560 cards; 60micron sleeves (eg. Sapphire) 500 cards; 100 micron sleeves (eg. Dragon Shield) 380 cards (The capacity is approximated and may vary depending on the thickness tolerance of used sleeves. The actual results may be different from the above); 1x snap closure lid; 5x couples of dividers, removable. No glue needed on the dividers' joints. 1x portacarte con divisori rimovibili, posizionabili in 8 posizioni diverse. Capacità: non imbustate 660 carte; buste 40micron (eg. Mayday) 560 carte; buste 60micron (eg. Sapphire) 500 carte; buste 100micron (eg. Dragon Shield) 380 carte (La capacità è approssimativa e può variare in funzione della tolleranza di spessore delle bustine utilizzate. Il risultato effettivo può risultare differente rispetto a quanto sopra riportato); 1x coperchio con chiusura a scatto; 5x divisori, rimovibili e ricollocabili senza l'utilizzo di colla.

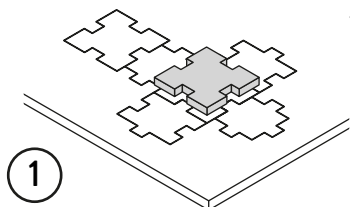


Any doubt?
Check out our FAQ page
or download the digital
version of the instructions
on our website!

All trademarks and copyrights are the property of their respective owners.
This product is not a toy. Contains small parts that can be swallowed or inhaled. 14+

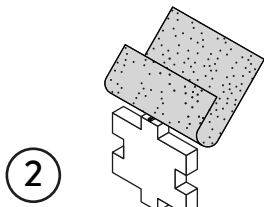


ORGANIZER - COMPATIBLE WITH
**DECK HOLDER (500 STANDARD SIZE SLEEVED
 CARDS) - CHERRY BLOSSOM**



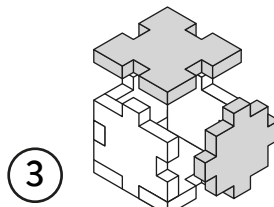
1

Gently take off
all the pieces.
Stacca delicatamente
dal foglio tutti i pezzi.



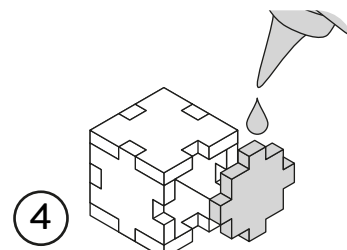
2

If necessary, use sand paper to
smoothen the borders.
Se necessario rifila con carta
vetrata per legno eventuali
imperfezioni dei pezzi.



3

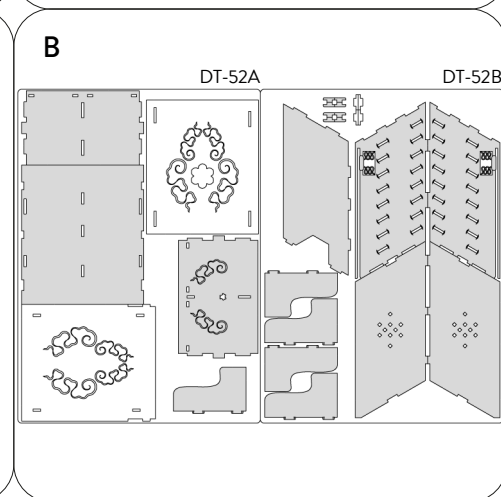
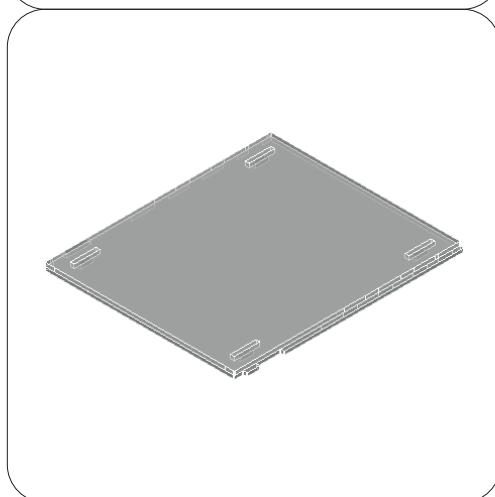
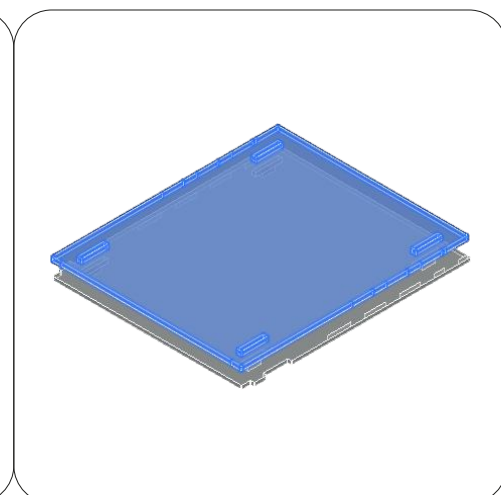
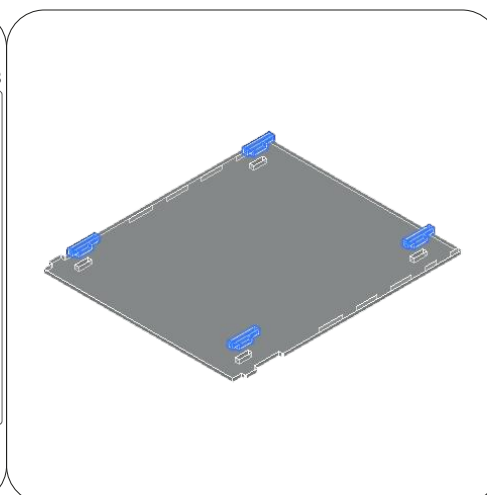
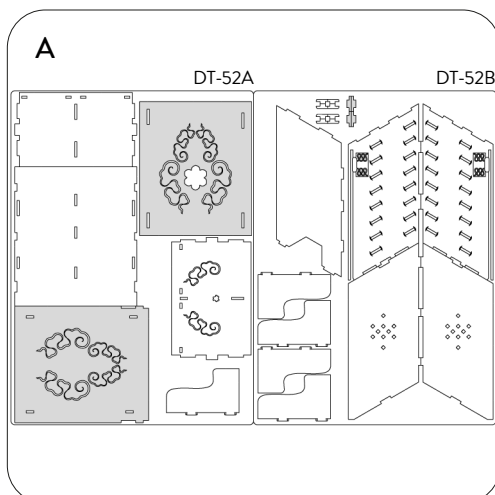
Get familiar with
all the pieces
and check the correct assembly
sequence.
Prendi familiarità con tutti
i pezzi, per assicurarti
che la sequenza di assemblaggio sia
corretta.

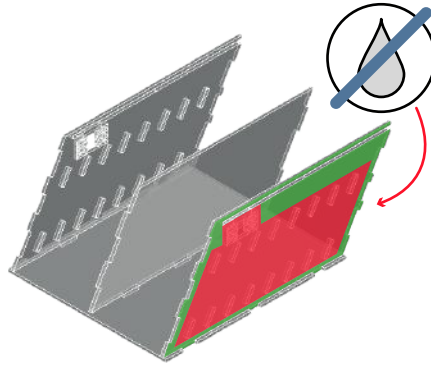
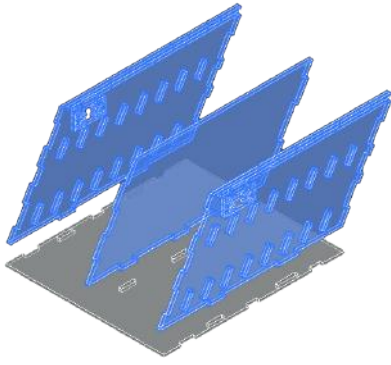


4

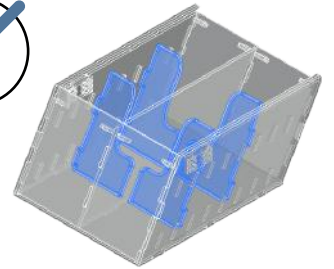
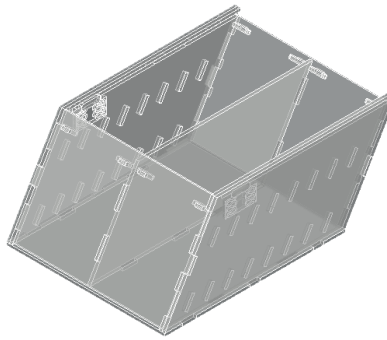
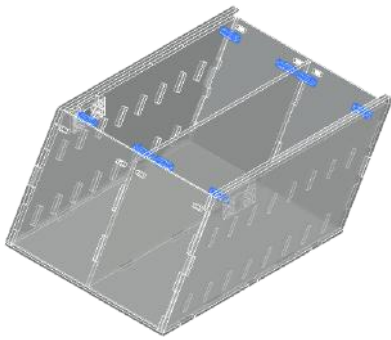
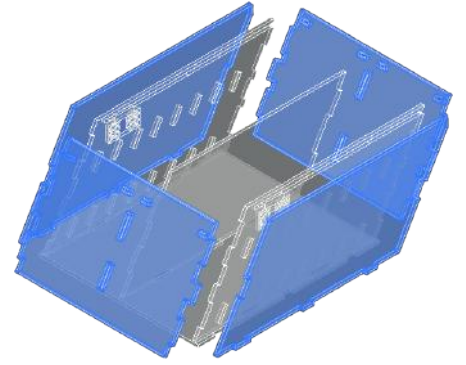
Once verified the correct assembly
sequence, just add a small quantity
of PVA glue on every joint.
Dopo aver verificato
la sequenza di assemblaggio
aggiungi una piccola quantità di
colla vinilica su tutti
gli incastri per garantirne
la durata nel tempo.

INSTRUCTIONS

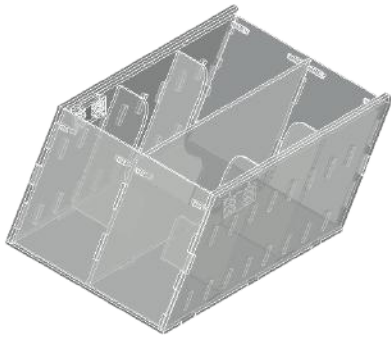




NOTE: Don't use glue on red areas. Stick the area marked in green. Non usare colla sulle aree rosse. Incollare l'area segnalata in verde.



NOTE: Don't use glue on these joints, these pieces can be moved to change the organization of the cards. Non usare colla su questi incastri, questi elementi possono essere spostati per cambiare l'organizzazione delle carte.



NOTE: To soften the springs, open and close the lid a few times. Aprire e chiudere il coperchio alcune volte per ammorbidire le molle.



Non-recyclable waste
Smaltire i materiali di scarto nell'indifferenziata

All trademarks and copyrights are the property of their respective owners.
This product is not a toy. Contains small parts that can be swallowed or inhaled. 14+