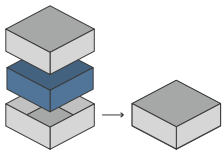




ORGANIZER - COMPATIBLE WITH BRASS: BIRMINGHAM



Designed to fit into the game box; flush closure is guaranteed. Progettato per inserirsi all'interno della scatola del gioco; garantisce chiusura a filo*



Designed for both sleeved and unsleeved cards. Adatto sia per carte imbustate che non imbustate*

78



Pieces to assemble
Pezzi da assemblare

28.6 x 28.6 x 3.9 cm



Size of assembled organiser
Dimensioni organizer assemblato

ORGANIZER CAPACITY

4x player set boxes. Slots for buildings divided by type; canals/rails; markers. Bottom slot for character token; 1x resource holder for coal, iron, beer barrels, with easy pick system; 1x coin box, with 3 slots for all types; 1x merchant token box, with slots divided per number of players; 1x deck holder, with 3 slots divided for number of players. 4x scatoline con set giocatore. Spazi divisi per tipologia edificio, canali/ferrovie, segnalini. Alloggiamento inferiore per token personaggio; 1x portarisorse carbone, ferro, birra, con sistema "easy pick" per accesso immediato; 1x portamonete diviso per tagli, con easy pick; 1x scatolaina per token mercanti, divisi per numero di giocatori; 1x portacarte con alloggiamenti divisi per numero di giocatori.



* Any doubt?
Check out our FAQ page
or download the digital
version of the instructions
on our website!

All trademarks and copyrights are the property of their respective owners.
This product is not a toy. Contains small parts that can be swallowed or inhaled. 14+

thedictroyers.com

[f /thedictroyers](https://www.facebook.com/thedictroyers)

[@ /thedictroyers](https://www.instagram.com/thedictroyers)

info@thedictroyers.com



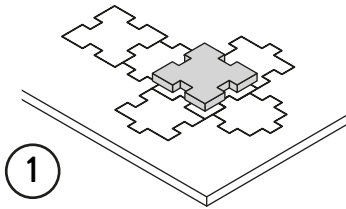


ORGANIZER - COMPATIBLE WITH BRASS: BIRMINGHAM

TUTORIAL - THE DICETROYERS DICE!

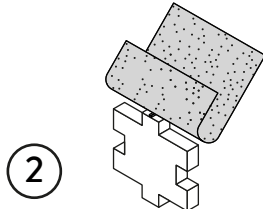
Among the pieces to assemble, you'll find a dice. This is not part of the organizer, but it can be a good starting point to practice!

Tra i materiali da assemblare troverai un dado. Questo componente non fa parte dell'organizer, né del gioco, ma è un ottimo punto di partenza per fare un po' di pratica.



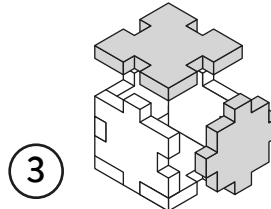
1

Gently take off
all the pieces.
Stacca delicatamente
dal foglio tutti i pezzi.



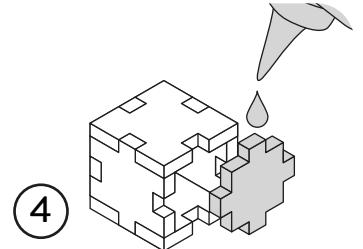
2

If necessary, use sand paper to
smoothen the borders.
Se necessario rifila con carta
vetrata per legno eventuali
imperfezioni dei pezzi.



3

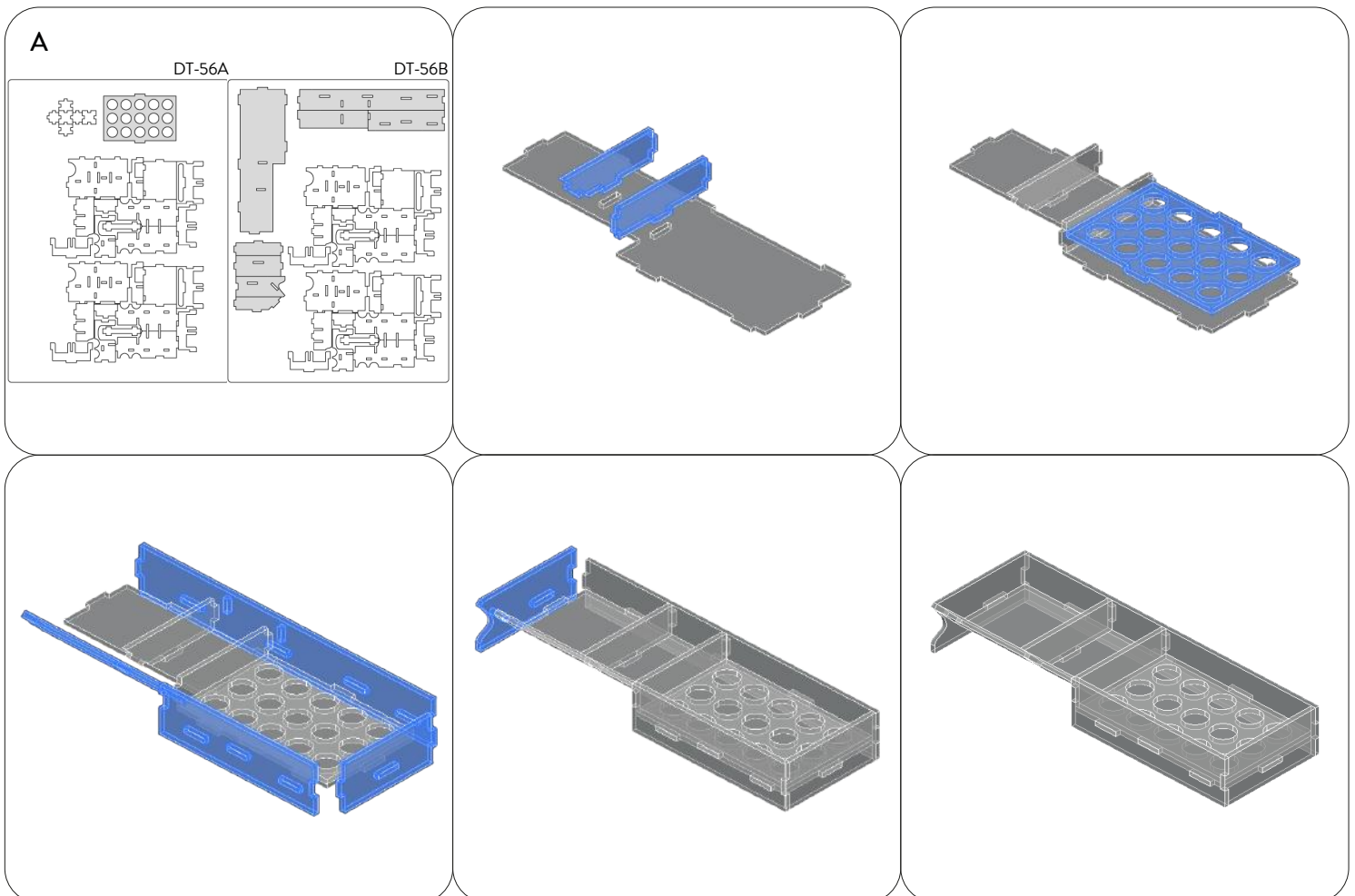
Get familiar with
all the pieces
and check the correct assembly
sequence.
Prendi familiarità con tutti
i pezzi, per assicurarti
che la sequenza di assemblaggio sia
corretta.



4

Once verified the correct assembly
sequence, just add a small quantity
of PVA glue on every joint.
Dopo aver verificato
la sequenza di assemblaggio
aggiungi una piccola quantità di
colla vinilica su tutti
gli incastri per garantirne
la durata nel tempo.

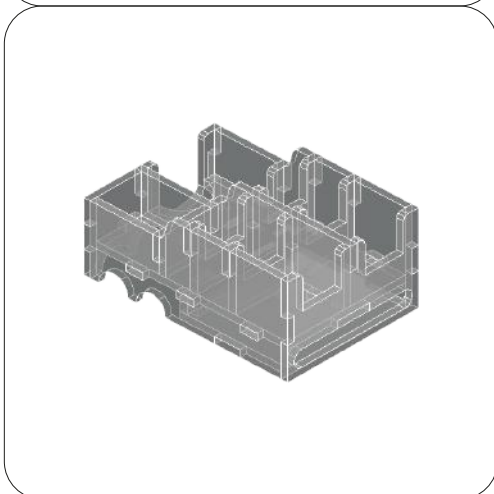
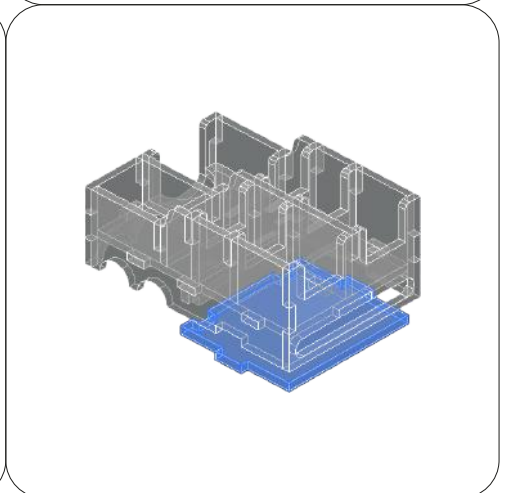
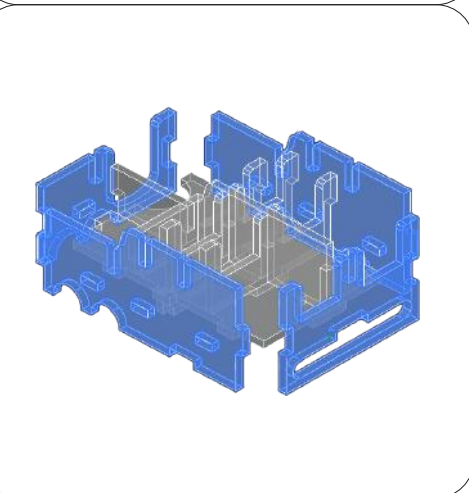
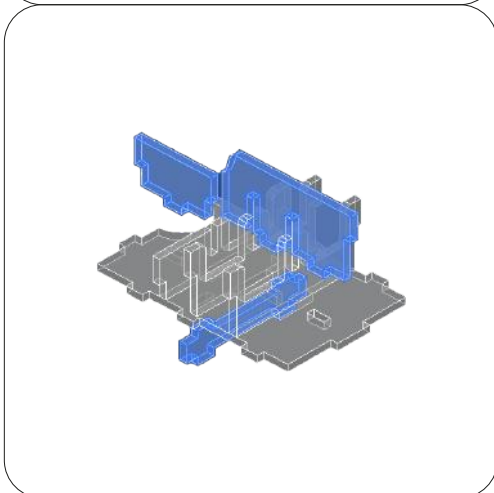
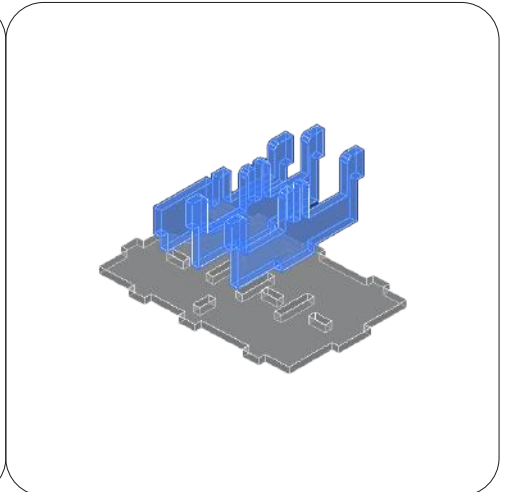
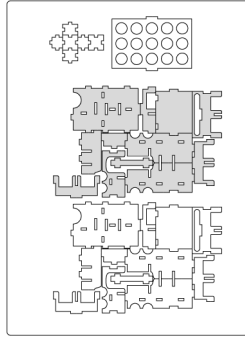
INSTRUCTIONS





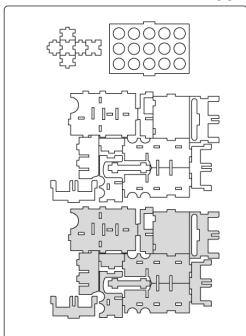
B

DT-56A



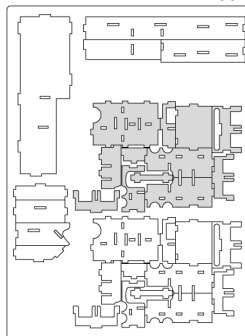
DT-56A

2x



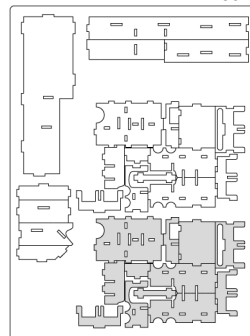
DT-56B

3x



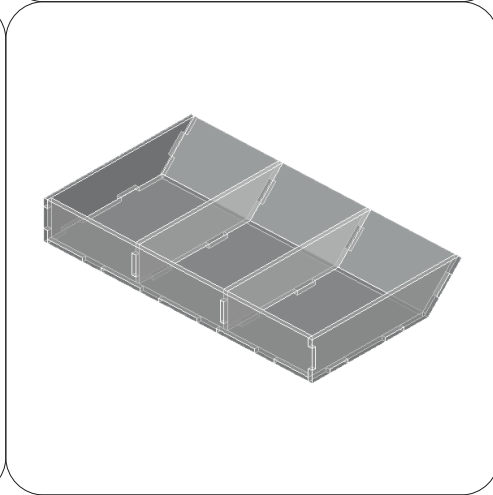
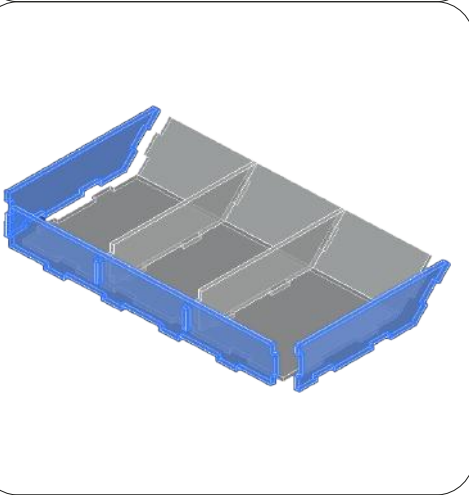
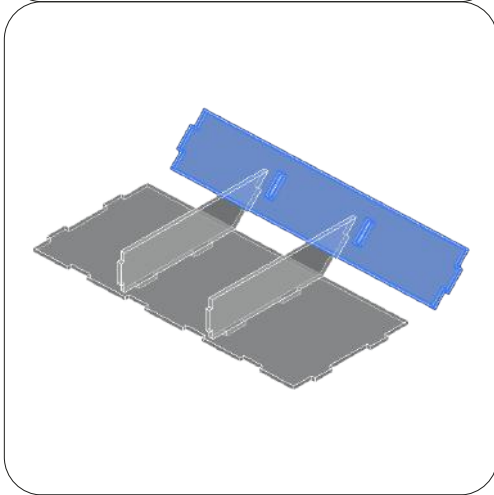
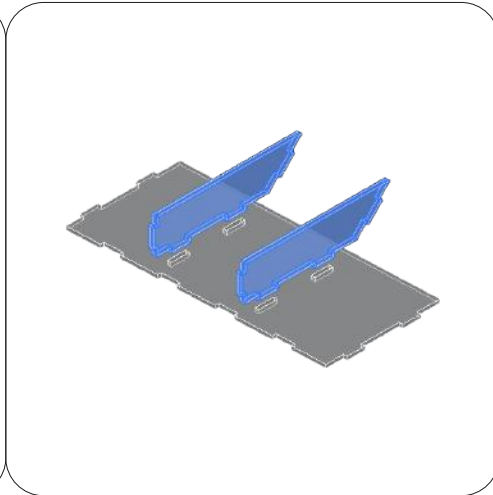
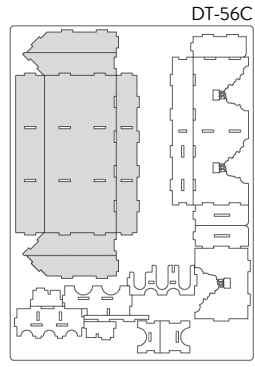
DT-56B

4x

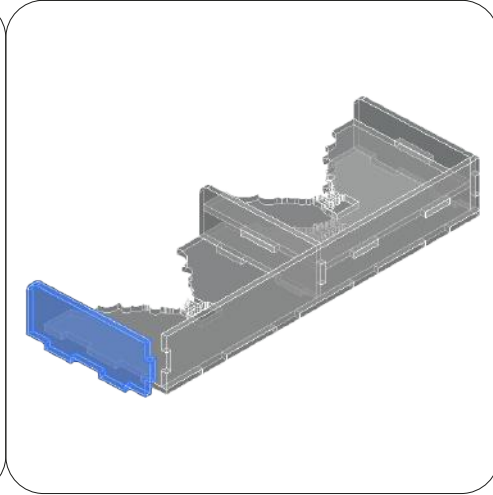
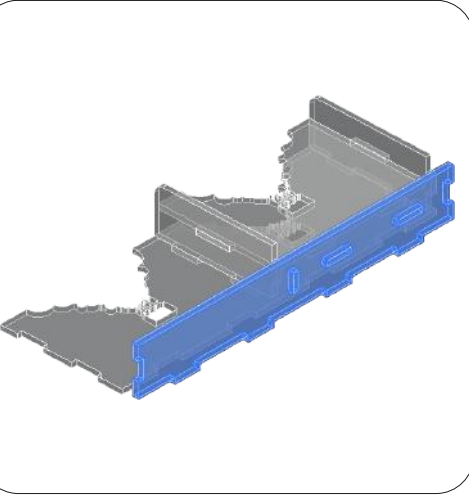
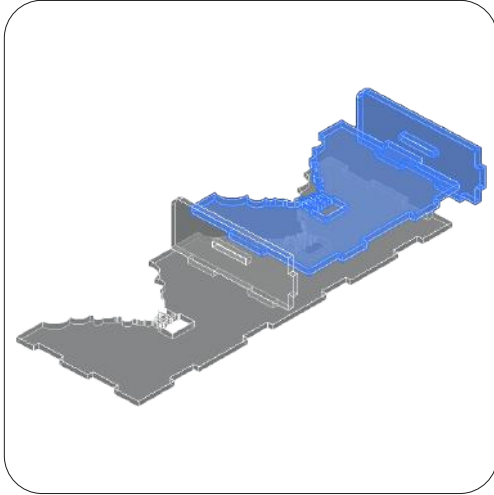
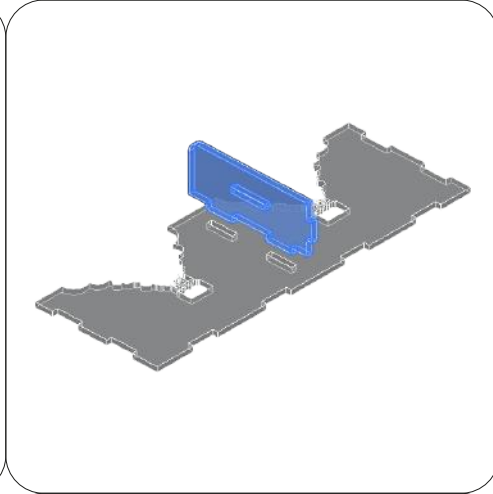
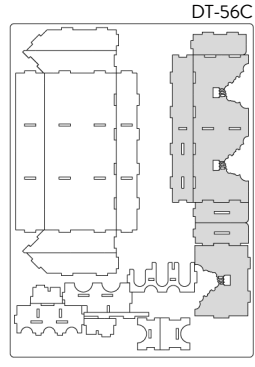


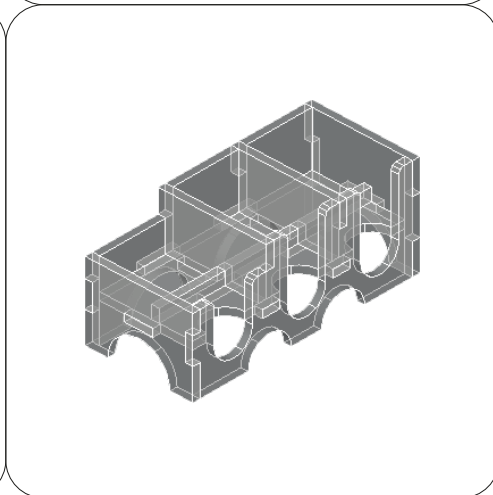
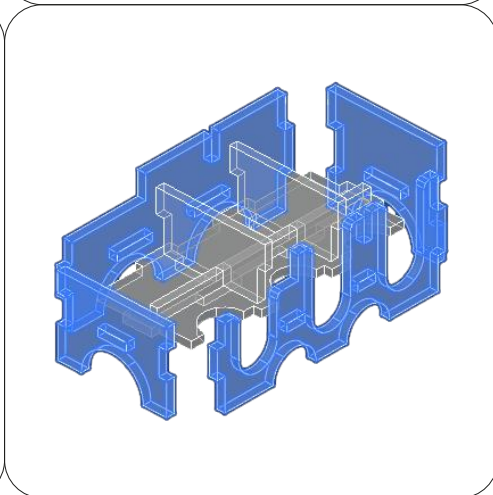
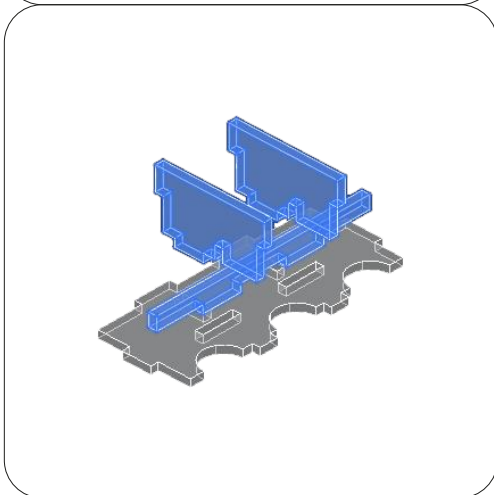
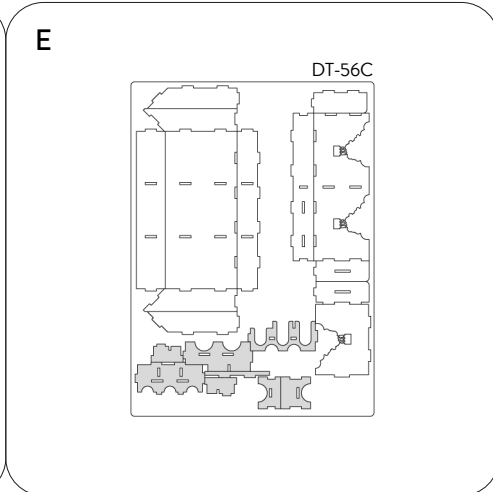
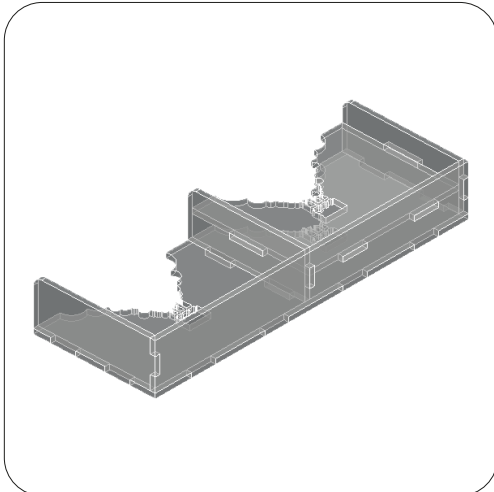


C

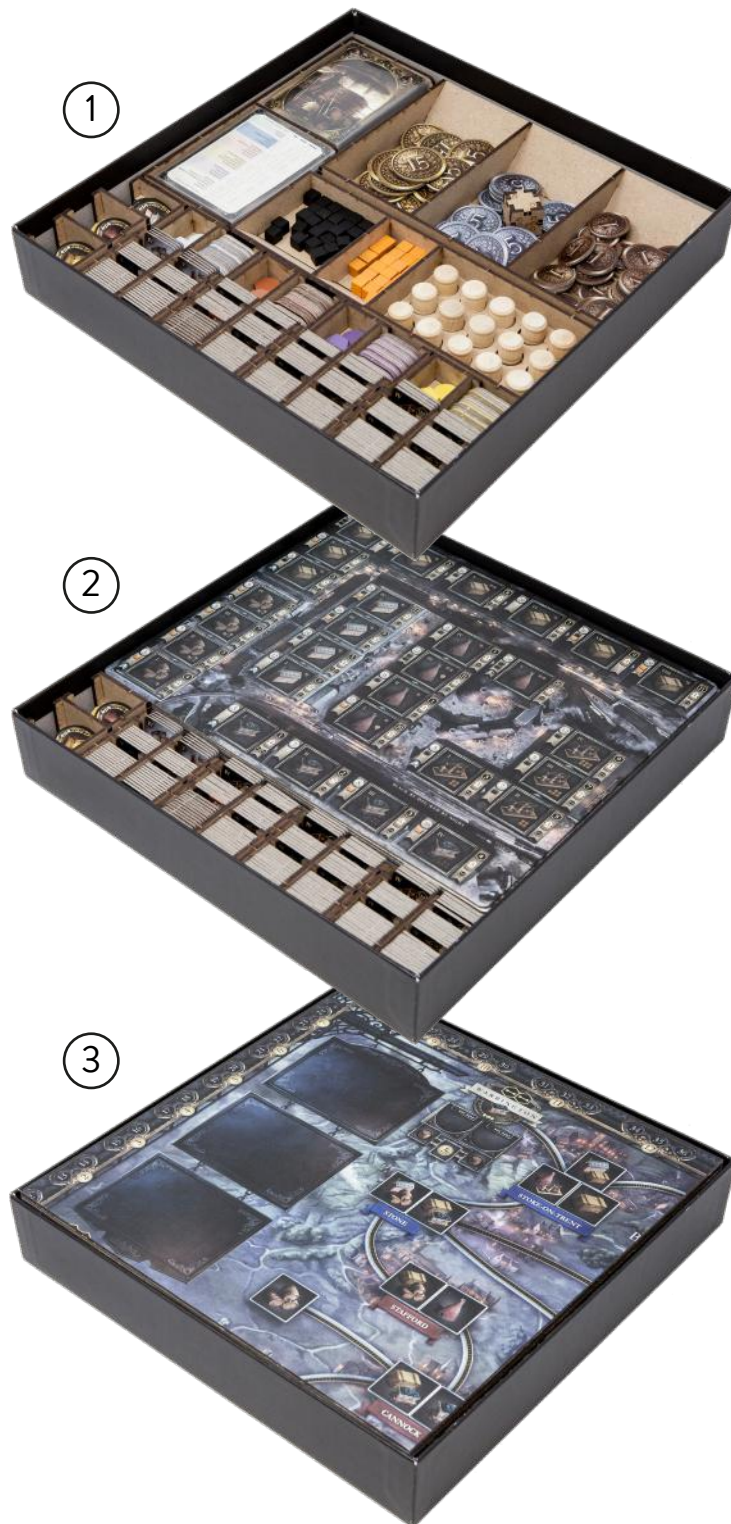


D





REBOXING SEQUENCE!



Every piece will stay in its slot. Follow the reboxing sequence to properly store your organizer. We recommend using a h-band to avoid accidental box opening. Don't shake. Ogni componente rimarrà al suo posto. Segui la sequenza di reinserimento per riporre nella maniera corretta il tuo organizer. Consigliamo l'utilizzo di una h-band per evitare aperture accidentali. Non scuotere.



All trademarks and copyrights are the property of their respective owners.
This product is not a toy. Contains small parts that can be swallowed or inhaled. 14+