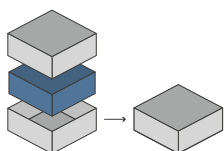




## ORGANIZER - COMPATIBLE WITH BARRAGE



Designed to fit into the game box; flush closure is guaranteed. Progettato per inserirsi all'interno della scatola del gioco; garantisce chiusura a filo\*



116 Pieces to assemble  
Pezzi da assemblare

30.1 x 20.8 x 7.45 cm



Size of assembled organiser  
Dimensioni organizer assemblato

### ORGANIZER CAPACITY

1x first quick main board setup box, with slots for contracts, advanced techs, neutral dams/elevations; objective tokens; 1x second quick main board setup box, with slots for sources, initial placement tokens, endgame objective and automa; 4x player set boxes, with slots for each piece type and customized engravings for each nation; 2x easy pick small resource boxes: 1 is for water meeples (compatible with kickstarter or retail version), the other is for ks concrete mixers and architect meeple; 2x easy pick big resource boxes, one for excavators, the other for concrete mixers, with slots for each type; 1x coin holder, with slots for each value. Compatible for cardboard or metallic kickstarter coins; 1x executive officer tiles box; 1x construction wheels holder.

Can hold our wheels or original retail/kickstarter wheels. 1x prima scatola quick setup plancia, con spazi divisi per contratti, dighe-elevazioni neutrali, tecnologie avanzate, tessere obiettivo; 1x seconda scatola quick setup plancia, con spazi per sorgenti, token piazzamento iniziale, obiettivo finale e tessere automa; 4x scatoline set giocatore, con pezzi separati per tipologia e incisioni custom per ogni nazione; 2x portarisorse piccoli, uno per acqua (compatibile con segnalini kickstarter o retail), uno per betoniere kickstarter + meeple architetto. Easy pick; 2x portarisorse grandi, uno per escavatori, l'altro per betoniere, divise per tagli. Easy pick; 1x portamonete, divise per taglio. Può ospitare monete in cartoncino o metalliche ks; 1x scatola per ufficiali esecutivi; 1x portarotelle giocatori compatibile con le nostre rotelle o con quelle originali in versione kickstarter o retail.



\* Any doubt?  
Check out our FAQ page or download the digital version of the instructions on our website!

All trademarks and copyrights are the property of their respective owners.  
This product is not a toy. Contains small parts that can be swallowed or inhaled. 14+

[thedicetroyers.com](http://thedicetroyers.com)

[f /thedicetroyers](https://www.facebook.com/thedicetroyers)

[@ /thedicetroyers](https://www.instagram.com/thedicetroyers)

[info@thedicetroyers.com](mailto:info@thedicetroyers.com)



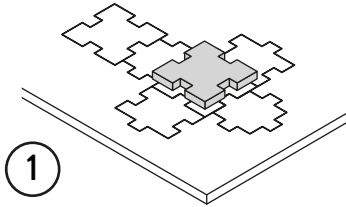


## ORGANIZER - COMPATIBLE WITH BARRAGE

### TUTORIAL - THE DICETROYERS DICE!

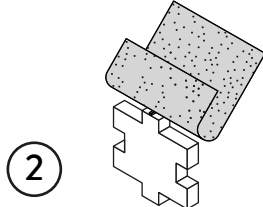
Among the pieces to assemble, you'll find a dice. This is not part of the organizer, but it can be a good starting point to practice!

Tra i materiali da assemblare troverai un dado. Questo componente non fa parte dell'organizer, né del gioco, ma è un ottimo punto di partenza per fare un po' di pratica.



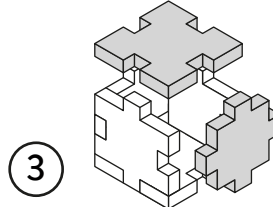
1

Gently take off  
all the pieces.  
Stacca delicatamente  
dal foglio tutti i pezzi.



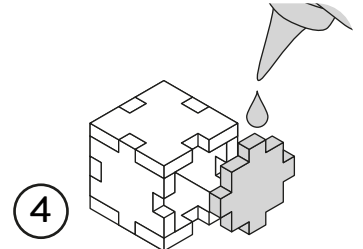
2

If necessary, use sand paper to  
smoothen the borders.  
Se necessario rifila con carta  
vetrata per legno eventuali  
imperfezioni dei pezzi.



3

Get familiar with  
all the pieces  
and check the correct assembly  
sequence.  
Prendi familiarità con tutti  
i pezzi, per assicurarti  
che la sequenza di assemblaggio sia  
corretta.

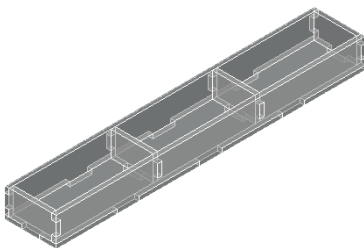
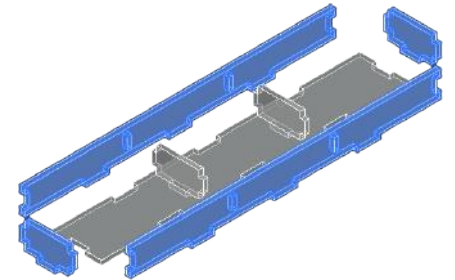
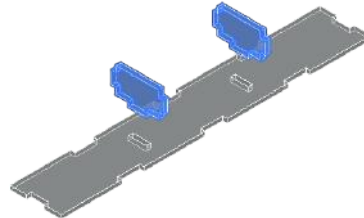
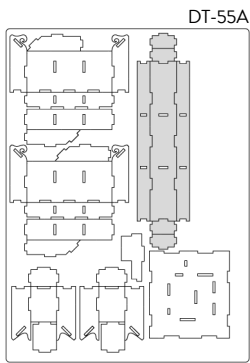


4

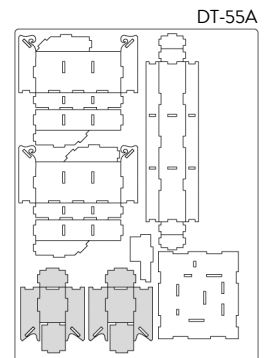
Once verified the correct assembly  
sequence, just add a small quantity  
of PVA glue on every joint.  
Dopo aver verificato  
la sequenza di assemblaggio  
aggiungi una piccola quantità di  
colla vinilica su tutti  
gli incastri per garantirne  
la durata nel tempo.

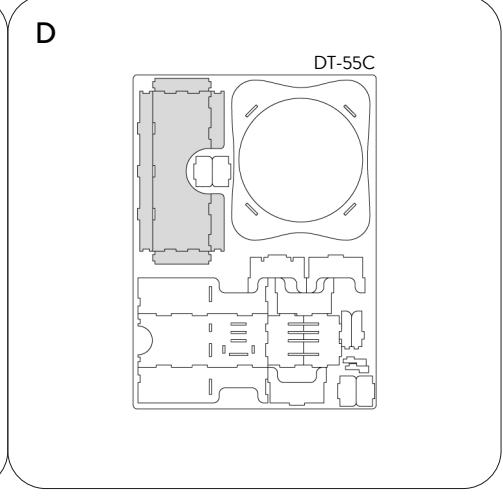
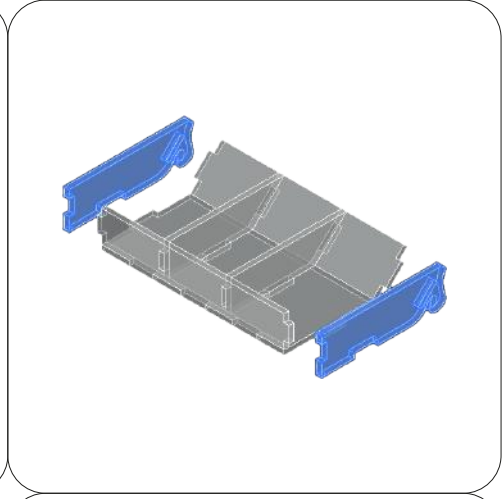
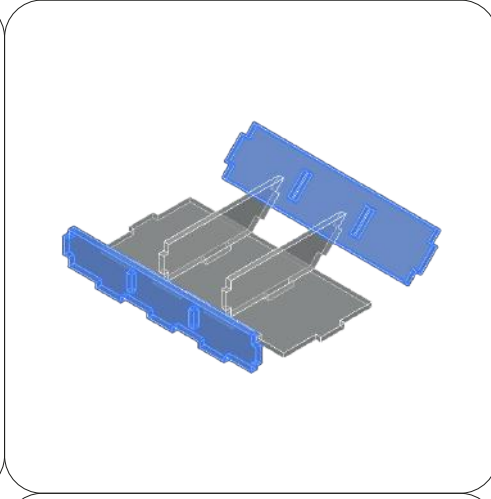
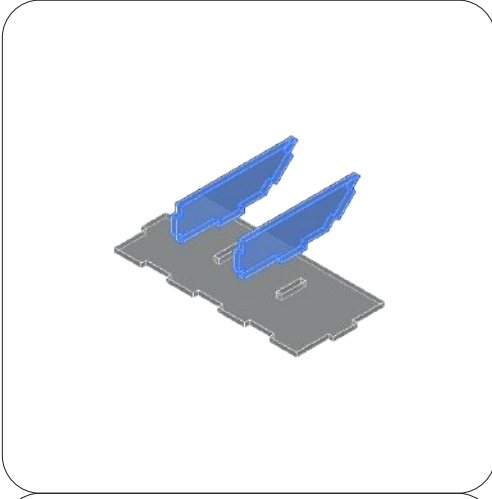
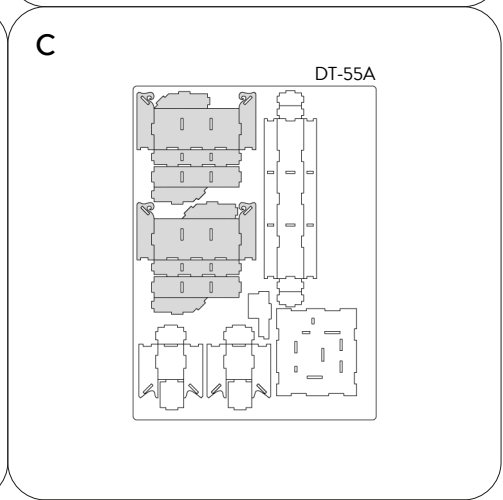
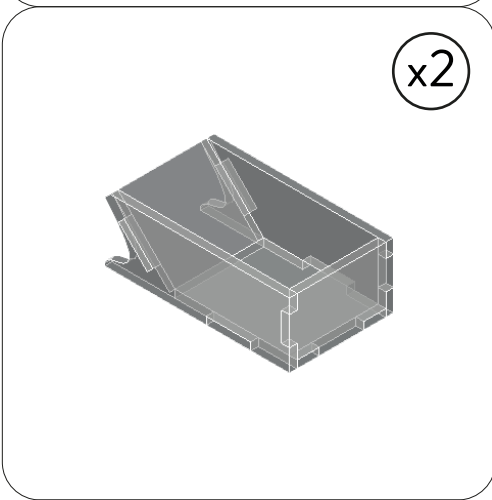
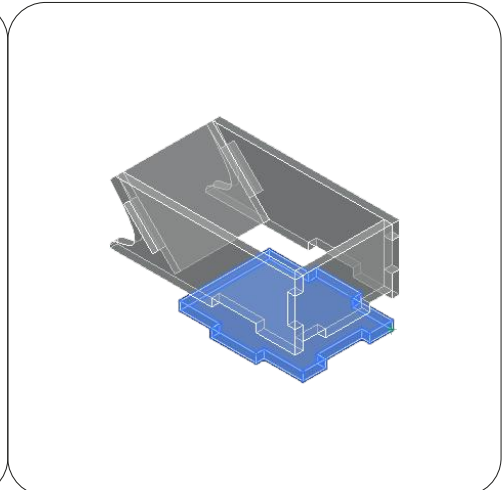
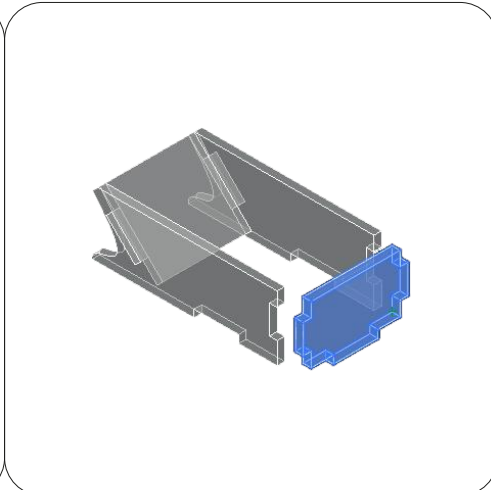
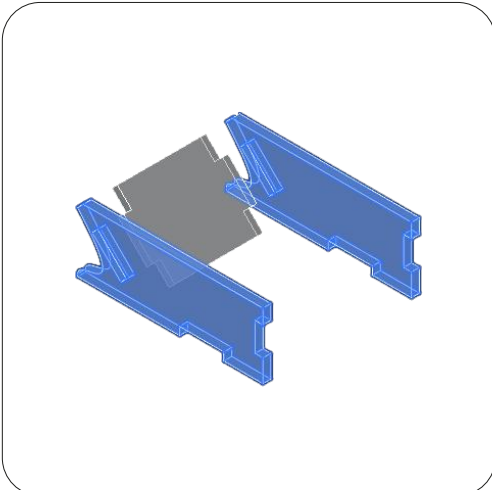
### INSTRUCTIONS

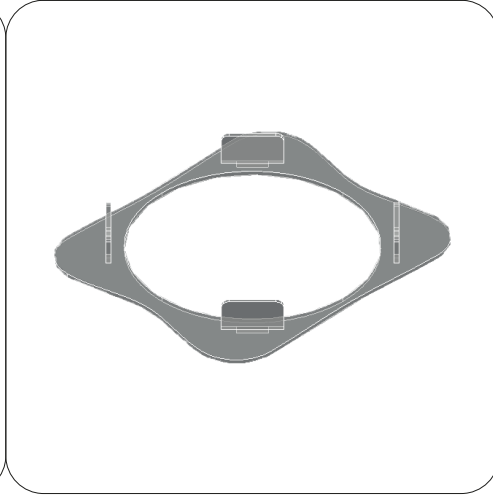
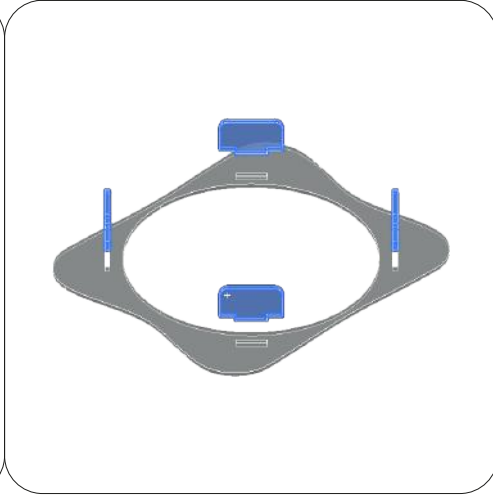
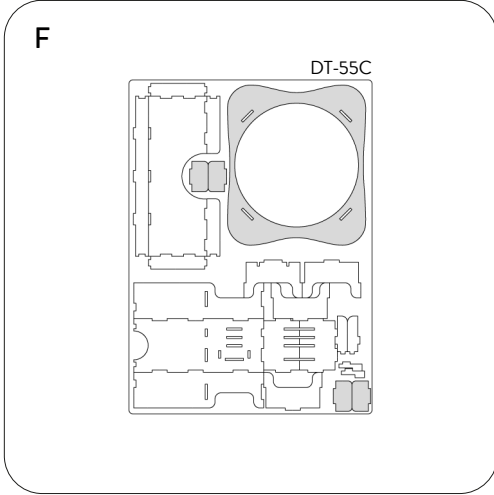
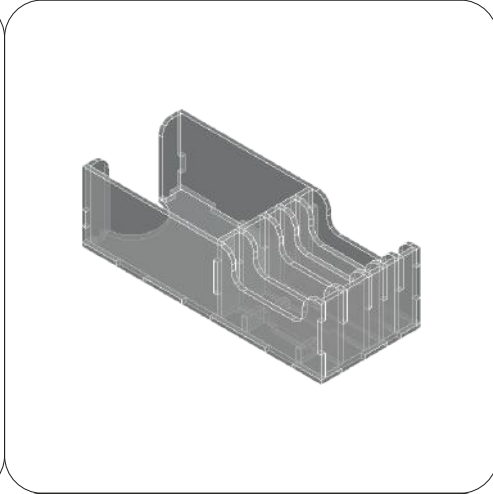
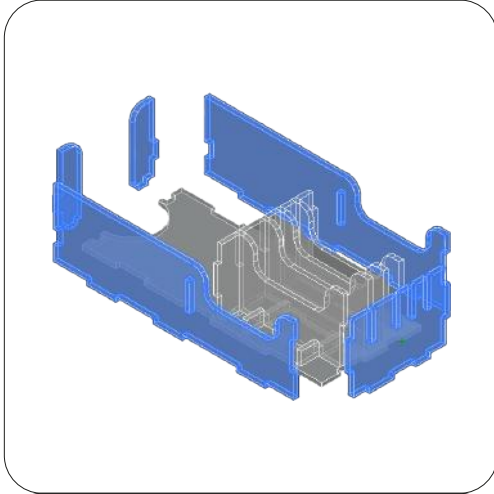
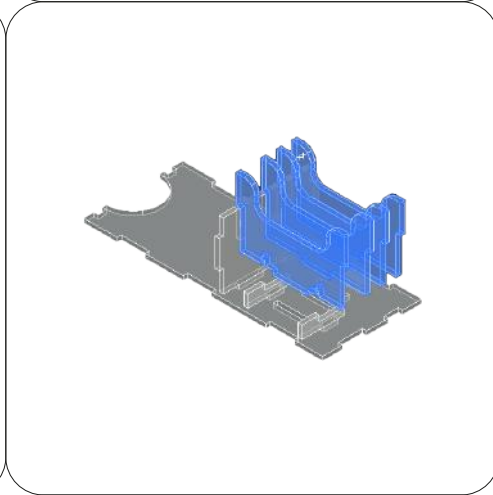
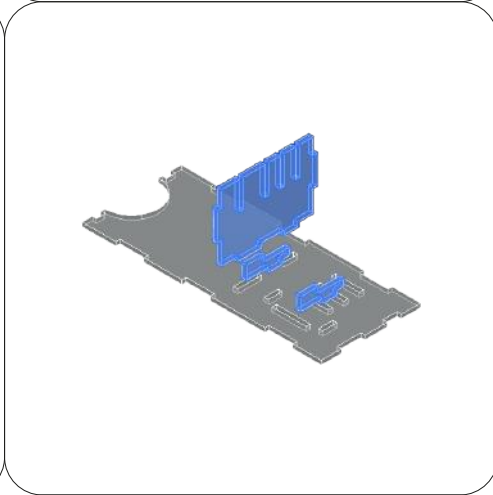
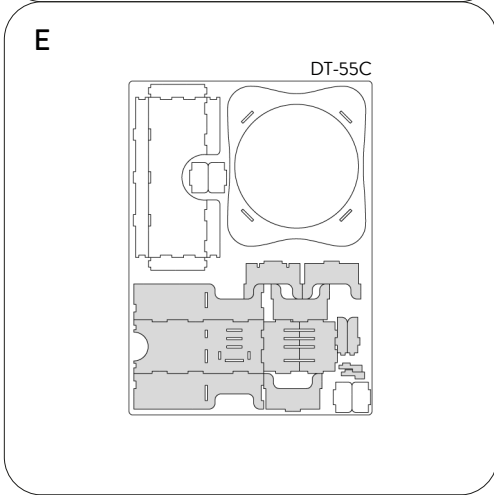
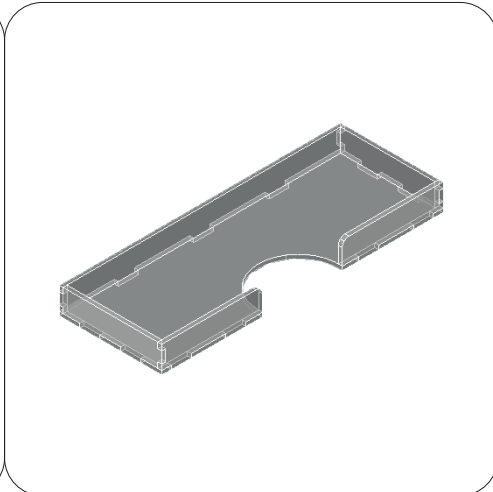
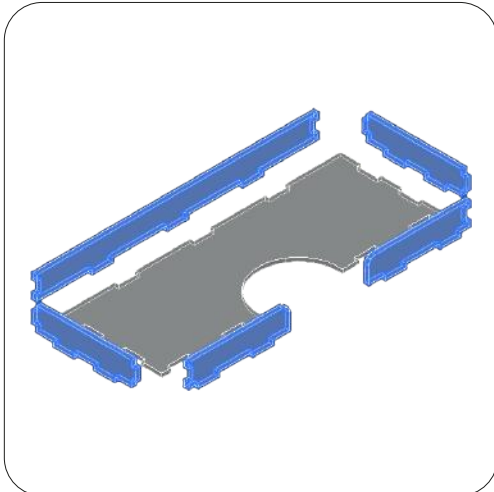
A



B









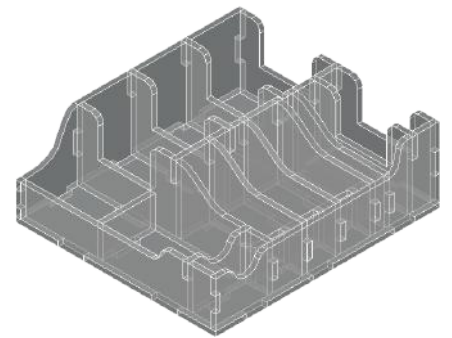
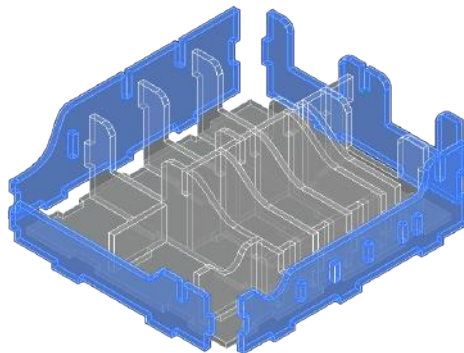
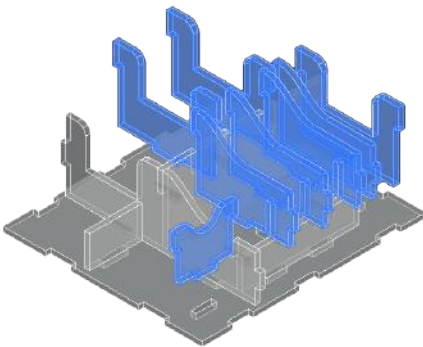
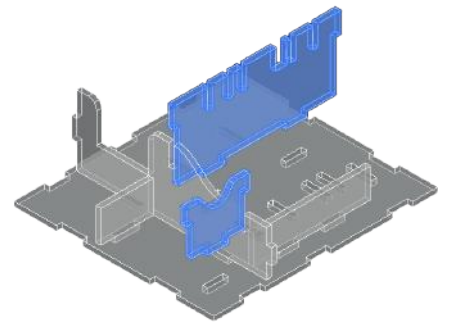
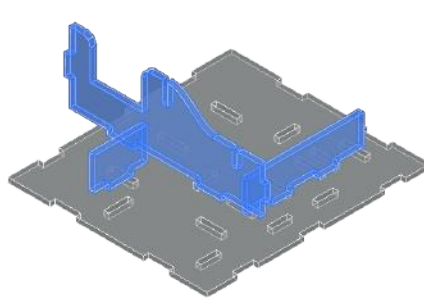
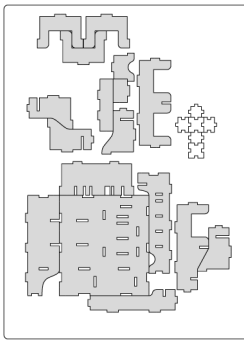
Use this component to store the construction wheels, both for Retail or KS editions. Utilizza questo componente per riporre le ruote di costruzione, è compatibile sia con la versione Retail che con la versione KS.

**4 CONSTRUCTION WHEELS SET**  
 If you purchased also the "4 construction wheels set", use this component to store them.  
 Se hai acquistato anche il set "4 ruote di costruzione", utilizza questo componente per riporle.



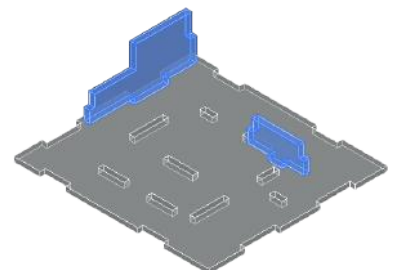
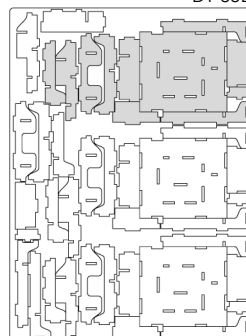
**G**

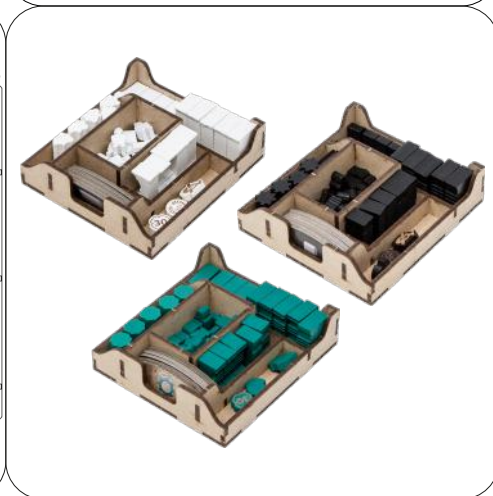
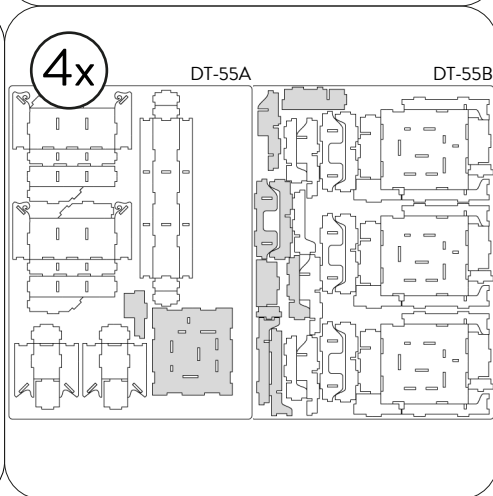
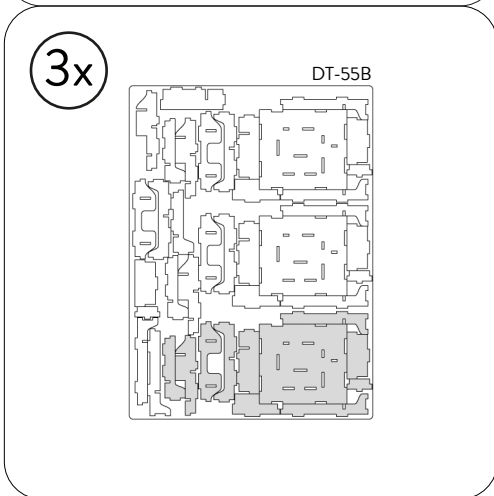
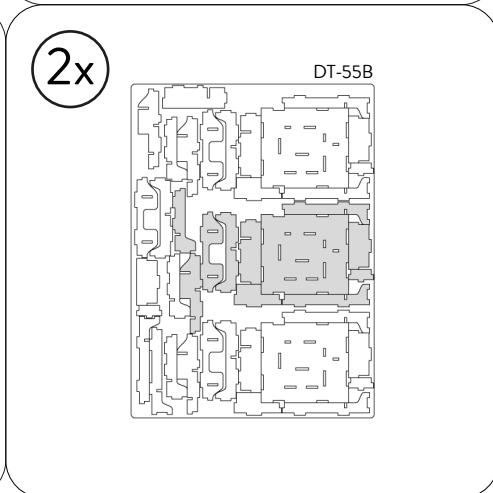
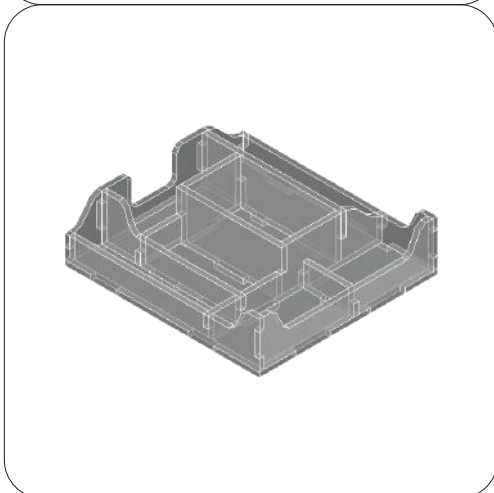
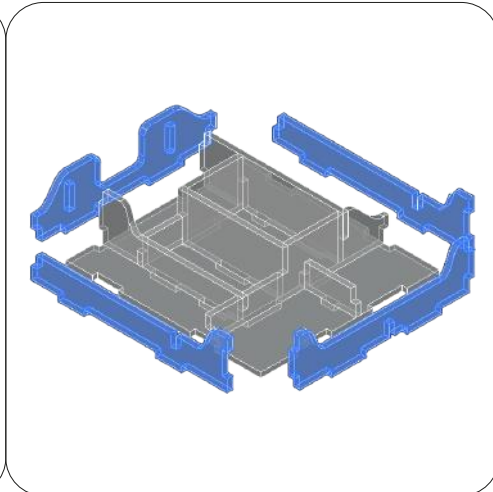
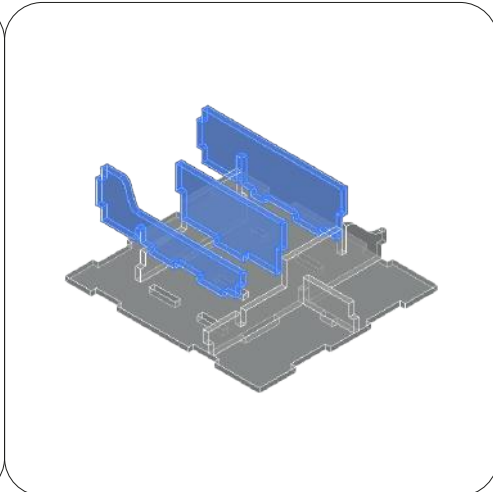
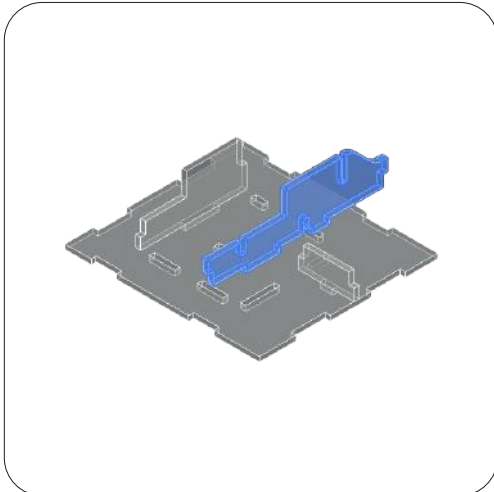
DT-55D



**H**

DT-55B

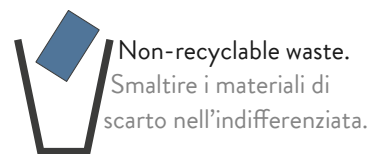




## REBOXING SEQUENCE!



Every piece will stay in its slot. Follow the reboxing sequence to properly store your organizer. We recommend using a h-band to avoid accidental box opening. Don't shake. Ogni componente rimarrà al suo posto. Segui la sequenza di reinserimento per riporre nella maniera corretta il tuo organizer. Consigliamo l'utilizzo di una h-band per evitare aperture accidentali. Non scuotere.



All trademarks and copyrights are the property of their respective owners.  
This product is not a toy. Contains small parts that can be swallowed or inhaled. 14+