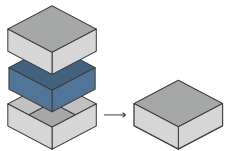




ORGANIZER - COMPATIBLE WITH UNDERWATER CITIES



Designed to fit into the game box; flush closure is guaranteed. Progettato per inserirsi all'interno della scatola del gioco; garantisce chiusura a filo*



Designed for both sleeved and unsleeved cards. Adatto sia per carte imbustate che non imbustate*

52



Pieces to assemble
Pezzi da assemblare

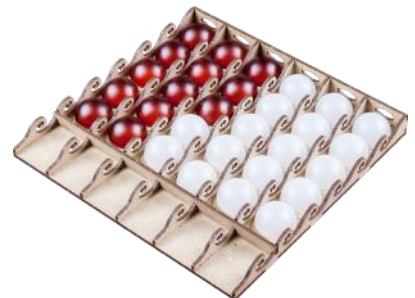
31 x 22 x 5.75 cm



Size of assembled organiser
Dimensioni organizer assemblato

ORGANIZER CAPACITY

1x container for normal and symbiotic cities, with guide engravings for positioning and number of players. Space for more cities (eg biodome promo); 1x card holder, with separate trays for eras, government cards, special cards and 3 coin special cards, characters; 1x "easy pick" container with slots for desalinators, laboratories, farms, tunnels; 1x "easy pick" container with 10, 5 and 1 coin slots, algae, biomatter, plaststeel, research; 1x box for player tokens, player pins, blue and brown metropolises, other tokens. 1x contenitore per città normali e simbiotiche, con incisioni guida per posizionamento e numero di giocatori. Spazio per ulteriori città (es. promo biocupola); 1x portacarte, con alloggiamenti separati per ere, carte governo, carte special e special da 3, personaggi; 1x contenitore "easy pick" con alloggiamenti per dissalatori, laboratori, fattorie, tunnel; 1x contenitore "easy pick" con alloggiamenti per monete da 10, da 5 e da 1, alghe, biomateria, plastacciaio, ricerca; 1x scatola per pedine giocatori, tessere giocatori, metropoli blu e marroni, altri token.



* Any doubt?
Check out our FAQ page
or download the digital
version of the instructions
on our website!

All trademarks and copyrights are the property of their respective owners.
This product is not a toy. Contains small parts that can be swallowed or inhaled. 14+

thedicetroysers.com



[/thedicetroysers](https://www.facebook.com/thedicetroysers)



[/thedicetroysers](https://www.instagram.com/thedicetroysers)



info@thedicetroysers.com



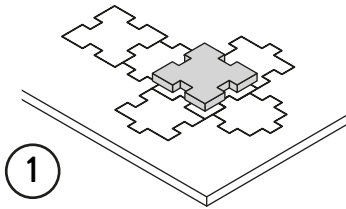


ORGANIZER - COMPATIBLE WITH UNDERWATER CITIES

TUTORIAL - THE DICETROYERS DICE!

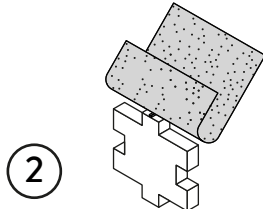
Among the pieces to assemble, you'll find a dice. This is not part of the organizer, but it can be a good starting point to practice!

Tra i materiali da assemblare troverai un dado. Questo componente non fa parte dell'organizer, né del gioco, ma è un ottimo punto di partenza per fare un po' di pratica.



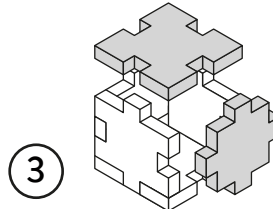
1

Gently take off
all the pieces.
Stacca delicatamente
dal foglio tutti i pezzi.



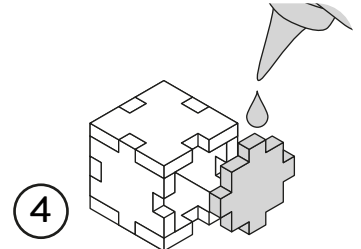
2

If necessary, use sand paper to
smoothen the borders.
Se necessario rifila con carta
vetrata per legno eventuali
imperfezioni dei pezzi.



3

Get familiar with
all the pieces
and check the correct assembly
sequence.
Prendi familiarità con tutti
i pezzi, per assicurarti
che la sequenza di assemblaggio sia
corretta.

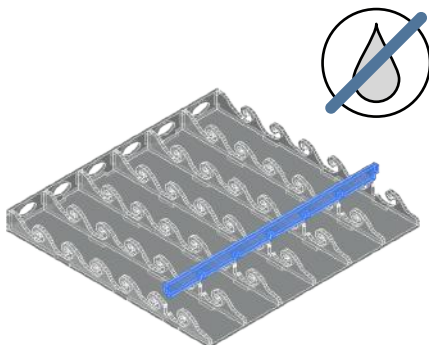
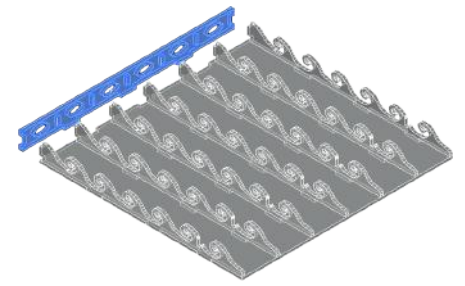
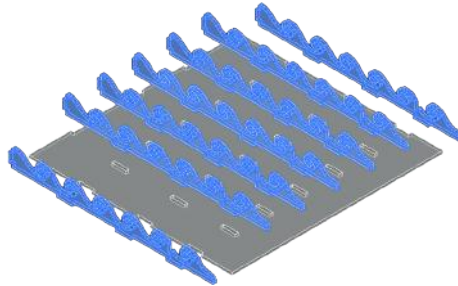
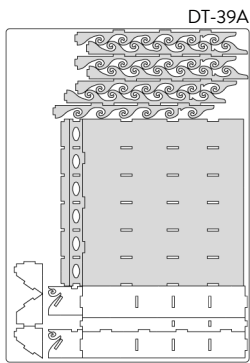


4

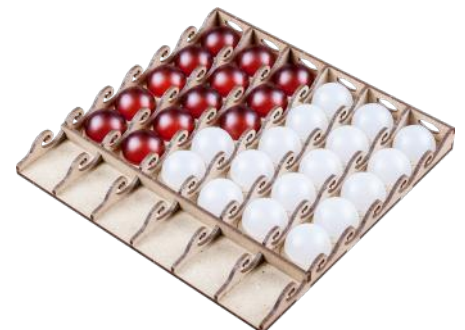
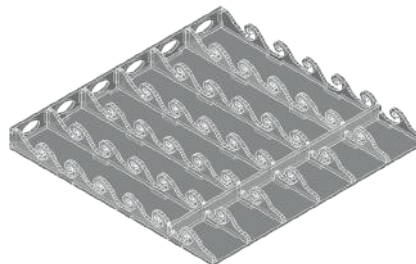
Once verified the correct assembly
sequence, just add a small quantity
of PVA glue on every joint.
Dopo aver verificato
la sequenza di assemblaggio
aggiungi una piccola quantità di
colla vinilica su tutti
gli incastri per garantirne
la durata nel tempo.

INSTRUCTIONS

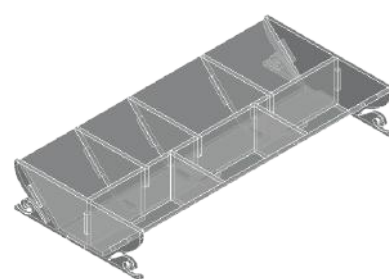
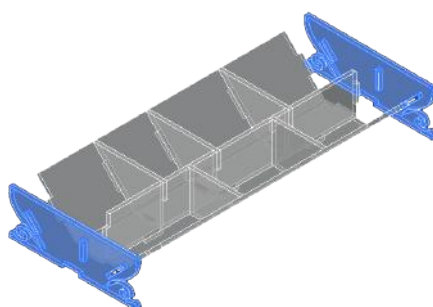
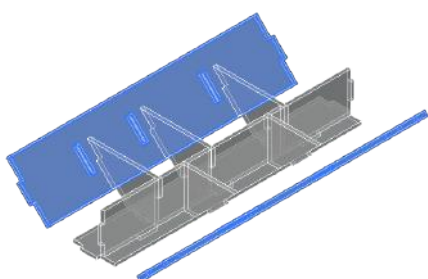
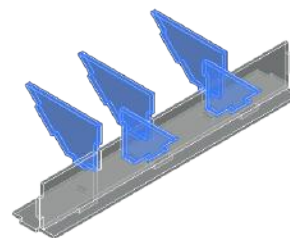
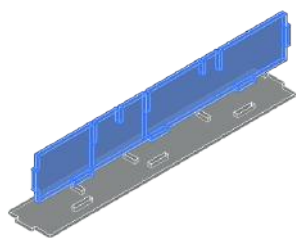
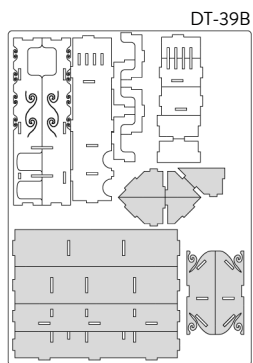
A



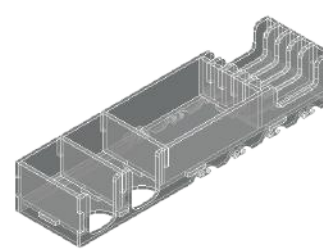
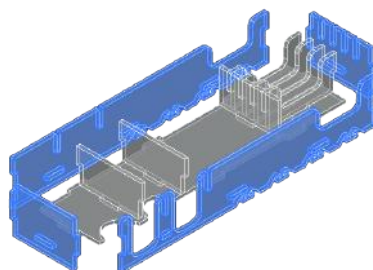
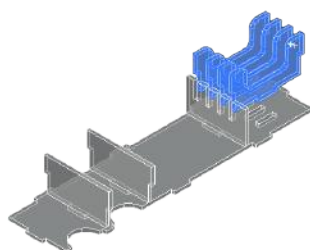
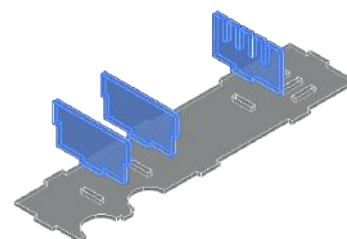
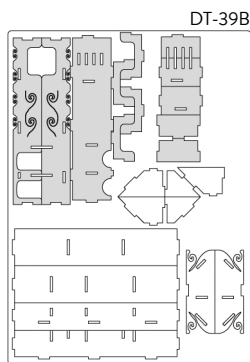
NOTE: Don't use glue on this joint; this piece
can be removed during the game. Non usare
colla su questo incastro, pezzo rimovibile
durante il gioco.

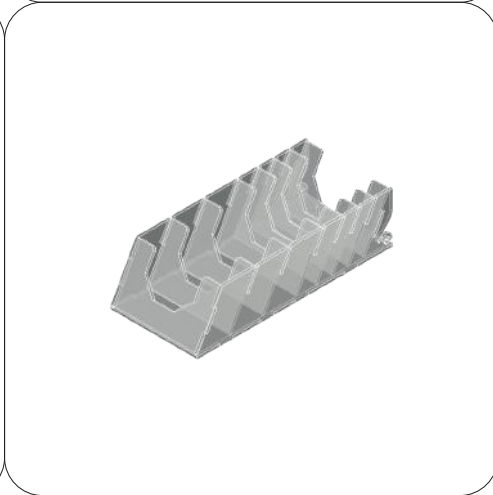
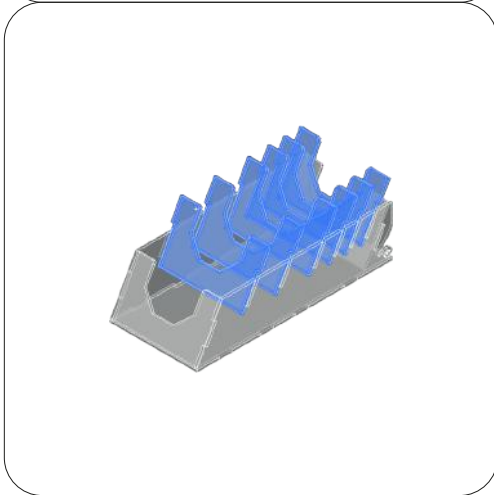
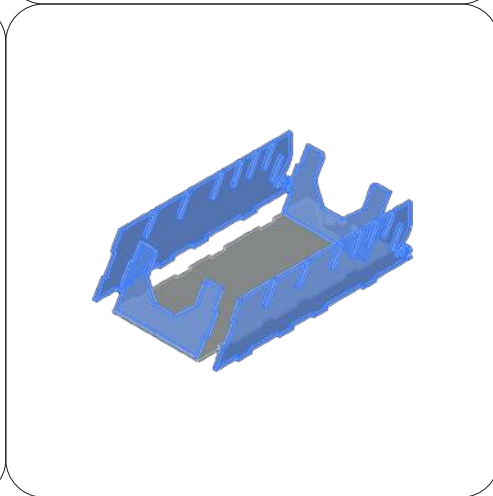
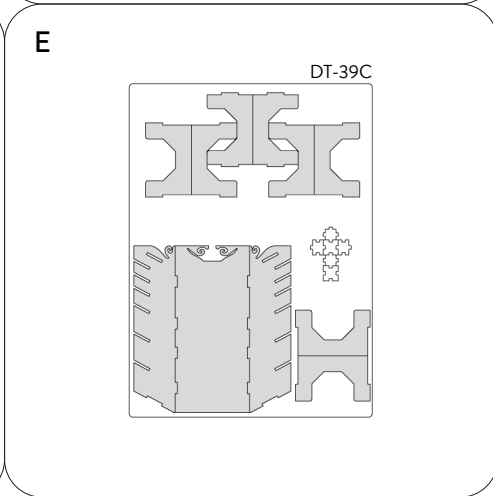
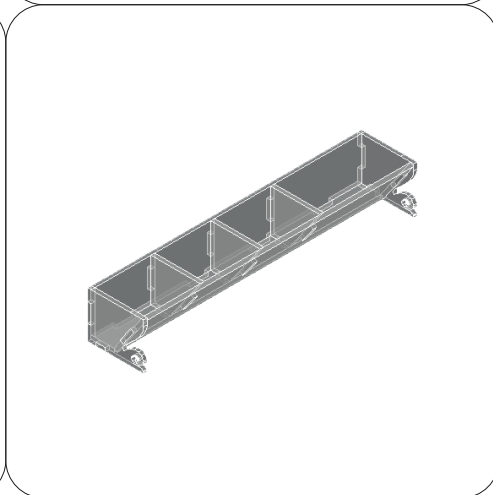
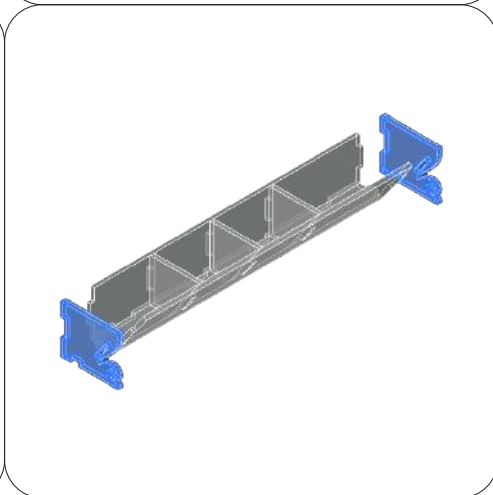
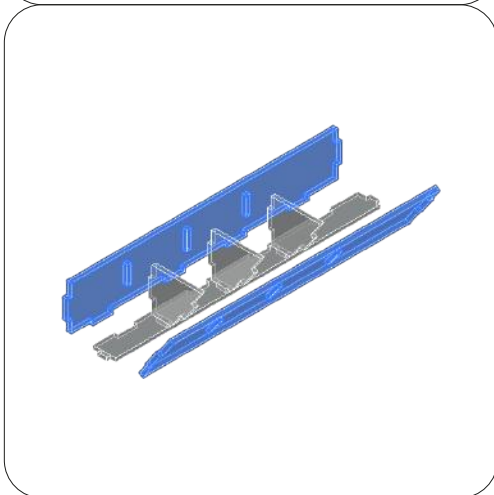
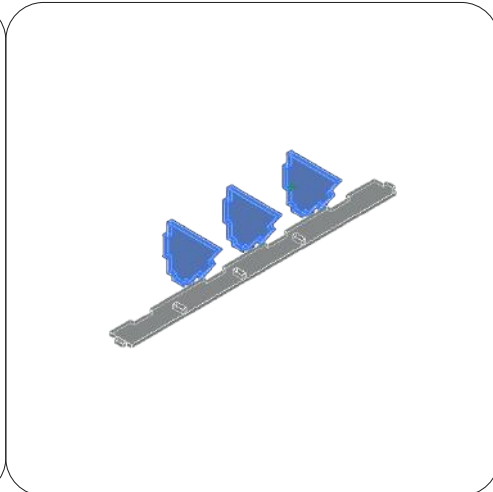
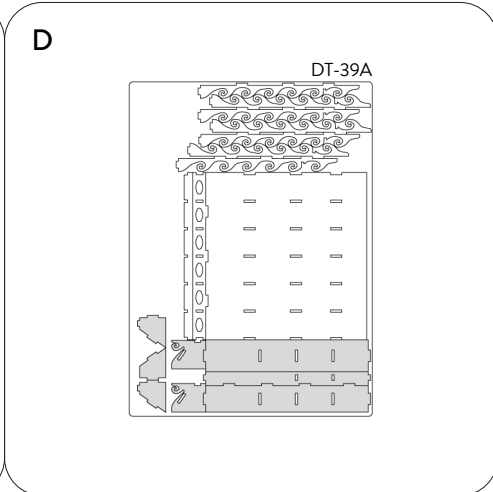


B



C





REBOXING SEQUENCE!



**VERTICAL
STORAGE
SAFETY**



Every piece will stay in its slot. Follow the reboxing sequence to properly store your organizer. We recommend using a h-band to avoid accidental box opening. Don't shake. Ogni componente rimarrà al suo posto.

Segui la sequenza di reinserimento per riporre nella maniera corretta il tuo organizer. Consigliamo l'utilizzo di una h-band per evitare aperture accidentali. Non scuotere.



Non-recyclable waste.
Smaltire i materiali di scarto nell'indifferenziata.

All trademarks and copyrights are the property of their respective owners.
This product is not a toy. Contains small parts that can be swallowed or inhaled. 14+