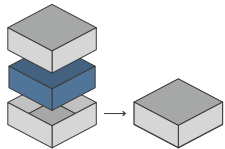




## ORGANIZER - COMPATIBLE WITH NEMESIS



Designed to fit into the game box; flush closure is guaranteed. Progettato per inserirsi all'interno della scatola del gioco; garantisce chiusura a filo\*



Designed for both sleeved and unsleeved cards. Adatto sia per carte imbustate che non imbustate\*

122



Pieces to assemble  
Pezzi da assemblare

28.3 x 28.3 x 12 cm



Size of assembled organiser  
Dimensioni organizer assemblato

### ORGANIZER CAPACITY

1x box for Intruder minis, with custom spaces for each. Space for intruder bag; 1x token holder for Intruder tokens, engines, escape pods, 1st player; 1x box for rooms and other tokens; 1x holder for card standees; 3x card holder for big size cards, with custom dividers and spaces with guide engravings; 3x card holder for small size cards, with custom dividers and spaces with guide engravings; 1x tray for markers: fire, noise, status, damage/ammo, malfunction; 1x survivor minis holder. 1x portaminature Intrusi, con spazi singoli per ciascuna miniatura. Spazio per sacchetto sviluppo intruso; 1x portatoken sviluppo Alieni e token motori, capsule di salvataggio, primo giocatore; 1x box per stanze e token vari; 1x contenitore per portacarte; 3x portacarte per carte formato grande, con divisori e incisioni per il corretto alloggiamento dei mazzi; 3x portacarte per carte formato piccolo, con divisori e incisioni per il corretto alloggiamento dei mazzi; 1x vassoio per segnalini rumore, incendio, status, malfunzionamento, danni/munizioni; 1x portaminature sopravvissuti.



\* Any doubt?  
Check out our FAQ page  
or download the digital  
version of the instructions  
on our website!

All trademarks and copyrights are the property of their respective owners.  
This product is not a toy. Contains small parts that can be swallowed or inhaled. 14+

[thedictroyers.com](http://thedictroyers.com)

[f /thedictroyers](https://www.facebook.com/thedictroyers)

[@ /thedictroyers](https://www.instagram.com/thedictroyers)

[info@thedictroyers.com](mailto:info@thedictroyers.com)



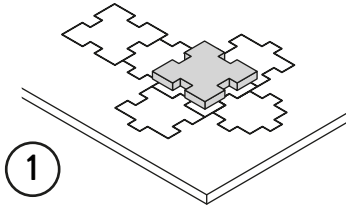


## ORGANIZER - COMPATIBLE WITH NEMESIS

### TUTORIAL - THE DICETROYERS DICE!

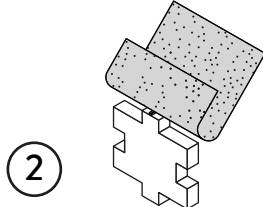
Among the pieces to assemble, you'll find a dice. This is not part of the organizer, but it can be a good starting point to practice!

Tra i materiali da assemblare troverai un dado. Questo componente non fa parte dell'organizer, né del gioco, ma è un ottimo punto di partenza per fare un po' di pratica.



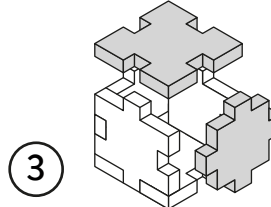
1

Gently take off  
all the pieces.  
Stacca delicatamente  
dal foglio tutti i pezzi.



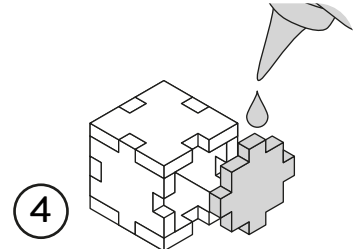
2

If necessary, use sand paper to  
smoothen the borders.  
Se necessario rifila con carta  
vetrata per legno eventuali  
imperfezioni dei pezzi.



3

Get familiar with  
all the pieces  
and check the correct assembly  
sequence.  
Prendi familiarità con tutti  
i pezzi, per assicurarti  
che la sequenza di assemblaggio sia  
corretta.

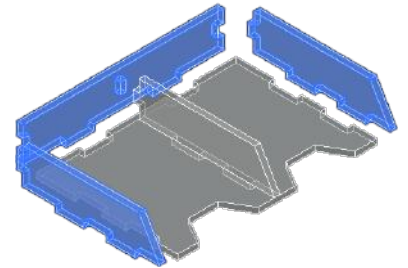
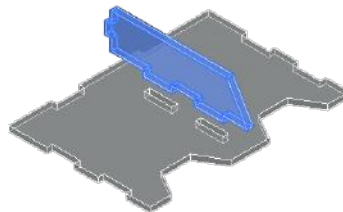
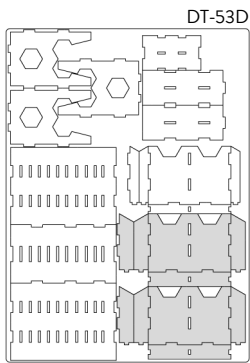


4

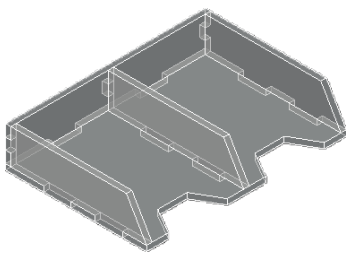
Once verified the correct assembly  
sequence, just add a small quantity  
of PVA glue on every joint.  
Dopo aver verificato  
la sequenza di assemblaggio  
aggiungi una piccola quantità di  
colla vinilica su tutti  
gli incastri per garantirne  
la durata nel tempo.

## INSTRUCTIONS

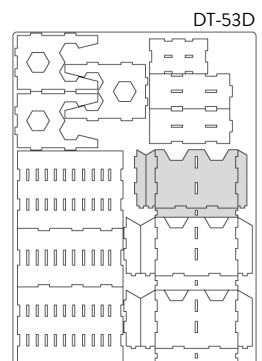
A

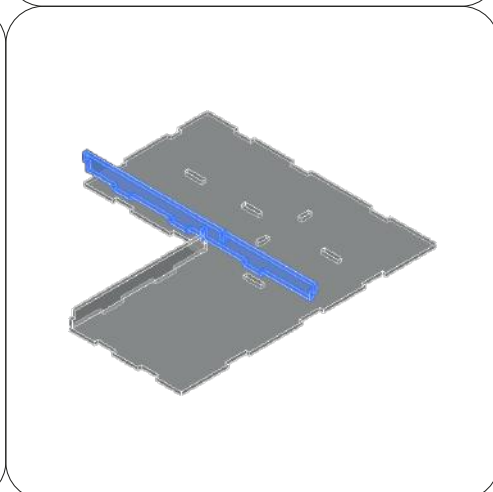
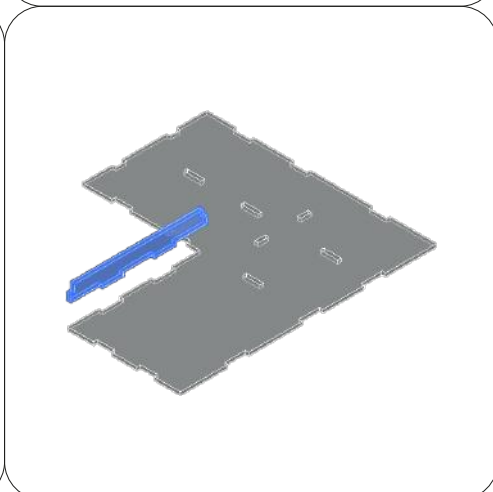
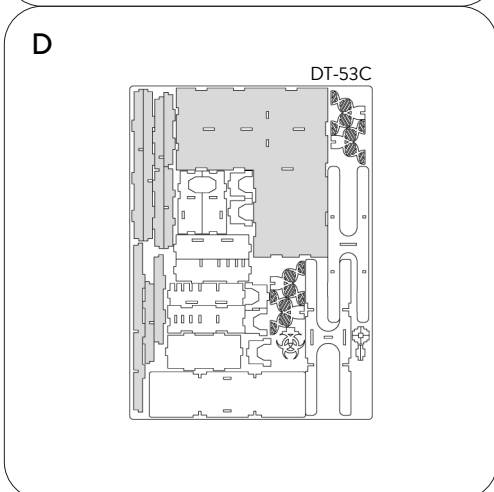
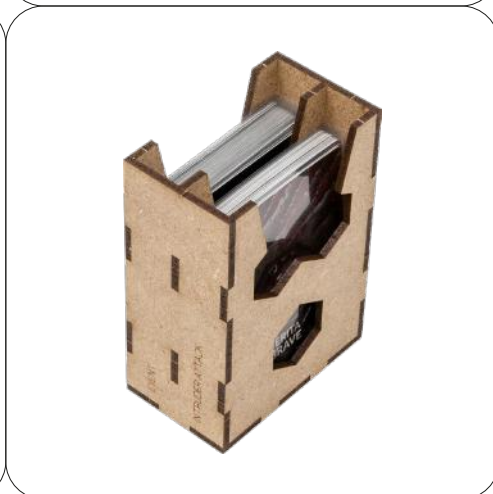
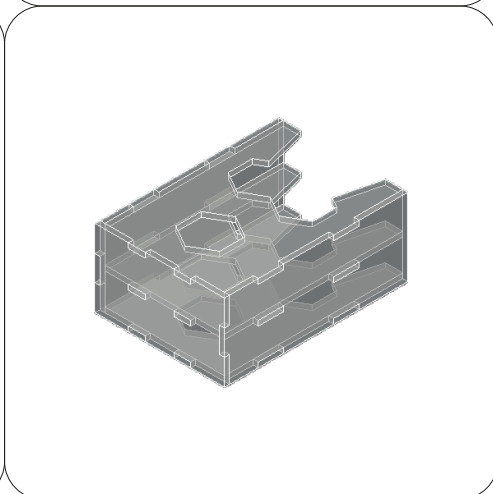
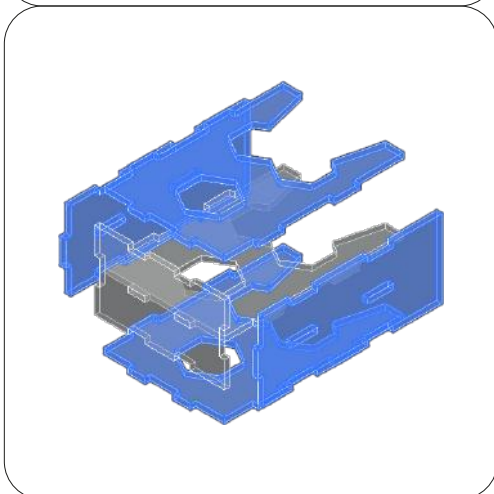
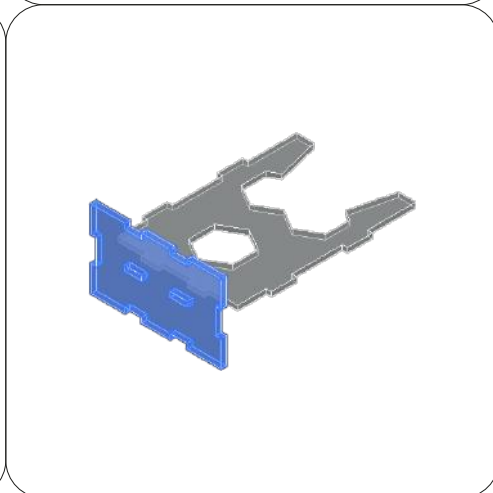
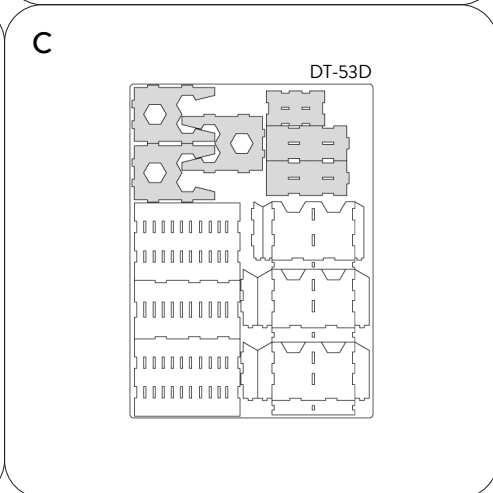
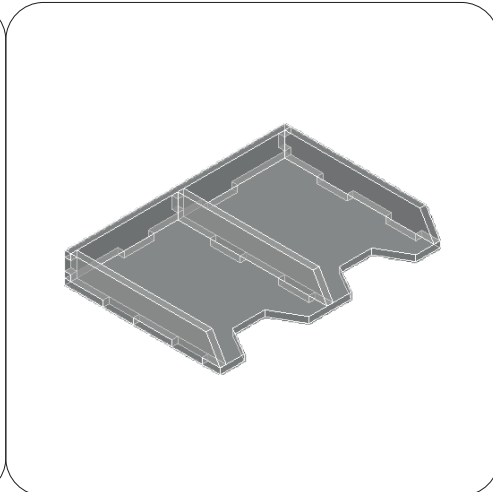
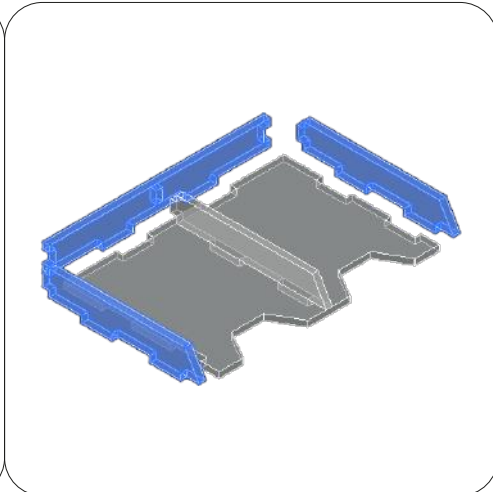
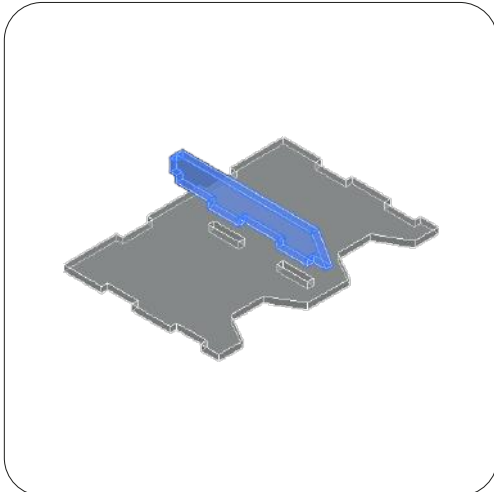


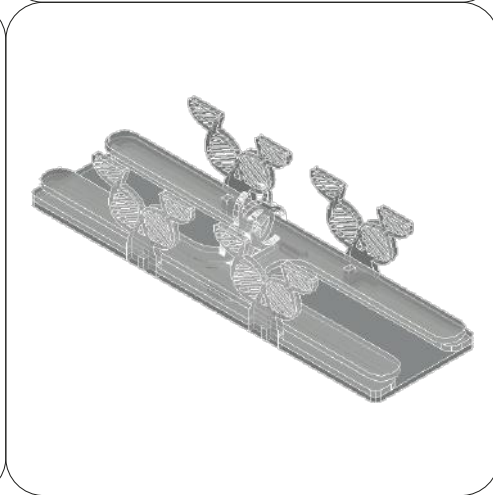
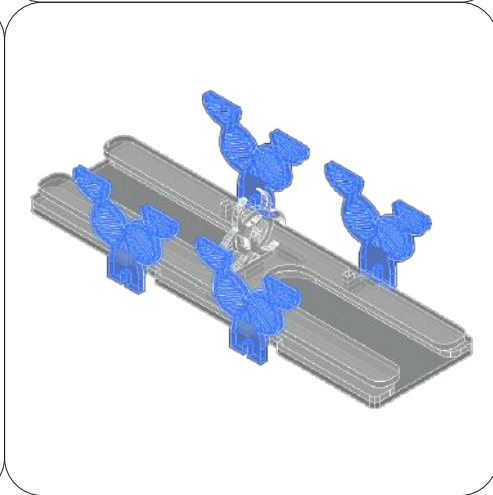
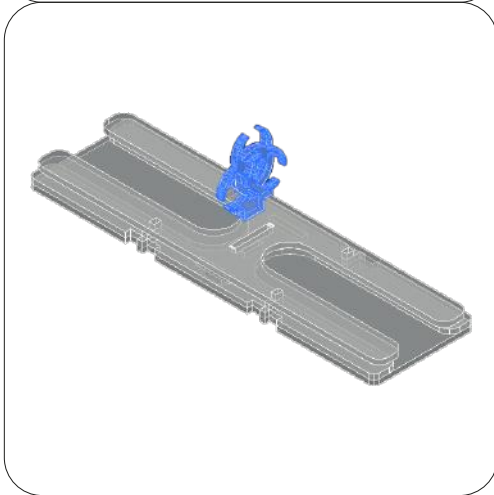
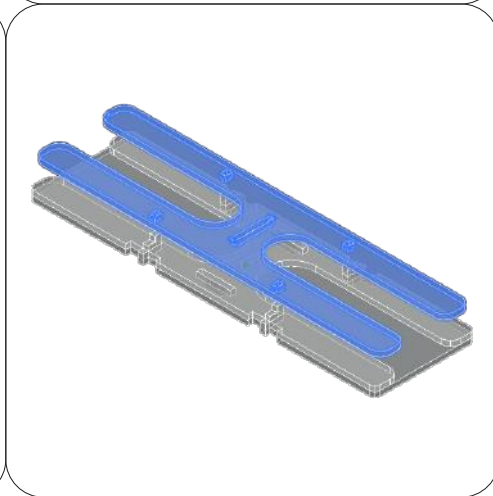
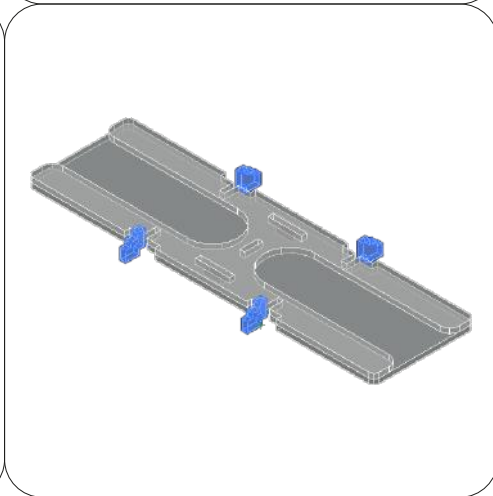
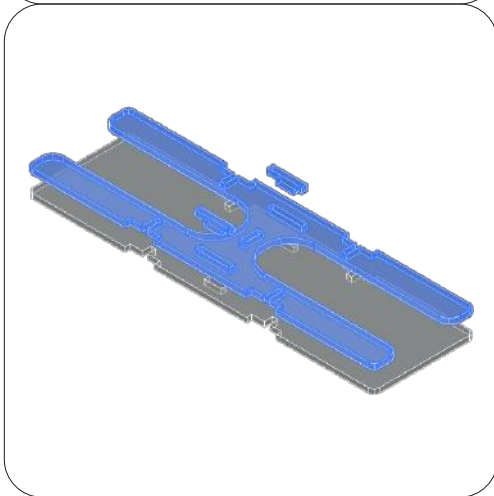
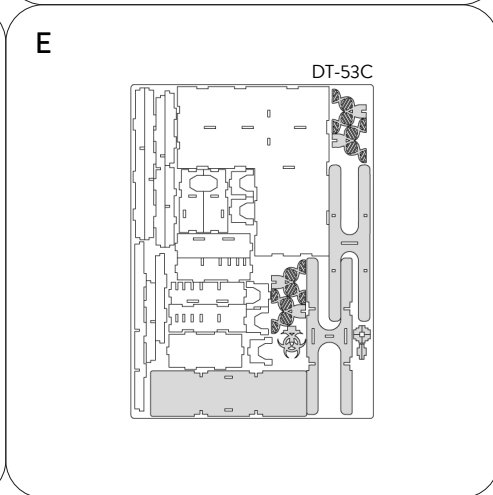
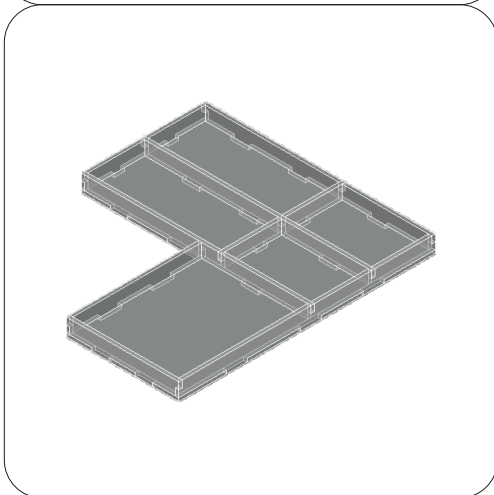
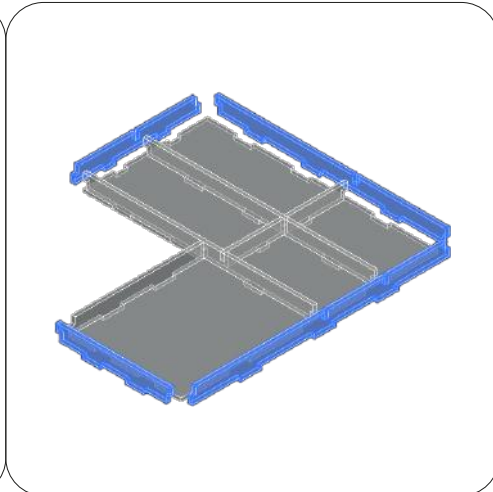
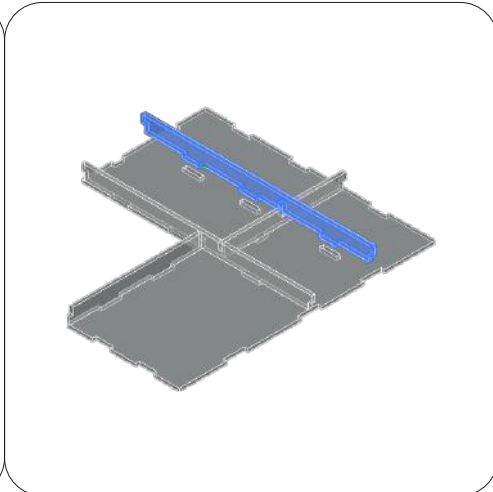
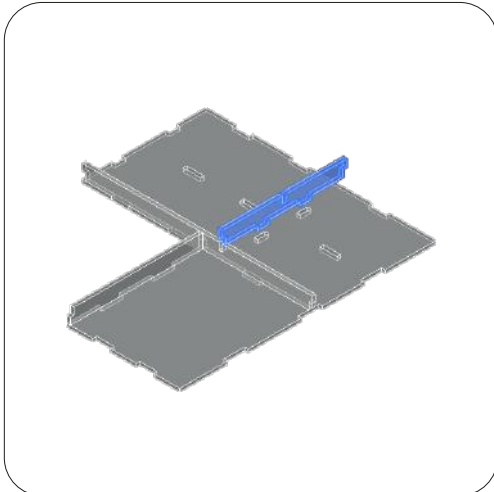
x2

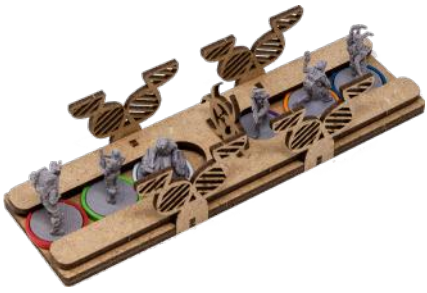


B

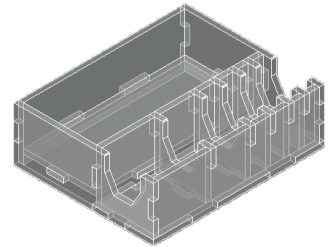
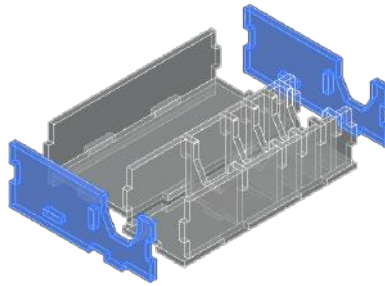
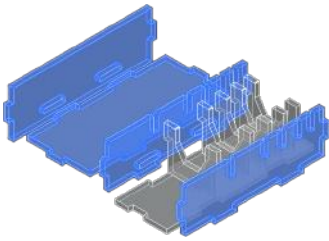
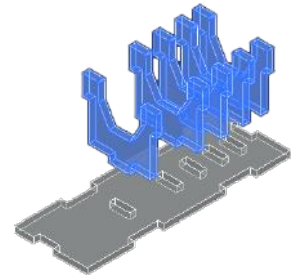
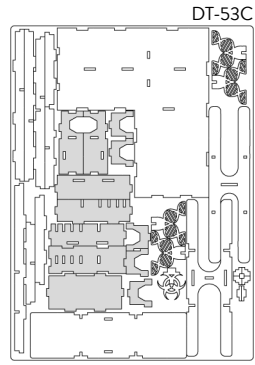




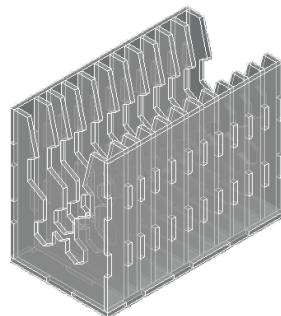
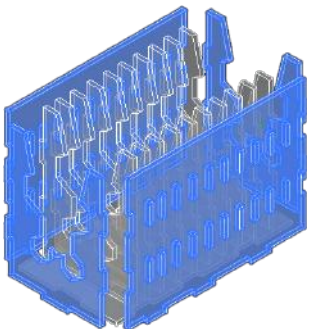
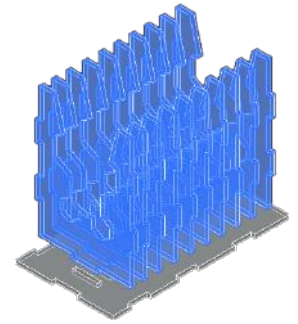
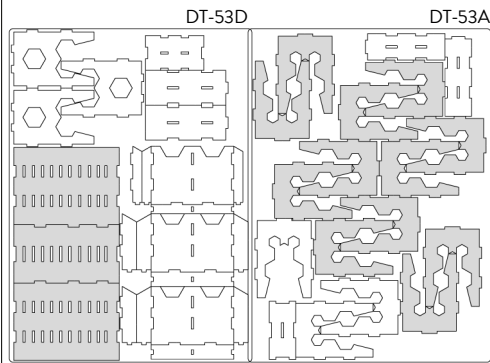




F

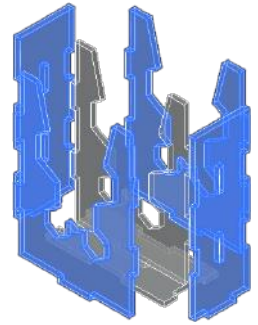
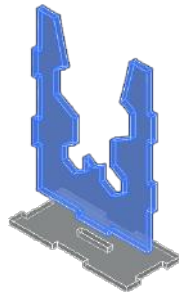
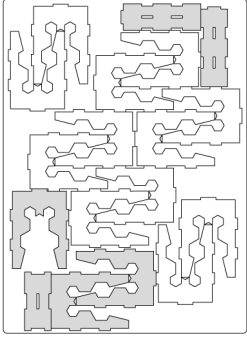


G



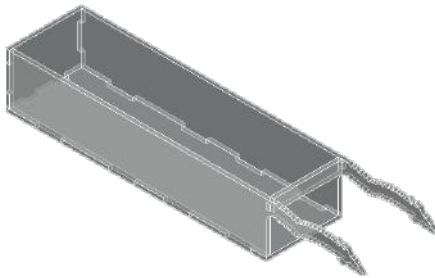
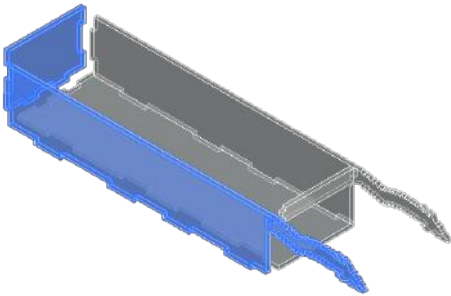
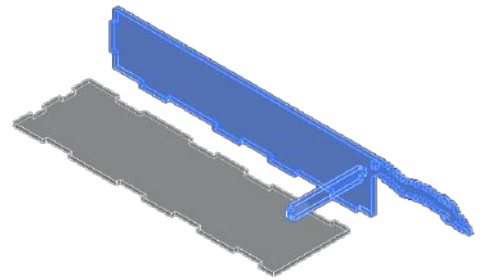
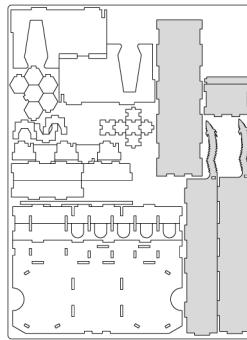
H

DT-53A



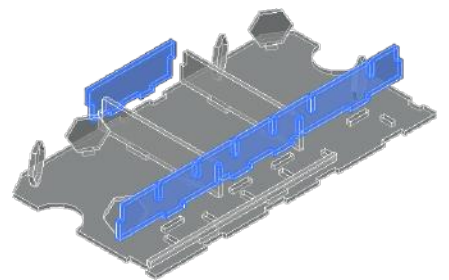
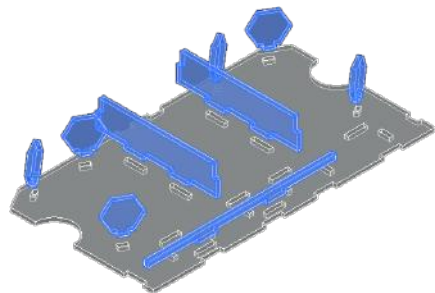
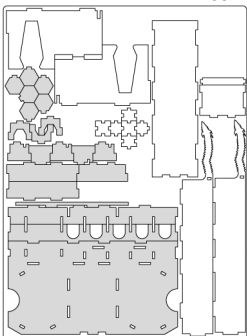
I

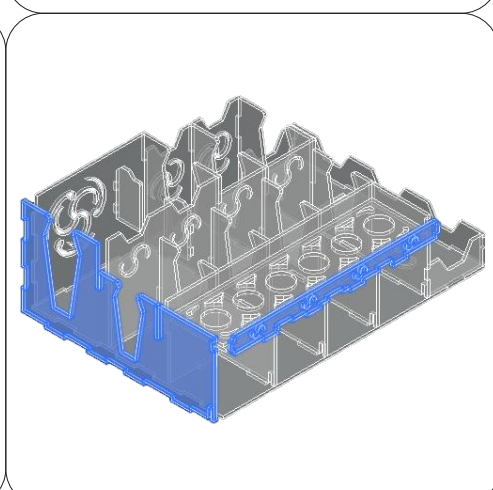
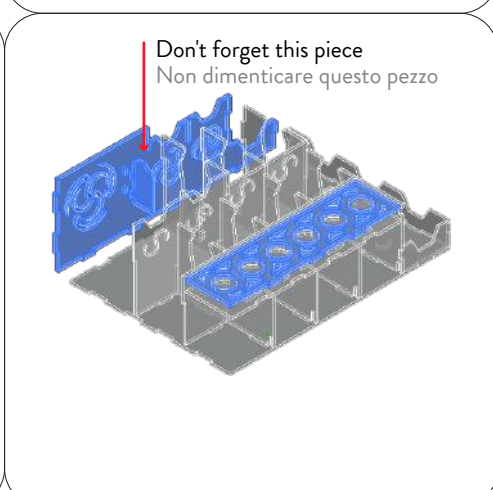
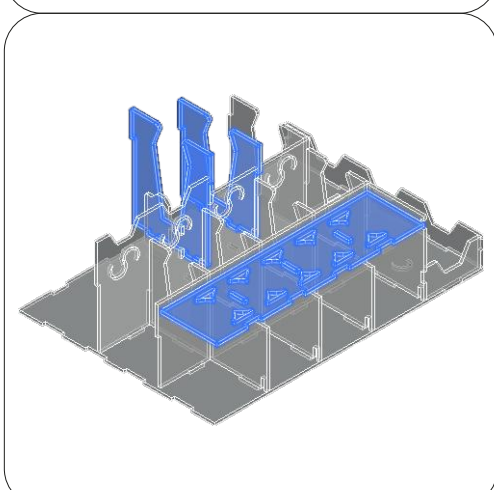
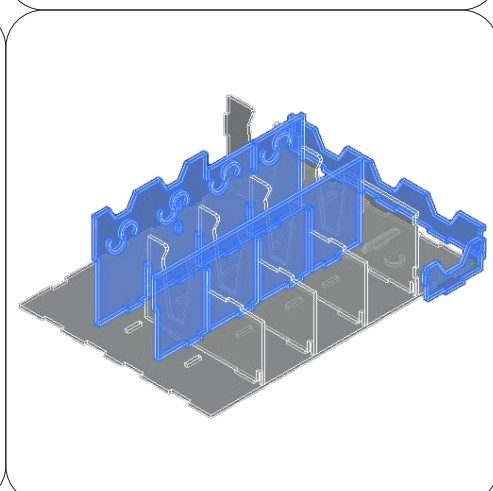
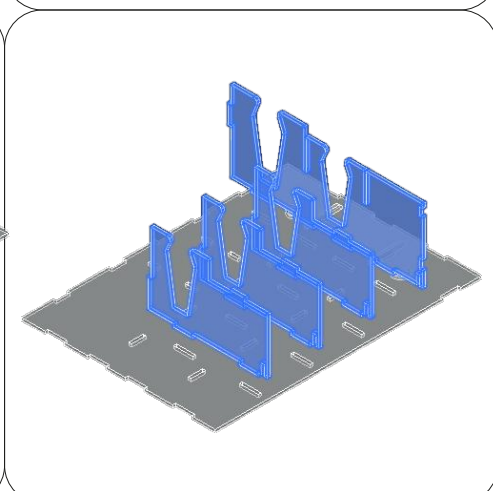
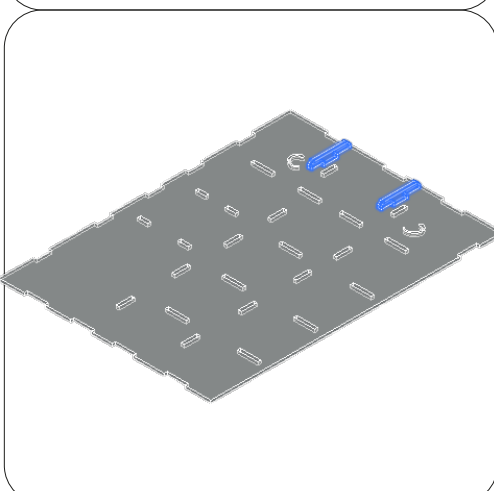
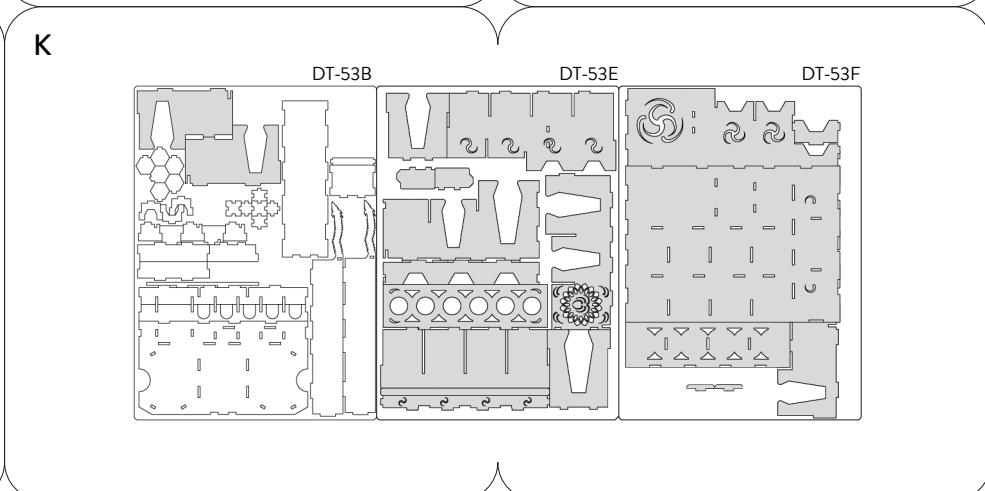
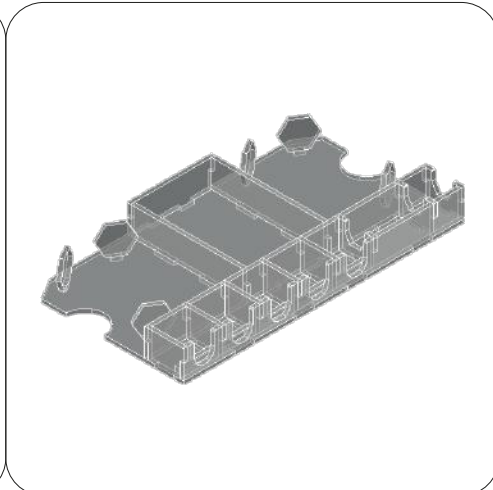
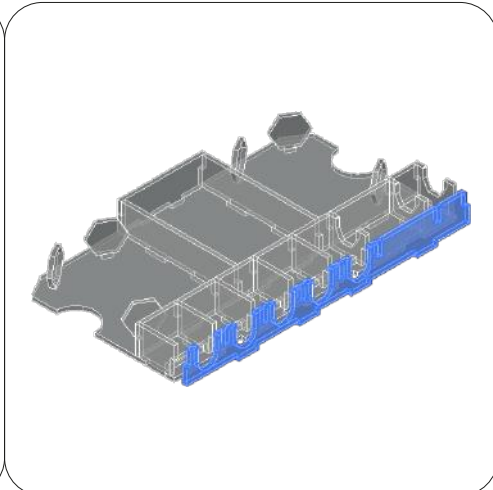
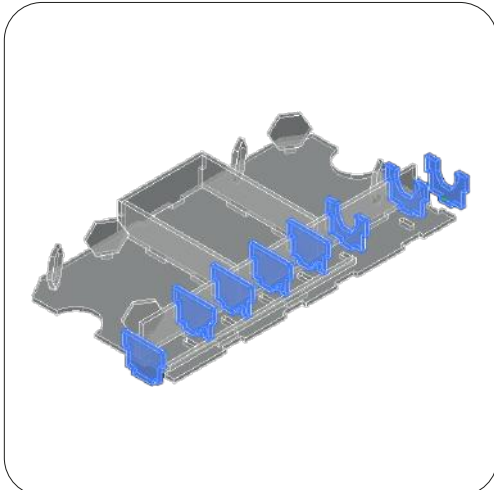
DT-53B

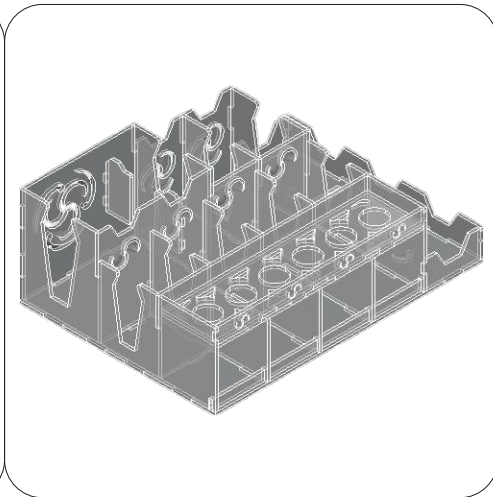


J

DT-53B





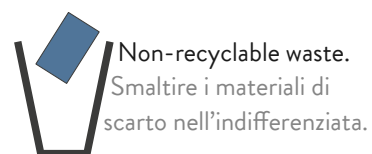


## REBOXING SEQUENCE!



Every piece will stay in its slot. Follow the reboxing sequence to properly store your organizer. We recommend using a h-band to avoid accidental box opening. Don't shake. Ogni componente rimarrà al suo posto.

Segui la sequenza di reinserimento per riporre nella maniera corretta il tuo organizer. Consigliamo l'utilizzo di una h-band per evitare aperture accidentali. Non scuotere.



All trademarks and copyrights are the property of their respective owners.  
This product is not a toy. Contains small parts that can be swallowed or inhaled. 14+