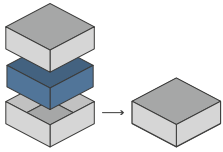




ORGANIZER - COMPATIBLE WITH CLANS OF CALEDONIA



Designed to fit into the game box; flush closure is guaranteed. Progettato per inserirsi all'interno della scatola del gioco; garantisce chiusura a filo*



74 Pieces to assemble
Pezzi da assemblare



29.4 x 20.7 x 4.6 cm
Size of assembled organiser
Dimensioni organizer assemblato

ORGANIZER CAPACITY

1x box for clans and export tokens; 4x player set boxes with slots for meeples and shutter for easy pickup; 1x token holder for contracts, ports and turn tokens, with 3 slots; 1x resource box, with dedicated bottom space for 3-4x tokens; 1x box for initial resources, cotton, tobacco and sugar cane, solo mode dices and price markers. 1x scatola per clan e token export; 4x scatole set giocatore con alloggiamenti separati per i vari meeples e chiusura a saracinesca per accesso facilitato ai pezzi; 1x portatessere contratti, porti e token turno di gioco, con 3 alloggiamenti; 1x contenitore per risorse, con doppio fondo per token 3-4x; 1x scatola per risorse iniziali, token cotone, tabacco e canna da zucchero, dadi per modalità solitario e segnalini prezzo merce.

NOTE: Our insert is designed for the original version of the game with player boards sized 10 x 20 cm. It does not work with the latest print release of the game that has player boards sized 13 x 20. Il nostro inserto è progettato sulla versione originale del gioco, le cui plance giocatore misurano 10 x 20 cm. Non è compatibile con la versione revised, le cui plance misurano 13 x 20 cm.



* Any doubt? Check out our FAQ page or download the digital version of the instructions on our website!

All trademarks and copyrights are the property of their respective owners. This product is not a toy. Contains small parts that can be swallowed or inhaled. 14+



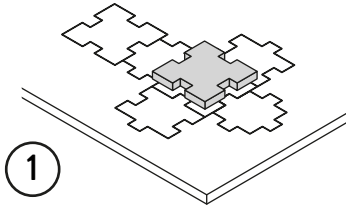


ORGANIZER - COMPATIBLE WITH CLANS OF CALEDONIA

TUTORIAL - THE DICETROYERS DICE!

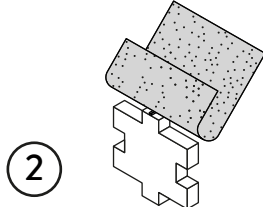
Among the pieces to assemble, you'll find a dice. This is not part of the organizer, but it can be a good starting point to practice!

Tra i materiali da assemblare troverai un dado. Questo componente non fa parte dell'organizer, né del gioco, ma è un ottimo punto di partenza per fare un po' di pratica.



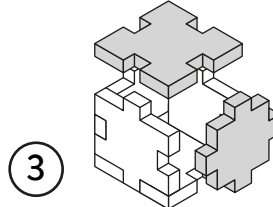
1

Gently take off
all the pieces.
Stacca delicatamente
dal foglio tutti i pezzi.



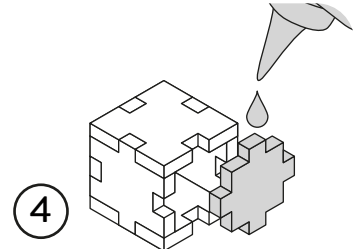
2

If necessary, use sand paper to
smoothen the borders.
Se necessario rifila con carta
vetrata per legno eventuali
imperfezioni dei pezzi.



3

Get familiar with
all the pieces
and check the correct assembly
sequence.
Prendi familiarità con tutti
i pezzi, per assicurarti
che la sequenza di assemblaggio sia
corretta.

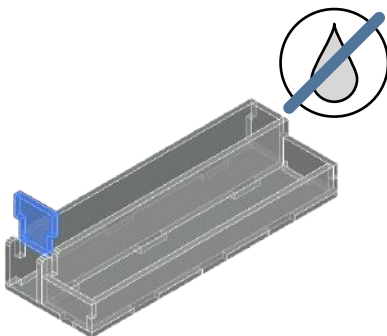
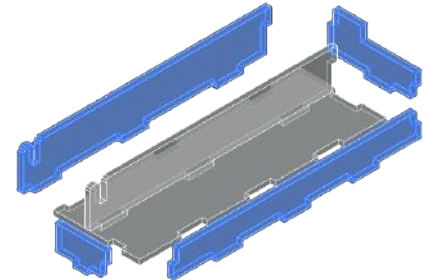
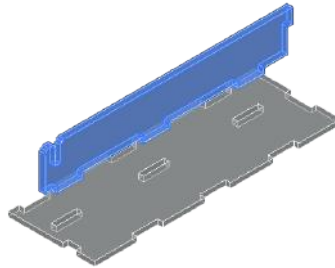
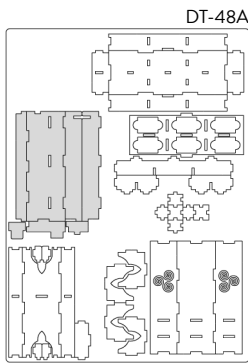


4

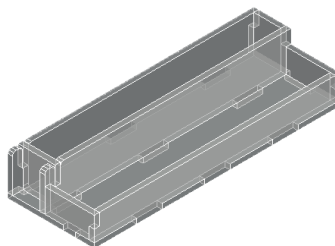
Once verified the correct assembly
sequence, just add a small quantity
of PVA glue on every joint.
Dopo aver verificato
la sequenza di assemblaggio
aggiungi una piccola quantità di
colla vinilica su tutti
gli incastri per garantirne
la durata nel tempo.

INSTRUCTIONS

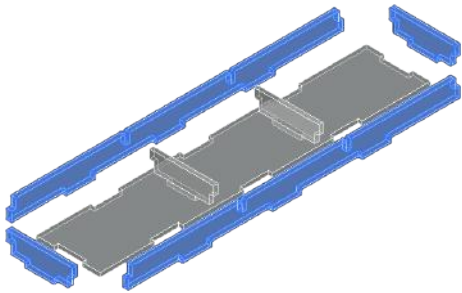
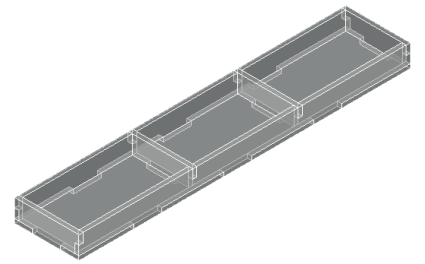
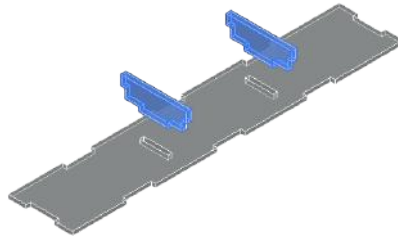
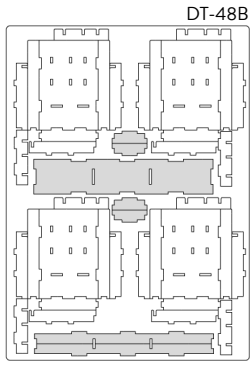
A



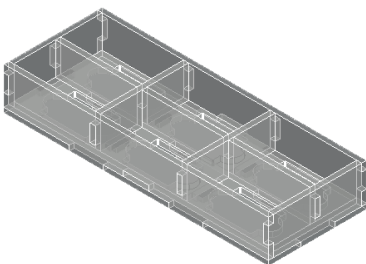
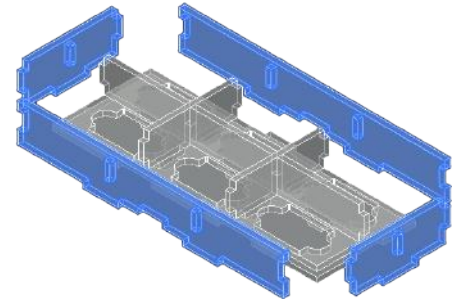
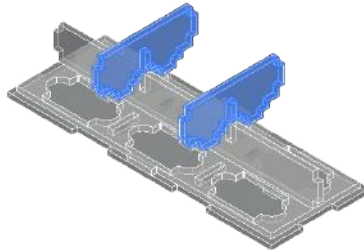
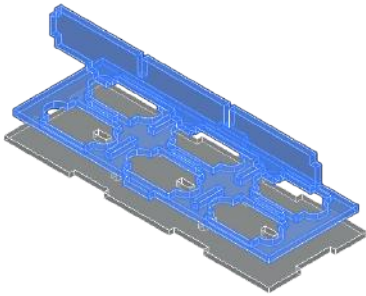
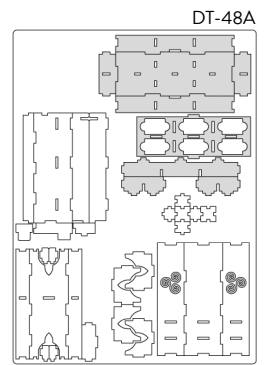
NOTE: Don't use glue on this joint; this piece
can be removed during the game. Non usare
colla su questo incastro, pezzo rimovibile
durante il gioco.



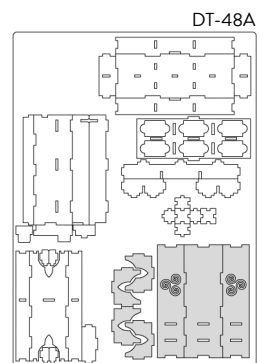
B

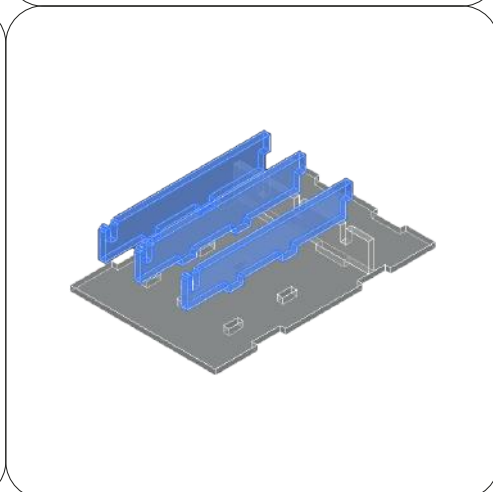
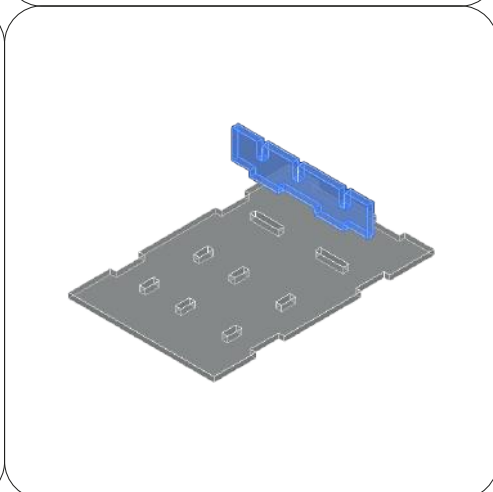
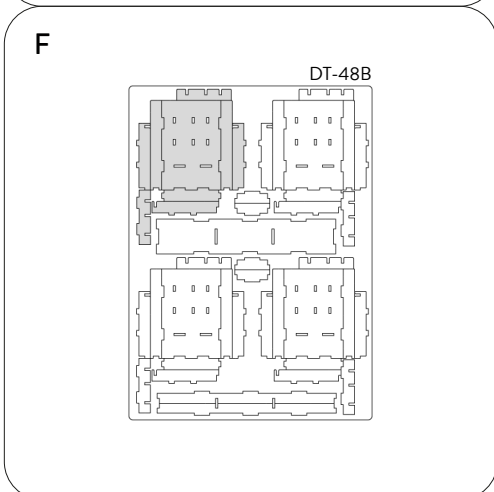
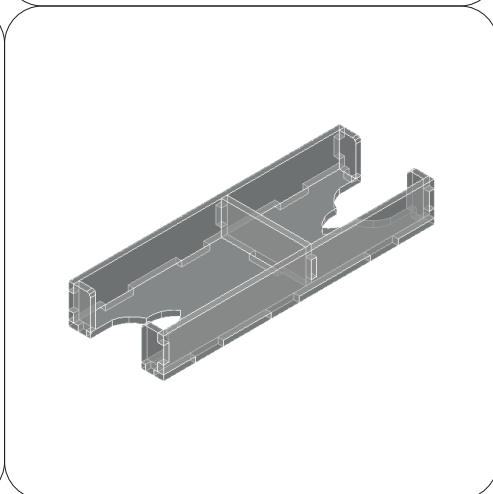
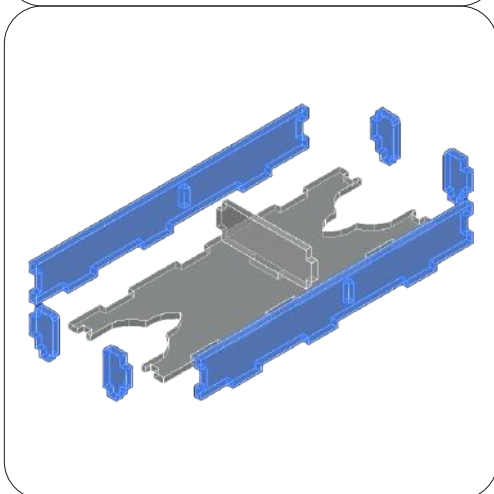
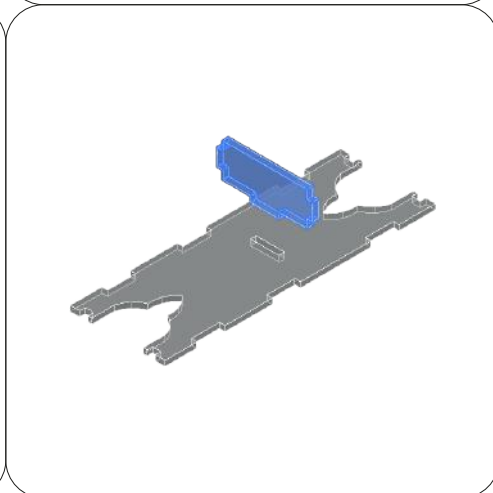
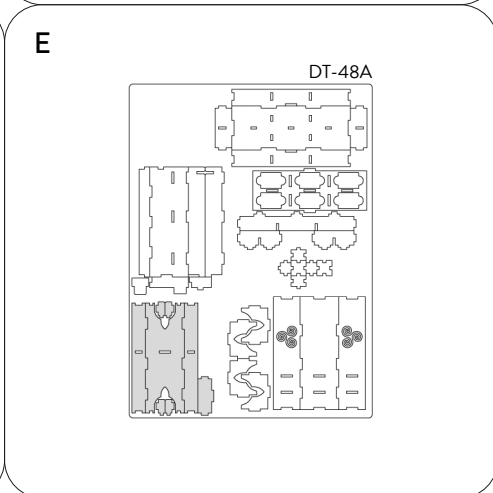
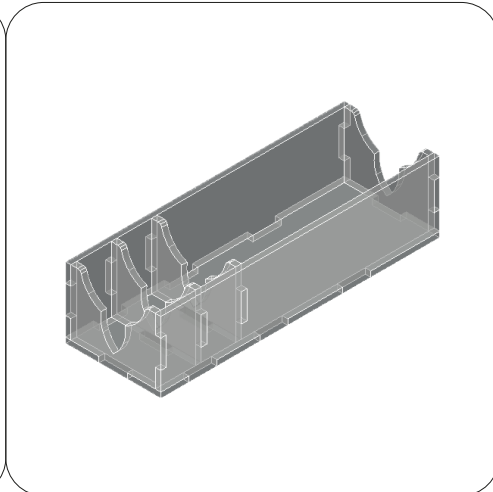
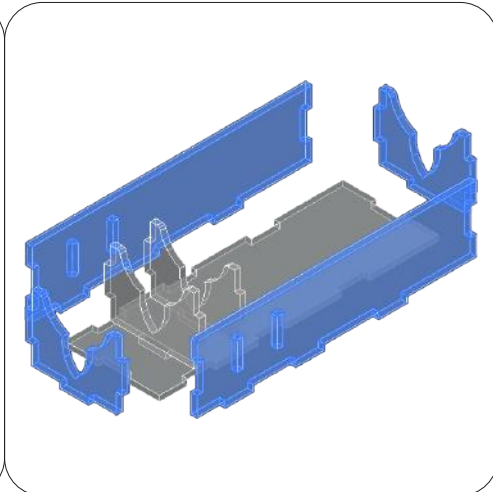
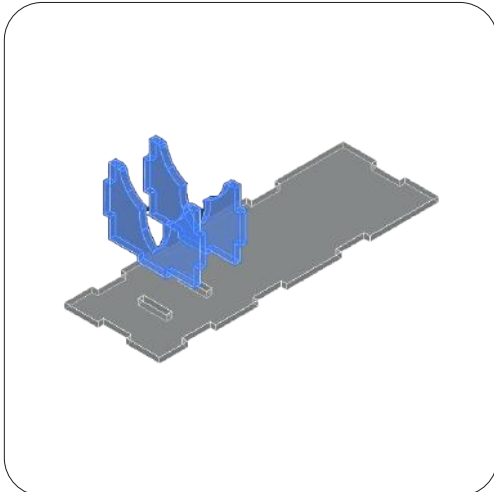


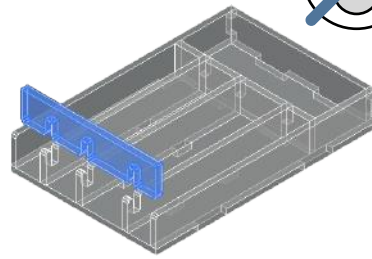
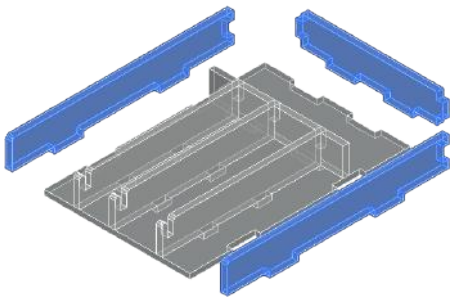
C



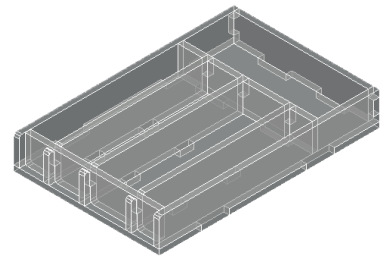
D







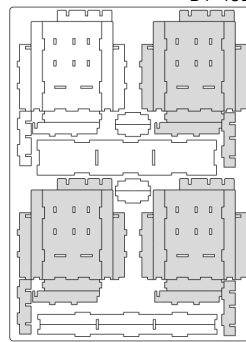
NOTE: Don't use glue on this joint; this piece can be removed during the game. Non usare colla su questo incastro, pezzo rimovibile durante il gioco.



x4



DT-48B



REBOXING SEQUENCE!



**VERTICAL
STORAGE
SAFETY**



Every piece will stay in its slot. Follow the reboxing sequence to properly store your organizer. We recommend using a h-band to avoid accidental box opening. Don't shake. Ogni componente rimarrà al suo posto. Segui la sequenza di reinserimento per riporre nella maniera corretta il tuo organizer. Consigliamo l'utilizzo di una h-band per evitare aperture accidentali. Non scuotere.



Non-recyclable waste.
Smaltire i materiali di
scarto nell'indifferenziata.

All trademarks and copyrights are the property of their respective owners.
This product is not a toy. Contains small parts that can be swallowed or inhaled. 14+