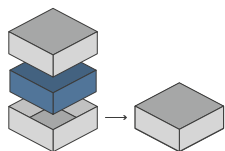


ORGANIZER - COMPATIBLE WITH TERRAFORMING MARS



Designed to fit into the game box; flush closure is guaranteed. Progettato per inserirsi all'interno della scatola del gioco; garantisce chiusura a filo*



Designed for both sleeved and unsleeved cards. Adatto sia per carte imbustate che non imbustate*

79 

Pieces to assemble
Pezzi da assemblare

28.4 x 28.4 x 6.9 cm 

Size of assembled organiser
Dimensioni organizer assemblato

ORGANIZER CAPACITY

5x player boards, designed for inserting the game's cardboard inside. Spaces divided by individual productions and reserves. Laser cut top to accommodate all player cubes. In one gesture, each player will be ready for the game; 1x deck holder with 5 slots for base game, miniexpansion, corporations, game help cards and basic corporations; 1x box for special tiles, first player, gen cubes, temperature, oxygen; 1x box with separate housings for oceans and vegetation/cities; 1x resource box with 3 slots for copper, silver and gold and shutter for easy access to the pieces.

5x plancette giocatore, progettate per l'inserimento delle schede di cartoncino del gioco all'interno. Spazi divisi per singole produzioni e riserve.

Parte superiore intagliata per ospitare tutti i cubetti giocatore. In un solo gesto, ogni giocatore sarà pronto alla partita; 1x portamazzo con 5 alloggiamenti per progetti base, miniespansione corporate era, corporazioni, carte aiuto gioco e corporazioni base; 1x scatola per special tiles, primo giocatore, cubetti gen, temperatura, ossigeno; 1x scatola portatile con alloggiamenti separati per oceani e vegetazione/città; 1x scatola portarisorsa con 3 alloggiamenti per rame, argento e oro e chiusura a saracinesca per accesso facilitato ai pezzi.



* Any doubt?
Check out our FAQ page or download the digital version of the instructions on our website!

All trademarks and copyrights are the property of their respective owners.
This product is not a toy. Contains small parts that can be swallowed or inhaled. 14+

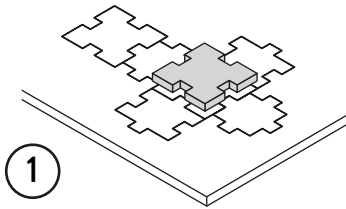


ORGANIZER - COMPATIBLE WITH TERRAFORMING MARS

TUTORIAL - THE DICETROYERS DICE!

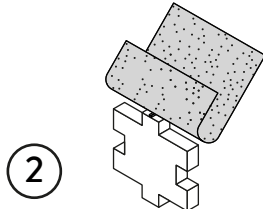
Among the pieces to assemble, you'll find a dice. This is not part of the organizer, but it can be a good starting point to practice!

Tra i materiali da assemblare troverai un dado. Questo componente non fa parte dell'organizer, né del gioco, ma è un ottimo punto di partenza per fare un po' di pratica.



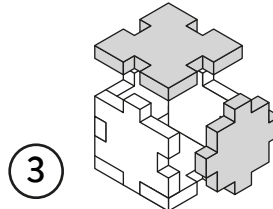
1

Gently take off
all the pieces.
Stacca delicatamente
dal foglio tutti i pezzi.



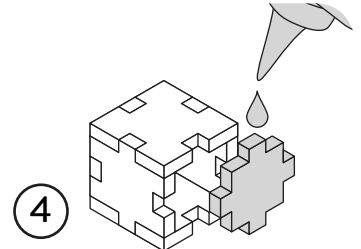
2

If necessary, use sand paper to
smoothen the borders.
Se necessario rifila con carta
vetrata per legno eventuali
imperfezioni dei pezzi.



3

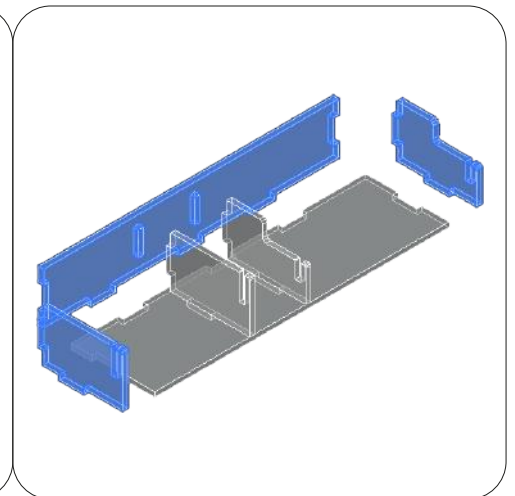
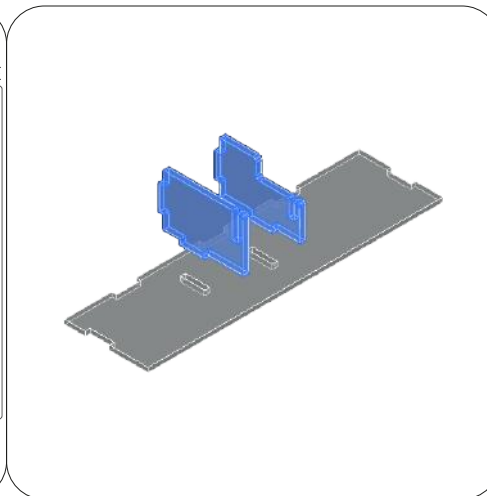
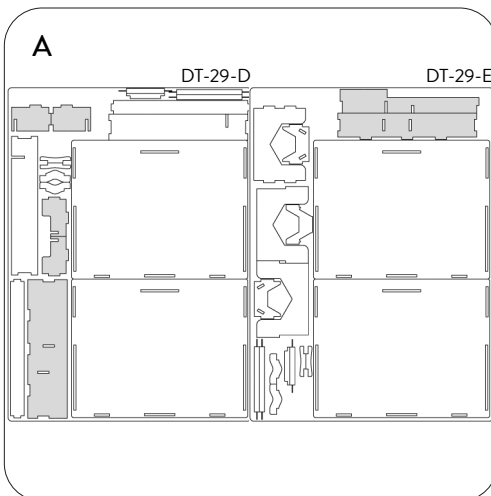
Get familiar with
all the pieces
and check the correct assembly
sequence.
Prendi familiarità con tutti
i pezzi, per assicurarti
che la sequenza di assemblaggio sia
corretta.



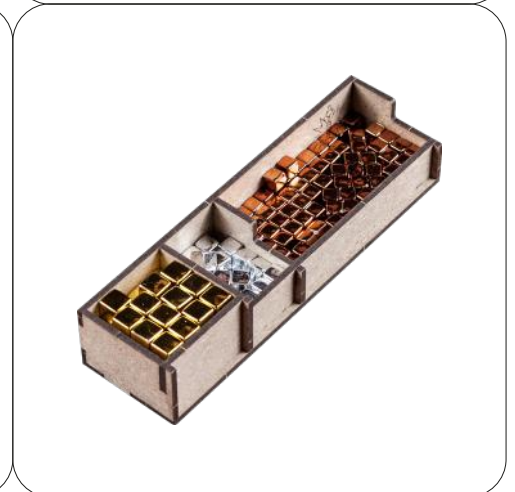
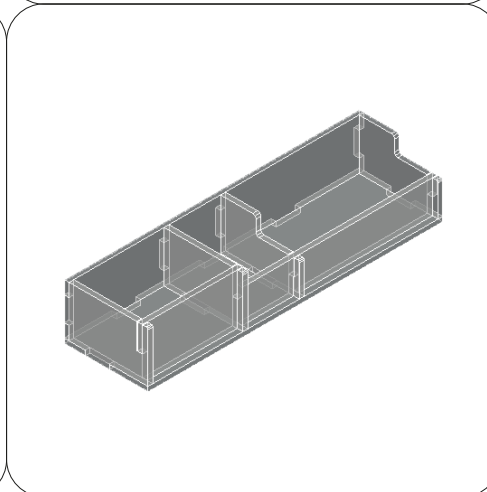
4

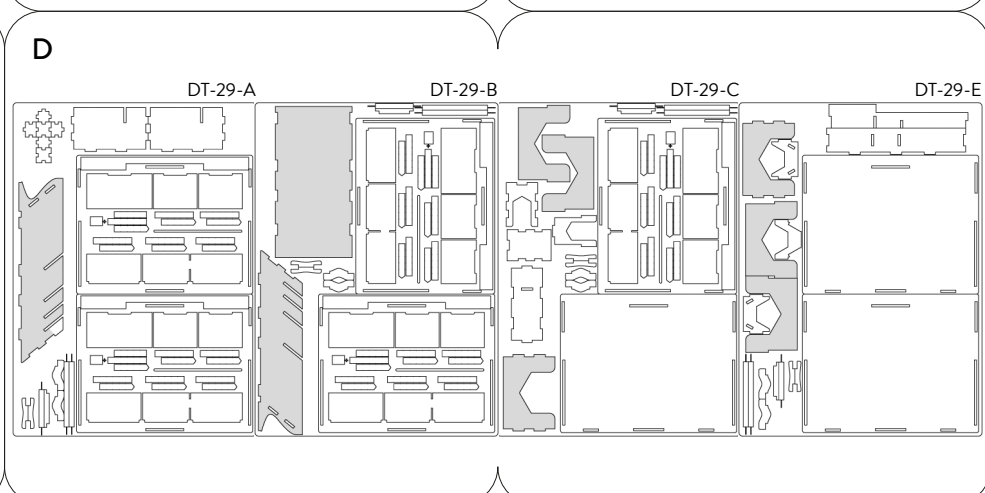
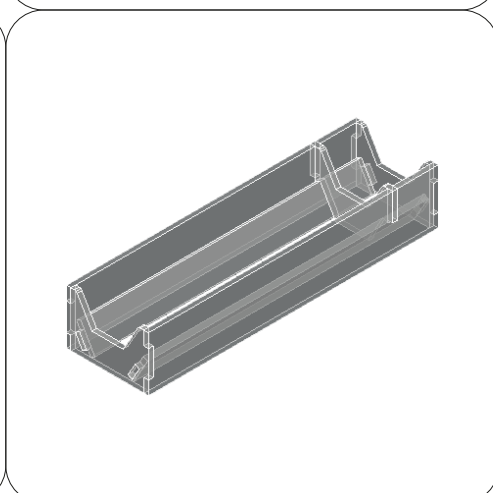
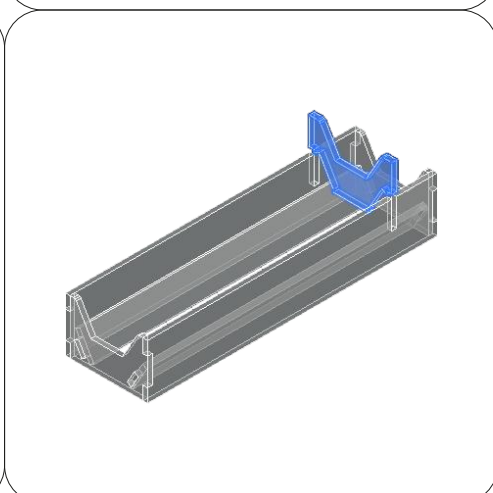
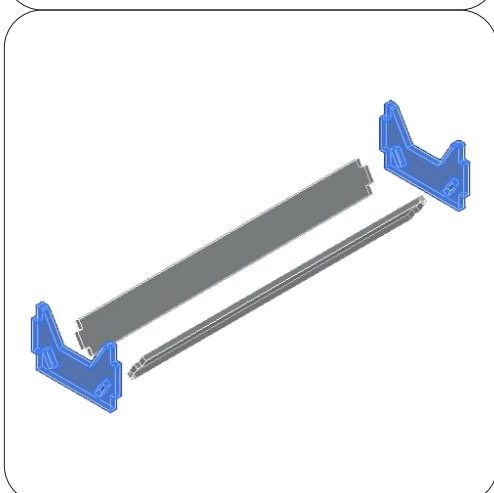
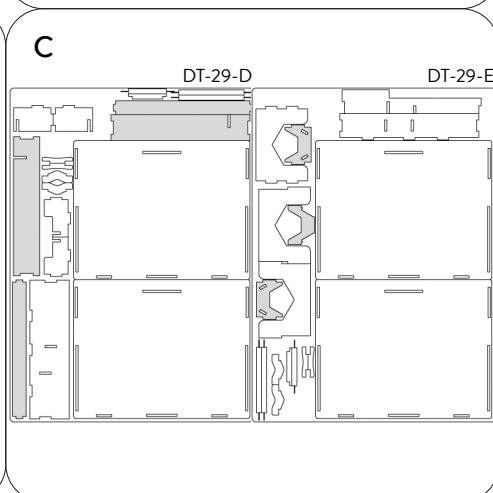
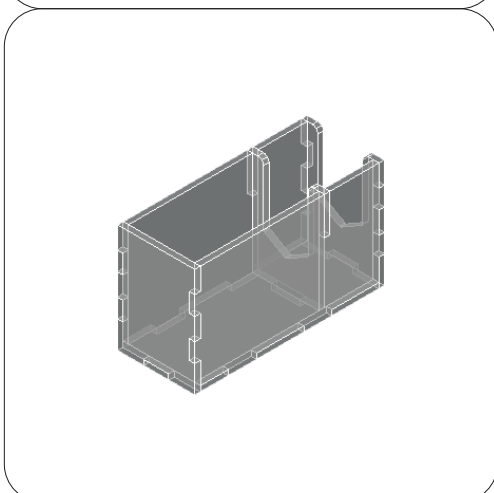
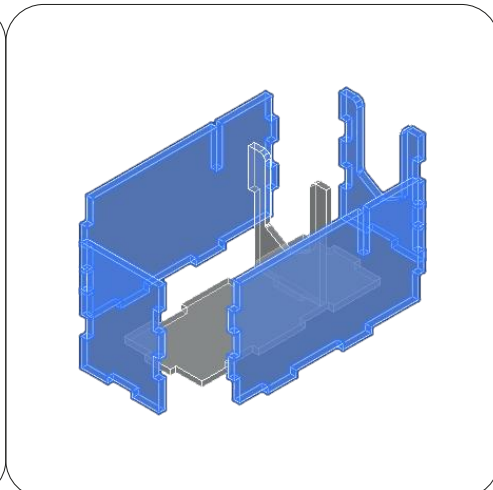
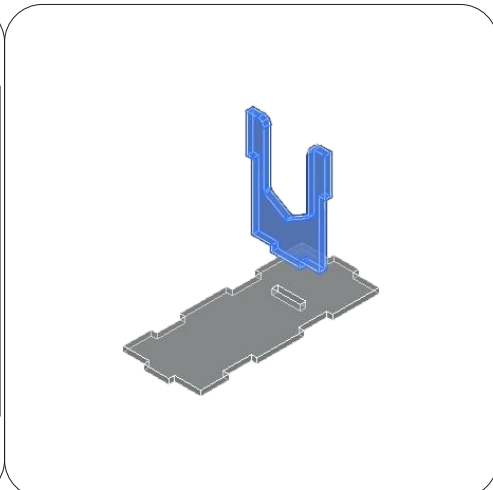
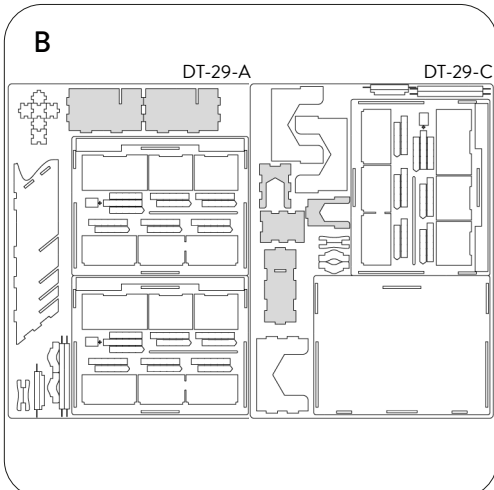
Once verified the correct assembly
sequence, just add a small quantity
of PVA glue on every joint.
Dopo aver verificato
la sequenza di assemblaggio
aggiungi una piccola quantità di
colla vinilica su tutti
gli incastri per garantirne
la durata nel tempo.

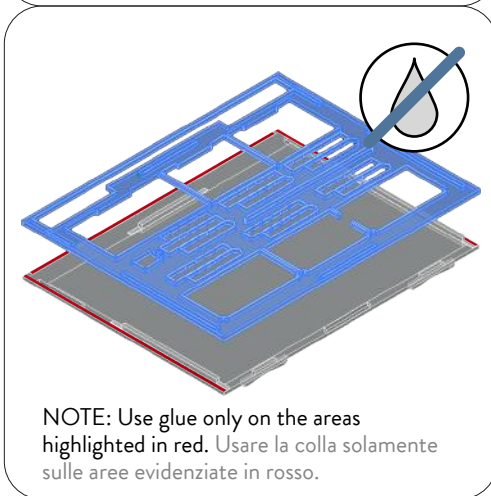
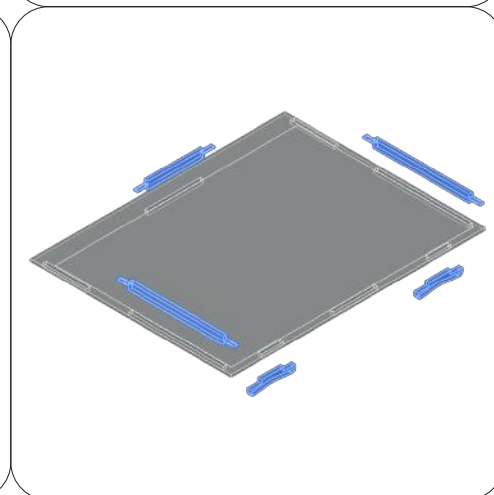
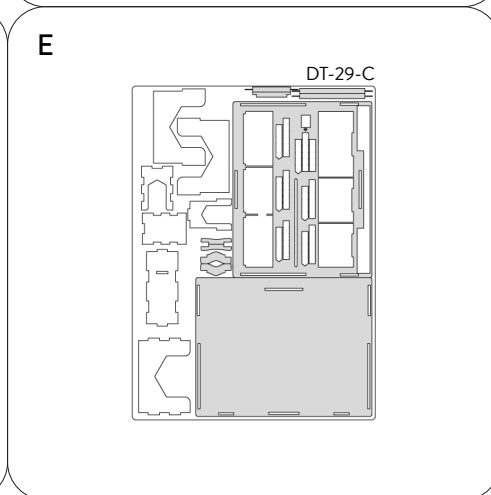
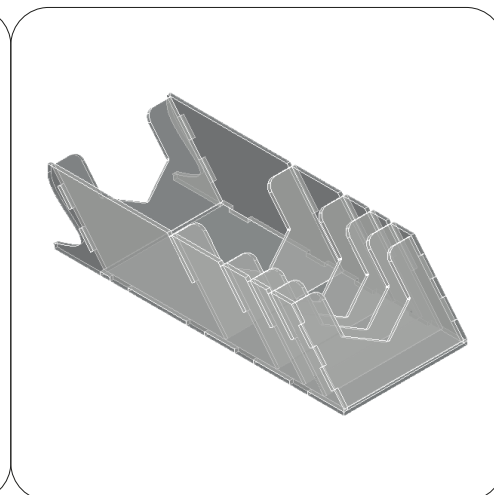
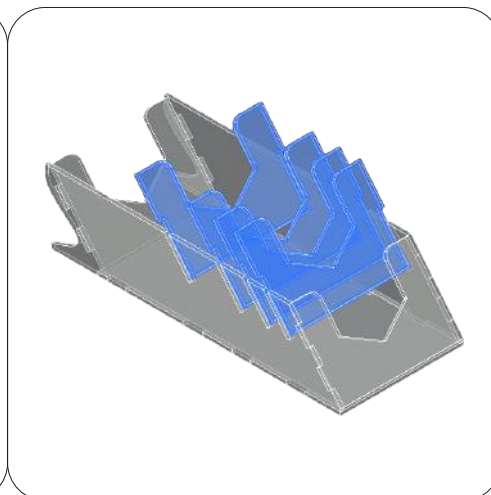
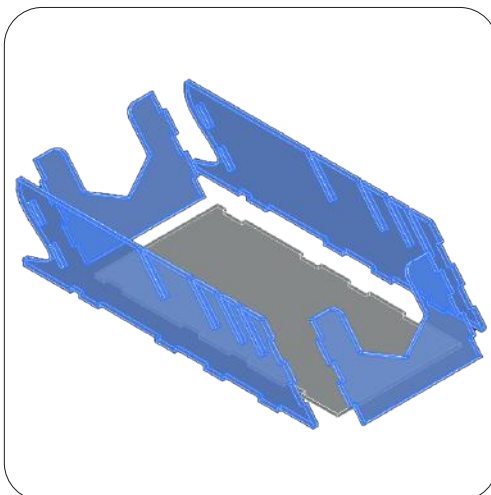
INSTRUCTIONS



NOTE: Don't use glue on this joint; this piece
can be removed during the game. Non usare
colla su questo incastro, pezzo rimovibile
durante il gioco.



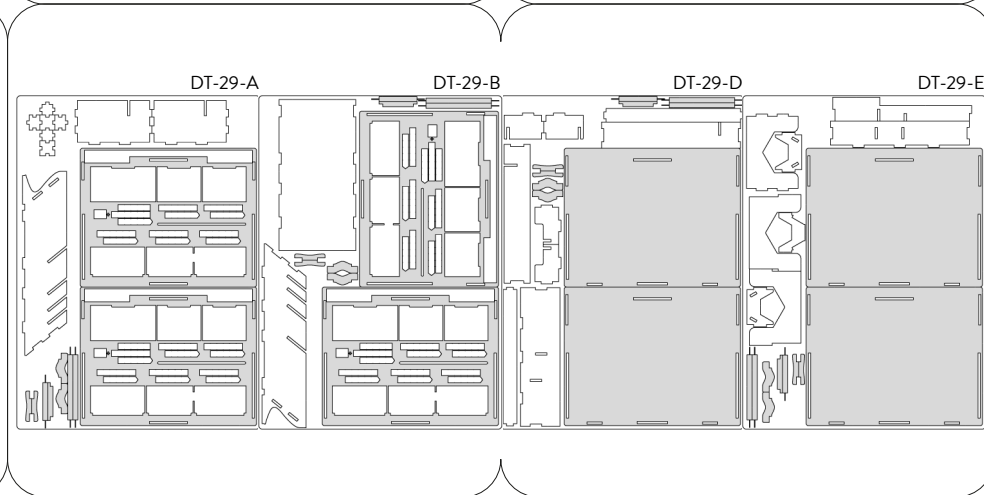
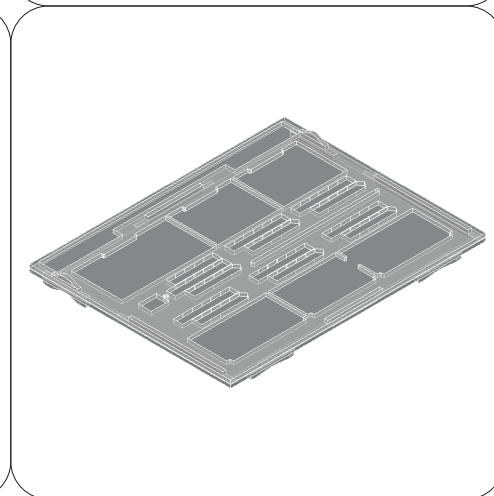




NOTE: Use glue only on the areas highlighted in red. Usare la colla solamente sulle aree evidenziate in rosso.



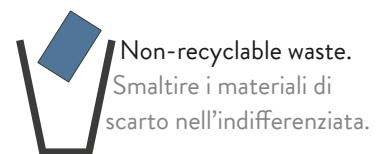
NOTE: Don't use glue on the joint highlighted by the arrow, this is a removable piece to extract the player board. Non usare colla sull'incastro indicato dalla freccia, pezzo rimovibile per estrarre la scheda.



REBOXING SEQUENCE!



Few pieces can fall off their slots. This doesn't affect the setup efficiency. Follow the reboxing sequence to properly store your organizer. We recommend using an h-band to avoid accidental box opening. Don't shake. Qualche componente potrebbe uscire dal suo slot, ma senza muoversi in altri box né inficiare l'efficienza del setupper. Segui la sequenza di reinserimento per riporre nella maniera corretta il tuo organizer. Consigliamo l'utilizzo di una h-band per evitare aperture accidentali. Non scuotere.



All trademarks and copyrights are the property of their respective owners.
This product is not a toy. Contains small parts that can be swallowed or inhaled. 14+