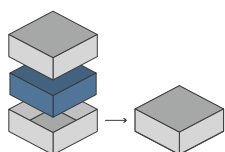




## ORGANIZER - COMPATIBLE WITH TERRA MYSTICA



Designed to fit into the game box; flush closure is guaranteed. Progettato per inserirsi all'interno della scatola del gioco; garantisce chiusura a filo\*

50 

Pieces to assemble  
Pezzi da assemblare

30.1 x 20.9 x 7.1 cm 

Size of assembled organiser  
Dimensioni organizer assemblato

### ORGANIZER CAPACITY

1x box with 7 slots for each race and 4 housings for various tokens; 1x tray with 5 city and 1 end-of-game token slots; 1x resource box, with separate housings for workers, soil tiles and coins; 1x tray with 9 slots for favour tiles, separated by type and cult; 1x box with housing for power tokens and summary cards.

1x scatola con 7 alloggiamenti per le razze e 4 alloggiamenti per token vari; 1x vassoio con 5 alloggiamenti per le città e 1 alloggiamento per token fine partita; 1x scatola portarisorse, con alloggiamenti separati per lavoratori, tessere terreno e monete; 1x vassoio con 9 alloggiamenti per tessere favore, separate per tipologia e culto; 1x scatola con alloggiamento per pedine potere e schede riassuntive.



\* Any doubt?  
Check out our FAQ page or download the digital version of the instructions on our website!

All trademarks and copyrights are the property of their respective owners.  
This product is not a toy. Contains small parts that can be swallowed or inhaled. 14+

[thedicetroys.com](http://thedicetroys.com)  [/thedicetroys](https://www.facebook.com/thedicetroys)  [/thedicetroys](https://www.instagram.com/thedicetroys)  [info@thedicetroys.com](mailto:info@thedicetroys.com)



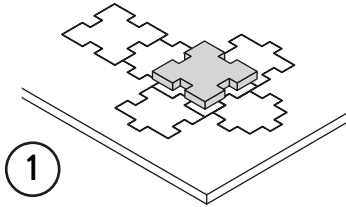


## ORGANIZER - COMPATIBLE WITH TERRA MYSTICA

### TUTORIAL - THE DICETROYERS DICE!

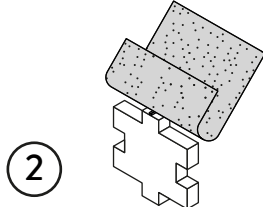
Among the pieces to assemble, you'll find a dice. This is not part of the organizer, but it can be a good starting point to practice!

Tra i materiali da assemblare troverai un dado. Questo componente non fa parte dell'organizer, né del gioco, ma è un ottimo punto di partenza per fare un po' di pratica.



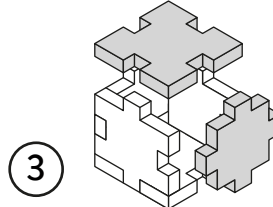
1

Gently take off  
all the pieces.  
Stacca delicatamente  
dal foglio tutti i pezzi.



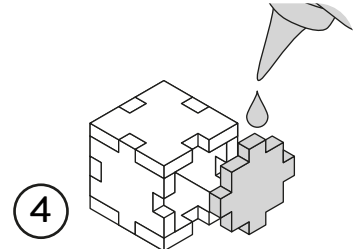
2

If necessary, use sand paper to  
smoothen the borders.  
Se necessario rifila con carta  
vetrata per legno eventuali  
imperfezioni dei pezzi.



3

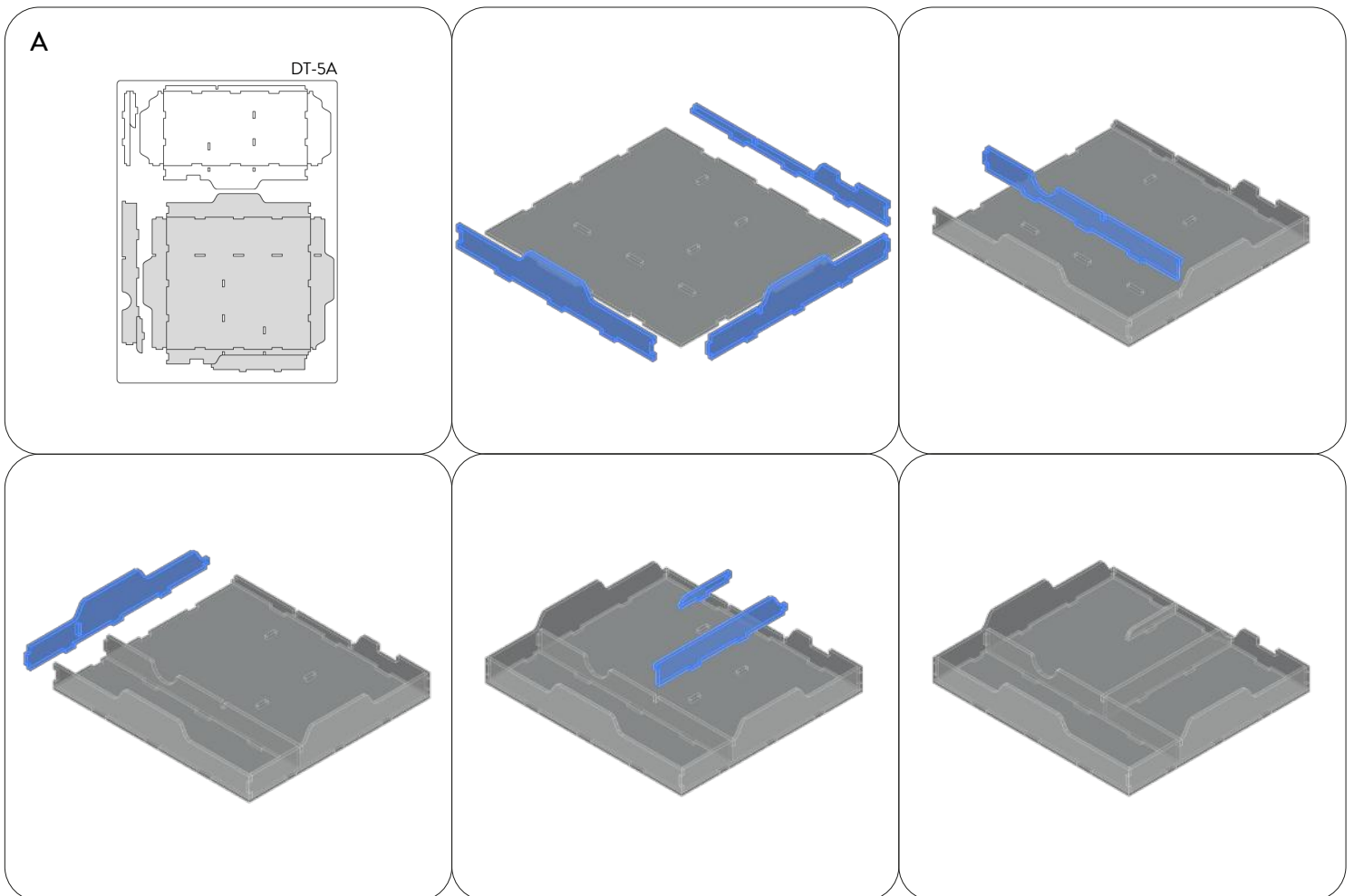
Get familiar with  
all the pieces  
and check the correct assembly  
sequence.  
Prendi familiarità con tutti  
i pezzi, per assicurarti  
che la sequenza di assemblaggio sia  
corretta.



4

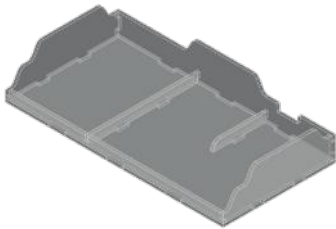
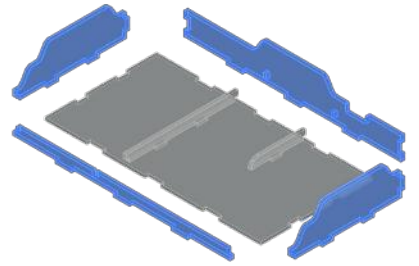
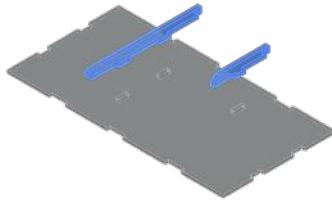
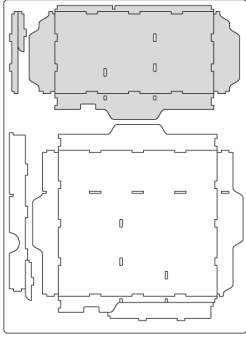
Once verified the correct assembly  
sequence, just add a small quantity  
of PVA glue on every joint.  
Dopo aver verificato  
la sequenza di assemblaggio  
aggiungi una piccola quantità di  
colla vinilica su tutti  
gli incastri per garantirne  
la durata nel tempo.

## INSTRUCTIONS



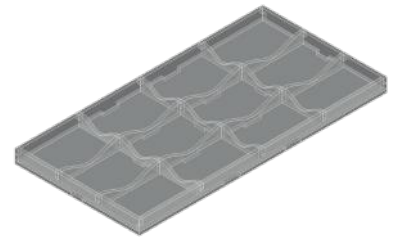
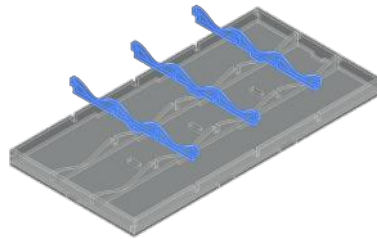
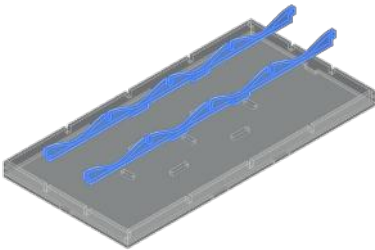
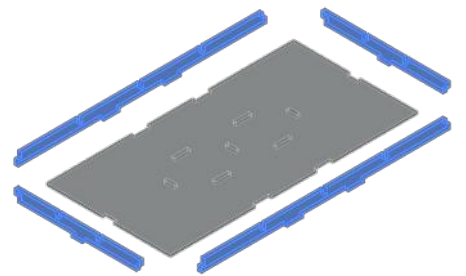
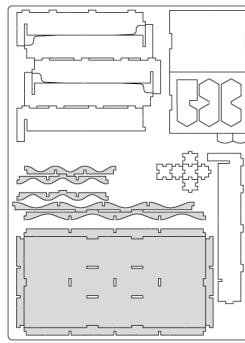
**B**

DT-5A



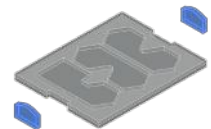
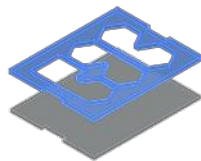
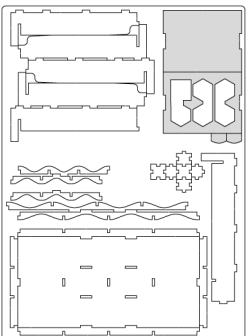
**C**

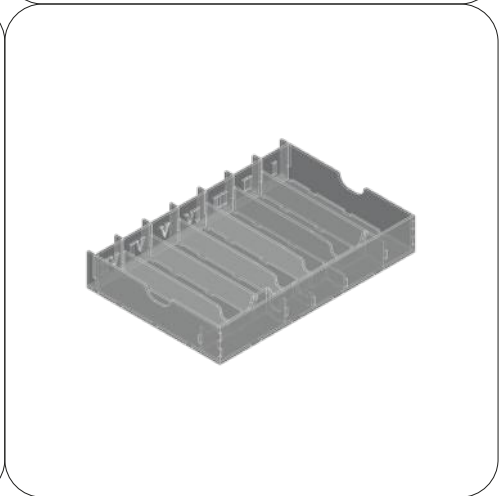
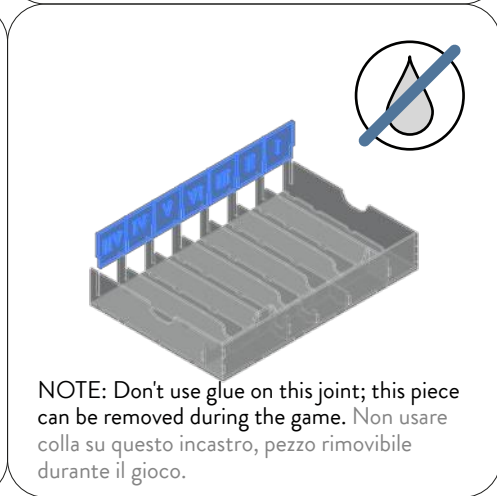
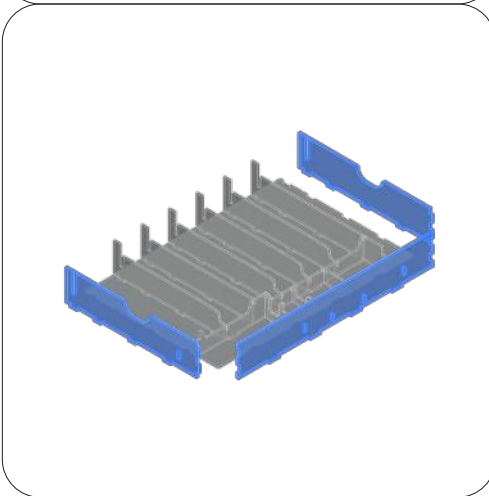
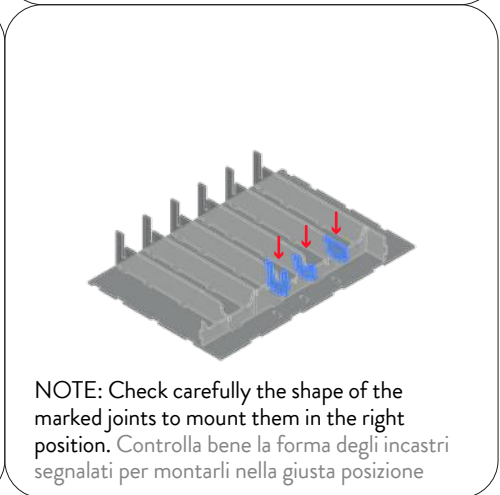
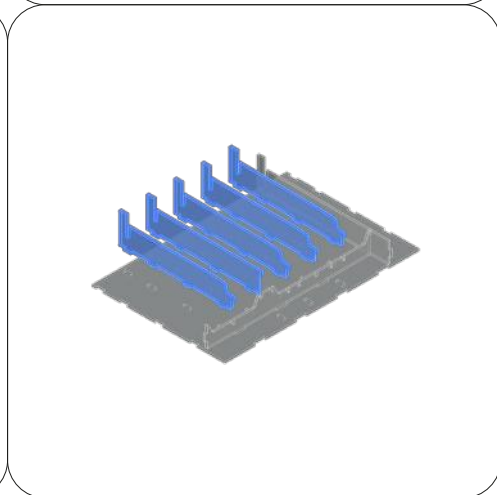
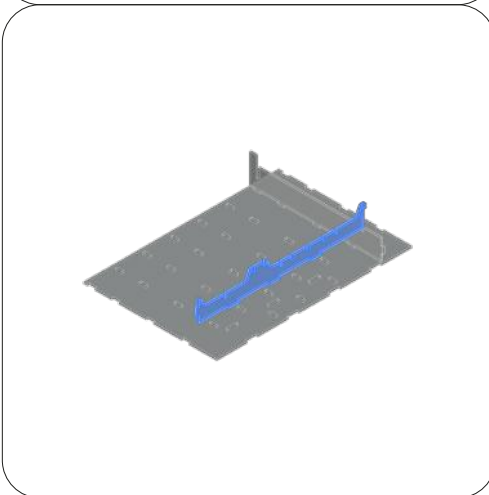
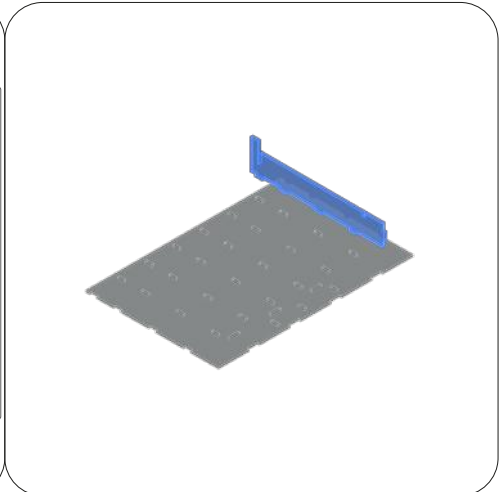
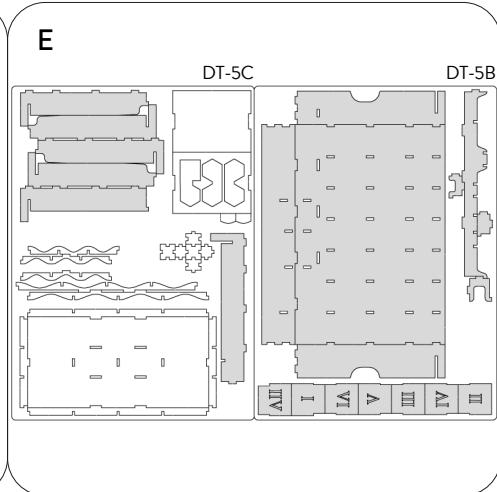
DT-5C



**D**

DT-5C







## REBOXING SEQUENCE!



**VERTICAL  
STORAGE  
SAFETY**



Every piece will stay in its slot. Follow the reboxing sequence to properly store your organizer. We recommend using a h-band to avoid accidental box opening. Don't shake. Ogni componente rimarrà al suo posto. Segui la sequenza di reinserimento per riporre nella maniera corretta il tuo organizer. Consigliamo l'utilizzo di una h-band per evitare aperture accidentali. Non scuotere.



Non-recyclable waste.  
Smaltire i materiali di  
scarto nell'indifferenziata.

All trademarks and copyrights are the property of their respective owners.  
This product is not a toy. Contains small parts that can be swallowed or inhaled. 14+