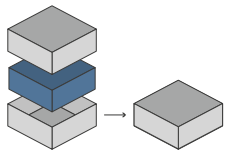


ORGANIZER - COMPATIBLE WITH MAGE KNIGHT: ULTIMATE EDITION



Designed to fit into the game box; flush closure is guaranteed. Progettato per inserirsi all'interno della scatola del gioco; garantisce chiusura a filo*



Designed for both sleeved and unsleeved cards. Adatto sia per carte imbustate che non imbustate*

217 

Pieces to assemble
Pezzi da assemblare

34.7 x 34.7 x 12.5 cm 

Size of assembled organiser
Dimensioni organizer assemblato

ORGANIZER CAPACITY

7x Mage Knight palaces, with slots for tokens, cards and character miniature; 1x token holder for base game (monsters and ruins); 1x token holder for expansion set The Lost Legion (monsters); 1x token holder for expansion set Shades of Tezla (monsters, bonus tokens, graveyards, necropolis and lost valley); 1x game board for quick setup, with slots for fame and day/night cardboards, dice box, turn tokens (lateral references for spells/advanced actions/offer cards); 1x piece holder for city miniatures and Volkare set; 2x card holders, with dividers; 1x dice box with divider for day/night dice. You can put this box on the game board to use it as a dice thrower; 1x box for mana crystals, with 6 slots and easy pick shutters; 1x box for map and avatar tiles 7x palazzi dei Mage Knight, con alloggiamenti separati per token, carte e miniatura personaggio; 1x portatoken per set base (mostri e rovine); 1x portatoken per set espansione La Legione Perduta (mostri); 1x portatoken per set espansione Le Ombre di Tezla (mostri, token premio, cimiteri, necropoli e Valle Perduta); 1x plancia di gioco quick setup per tabellone fama e giorno/notte, con guide per inserimento carte incantesimo/azioni avanzate/offerta e alloggiamento per portadadi e token ordine di turno; 1x rastrelliera per città e set Generale Volkare; 2x portacarte con divisori; 1x portadadi con divisorio per dadi giorno/notte, alloggiabile su plancia di gioco e riconvertibile a lanciadadi; 1x scatola per segnalini/cristalli mana, con 6 alloggiamenti e chiusura a saracinesca per accesso facilitato ai pezzi; 1x portatile mappa e avatar esp Le Ombre di Tezla.



* Any doubt?
Check out our FAQ page
or download the digital
version of the instructions
on our website!

All trademarks and copyrights are the property of their respective owners.
This product is not a toy. Contains small parts that can be swallowed or inhaled. 14+

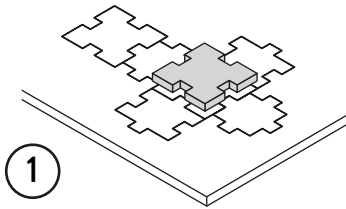


ORGANIZER - COMPATIBLE WITH MAGE KNIGHT: ULTIMATE EDITION

TUTORIAL - THE DICETROYERS DICE!

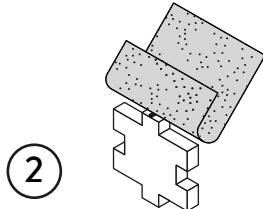
Among the pieces to assemble, you'll find a dice. This is not part of the organizer, but it can be a good starting point to practice!

Tra i materiali da assemblare troverai un dado. Questo componente non fa parte dell'organizer, né del gioco, ma è un ottimo punto di partenza per fare un po' di pratica.



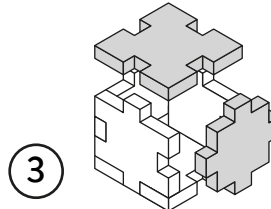
1

Gently take off
all the pieces.
Stacca delicatamente
dal foglio tutti i pezzi.



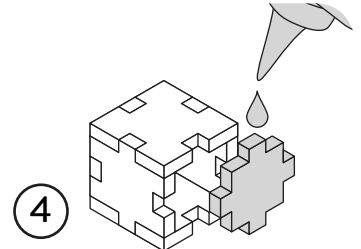
2

If necessary, use sand paper to
smoothen the borders.
Se necessario rifila con carta
vetrata per legno eventuali
imperfezioni dei pezzi.



3

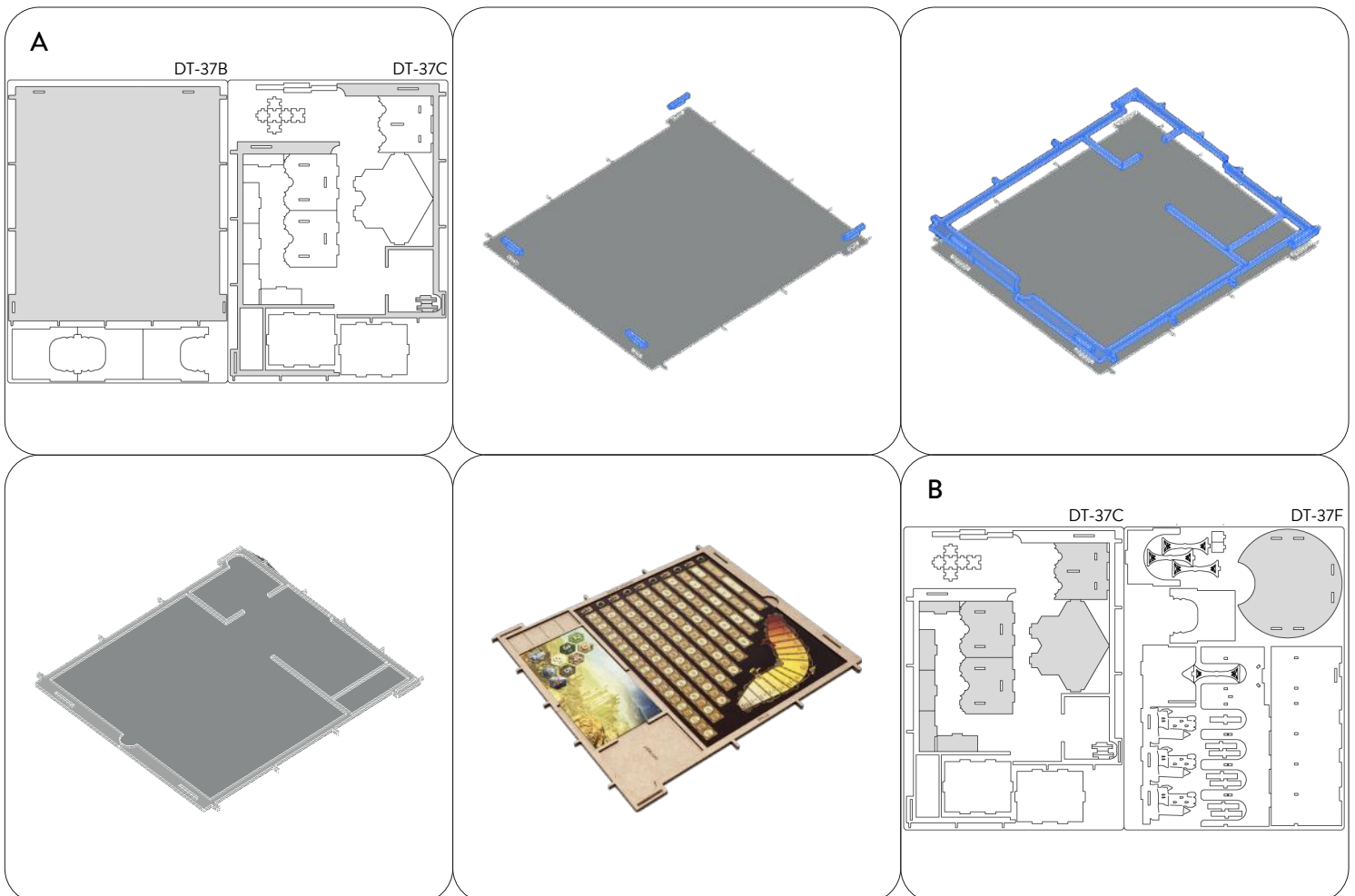
Get familiar with
all the pieces
and check the correct assembly
sequence.
Prendi familiarità con tutti
i pezzi, per assicurarti
che la sequenza di assemblaggio sia
corretta.

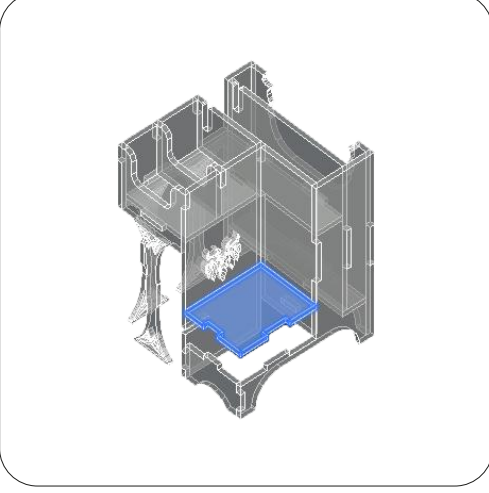
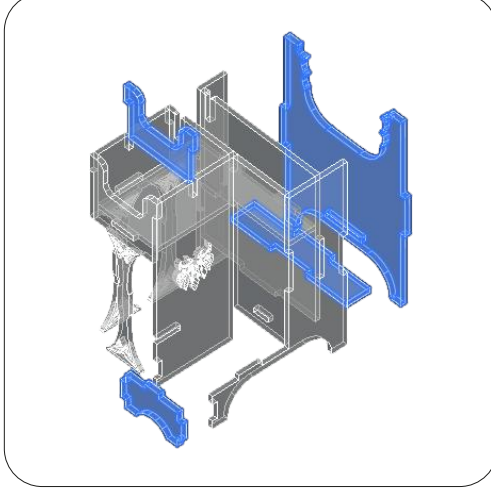
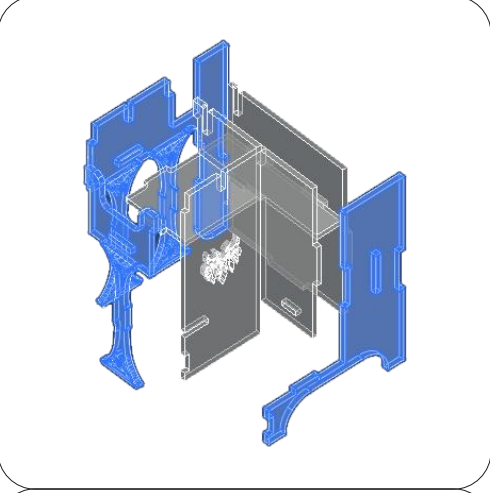
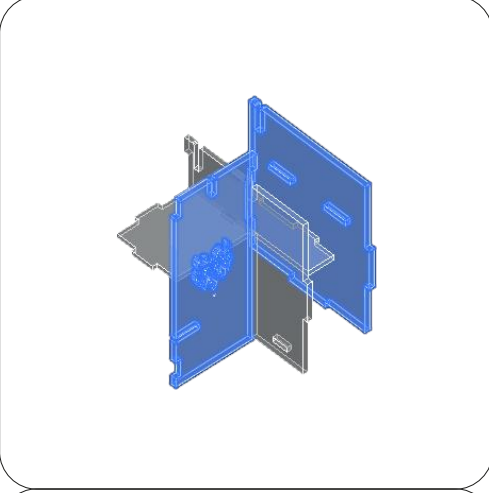
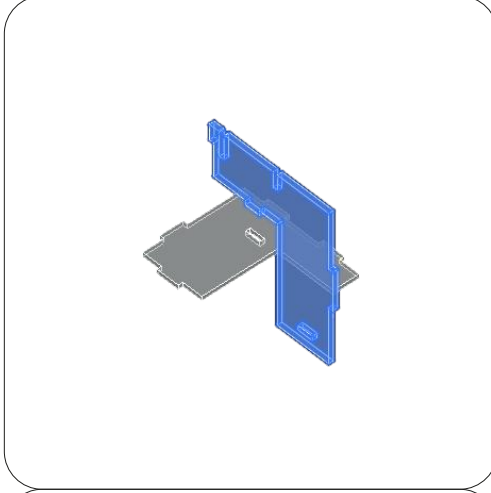
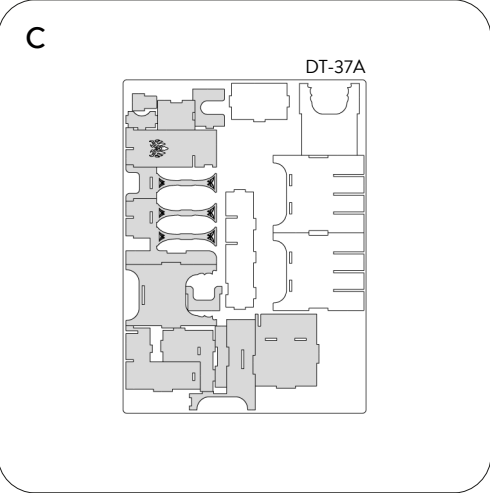
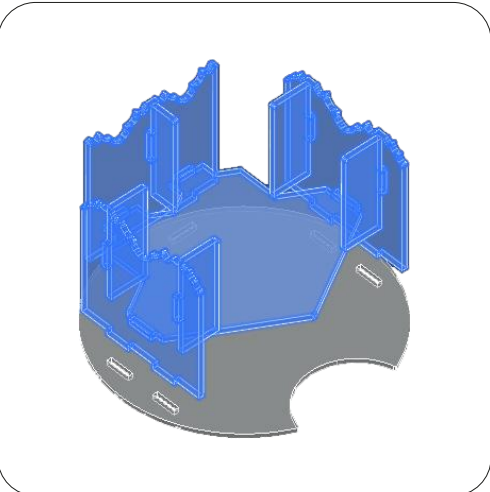
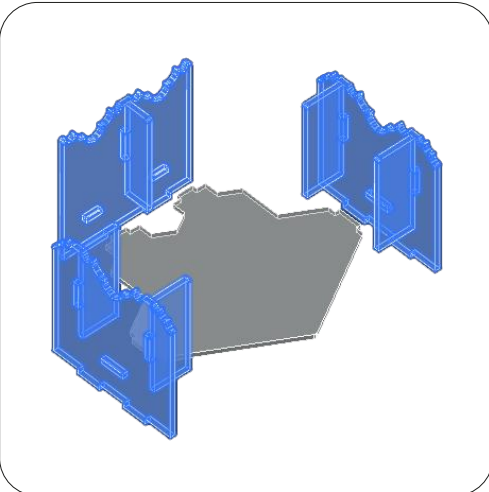
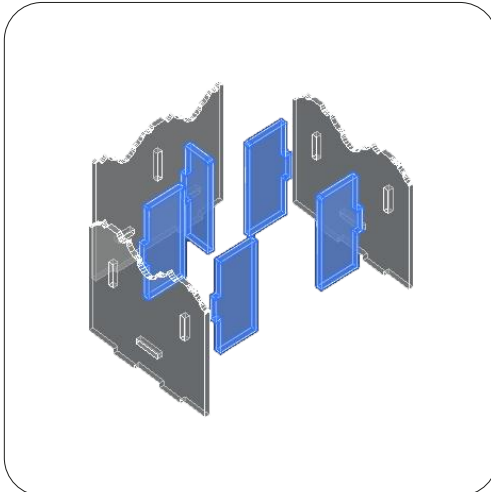


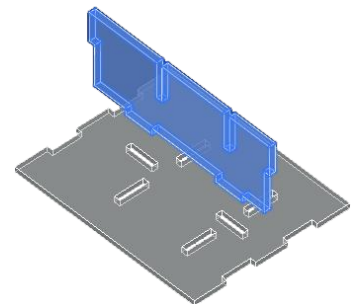
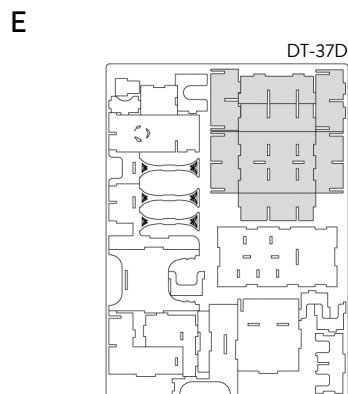
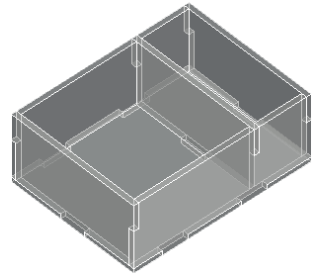
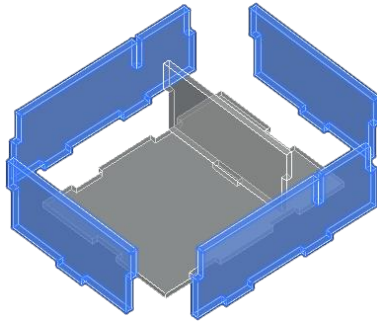
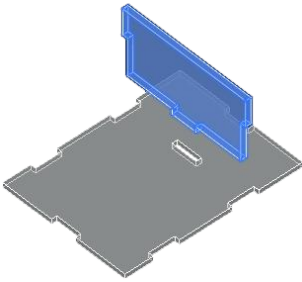
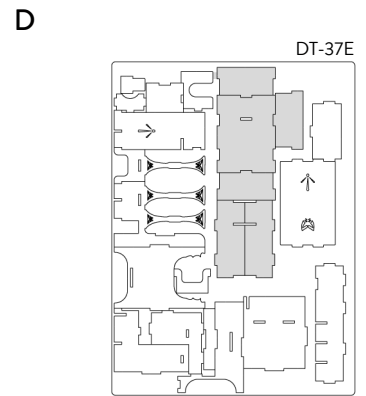
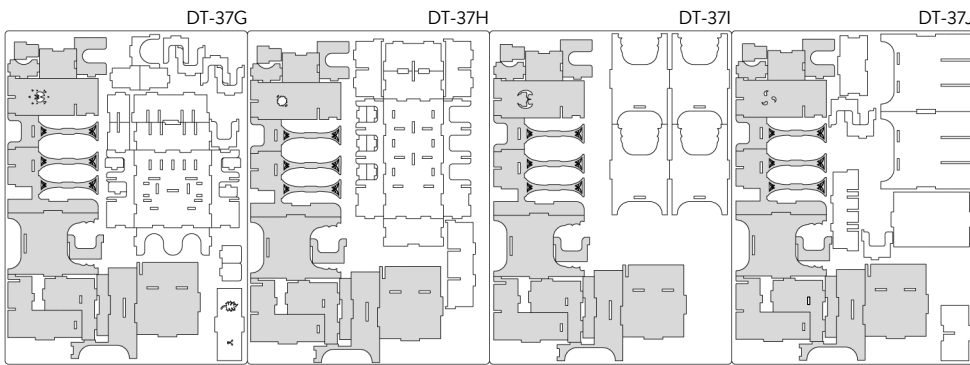
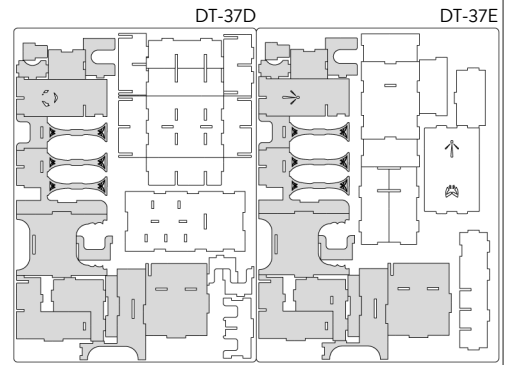
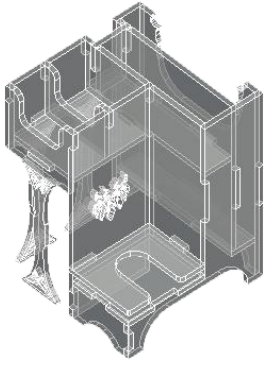
4

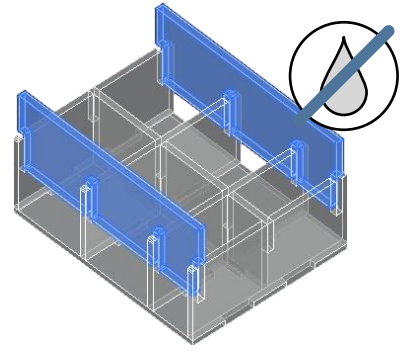
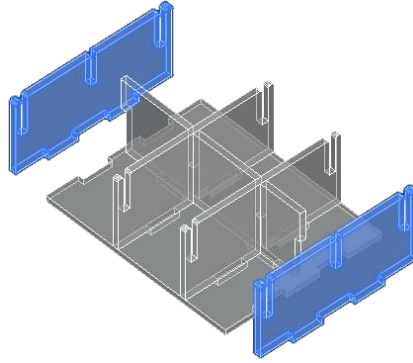
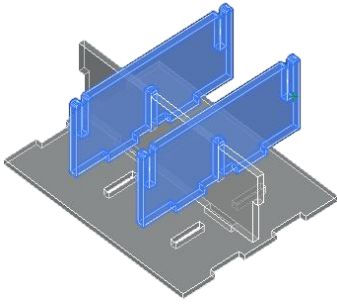
Once verified the correct assembly
sequence, just add a small quantity
of PVA glue on every joint.
Dopo aver verificato
la sequenza di assemblaggio
aggiungi una piccola quantità di
colla vinilica su tutti
gli incastri per garantirne
la durata nel tempo.

INSTRUCTIONS

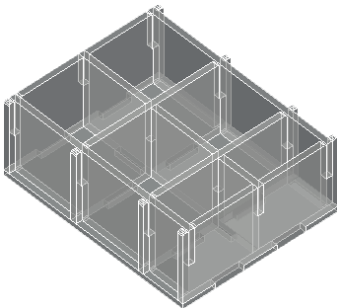








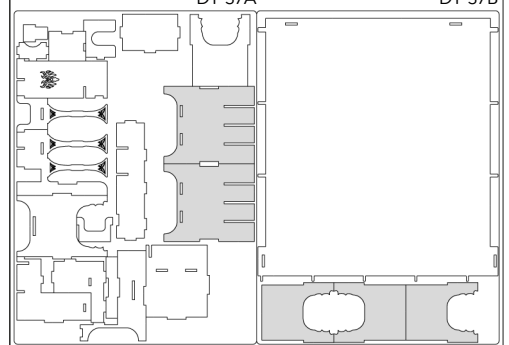
NOTE: Don't use glue on this joints; these pieces can be removed during the game. Non usare colla su questi incastri, pezzi rimovibili durante il gioco.



F

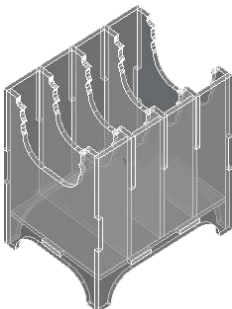
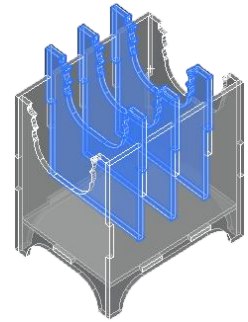
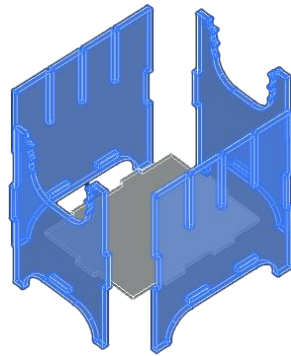
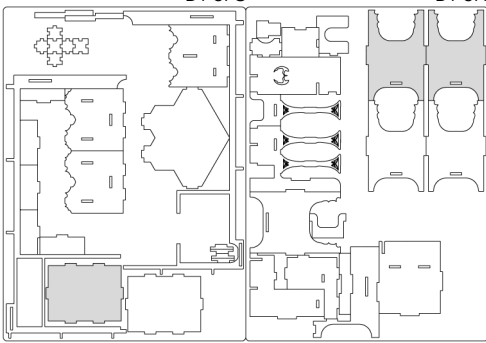
DT-37A

DT-37B



DT-37C

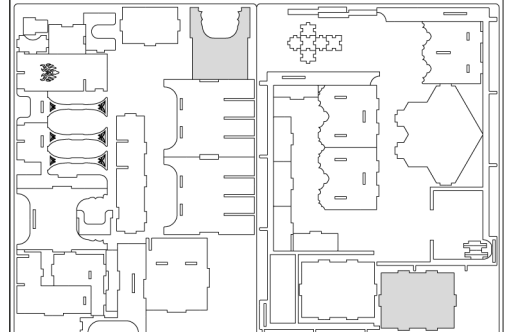
DT-37I

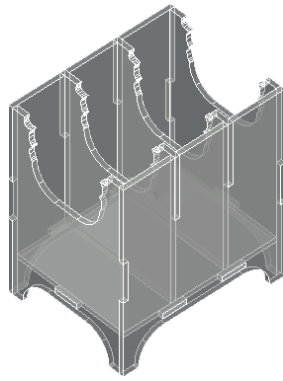
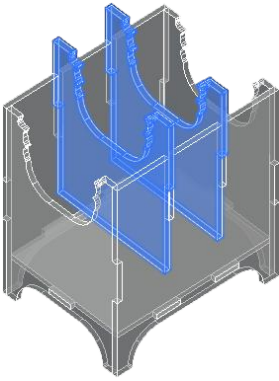
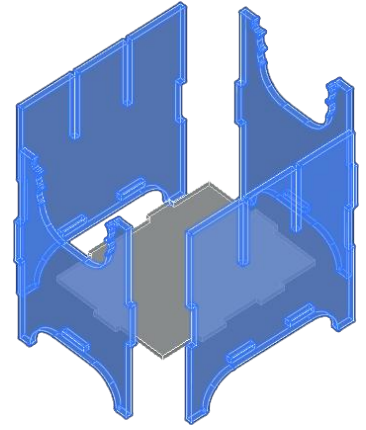
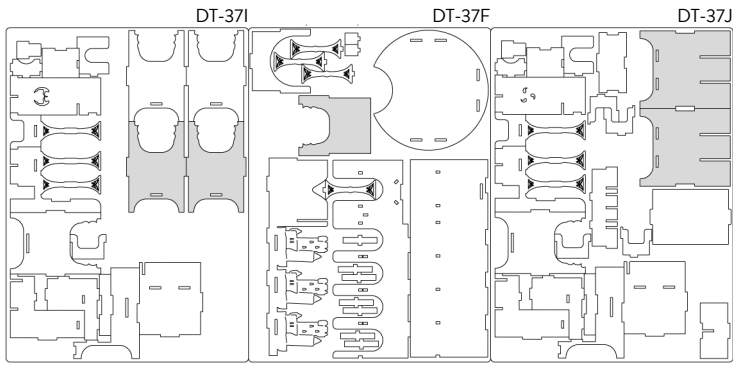


G

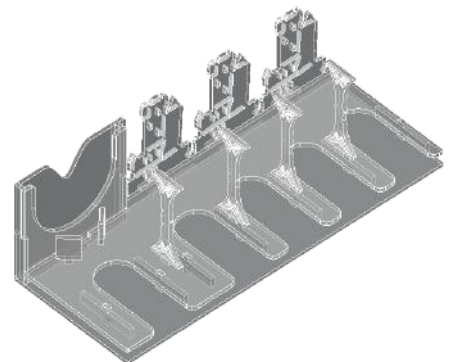
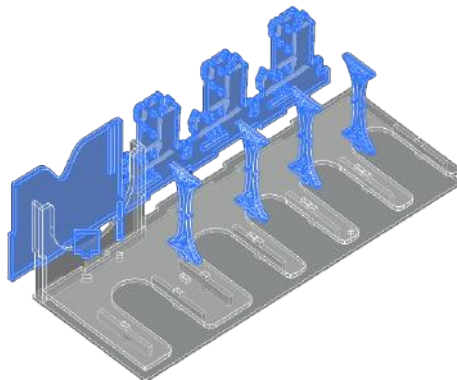
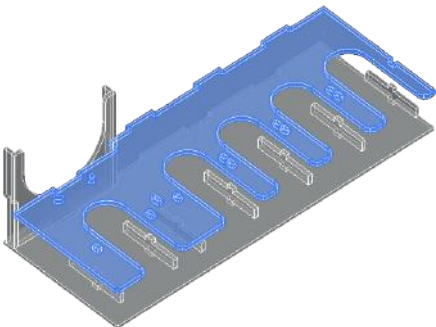
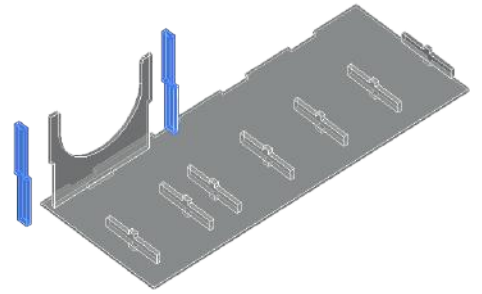
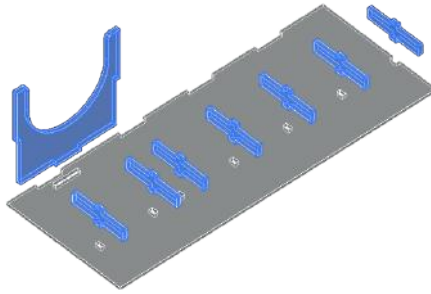
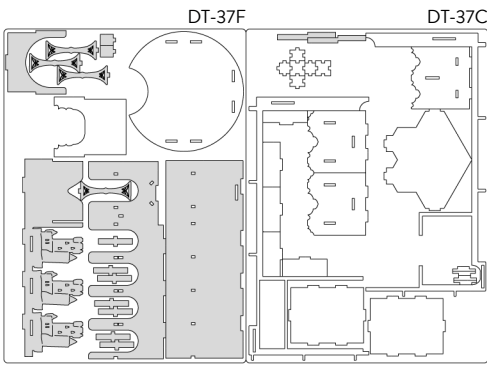
DT-37A

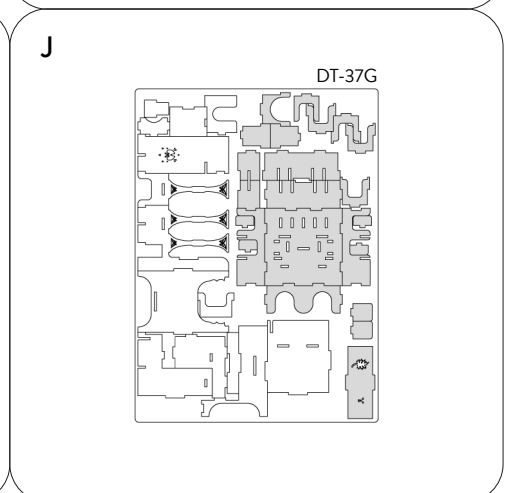
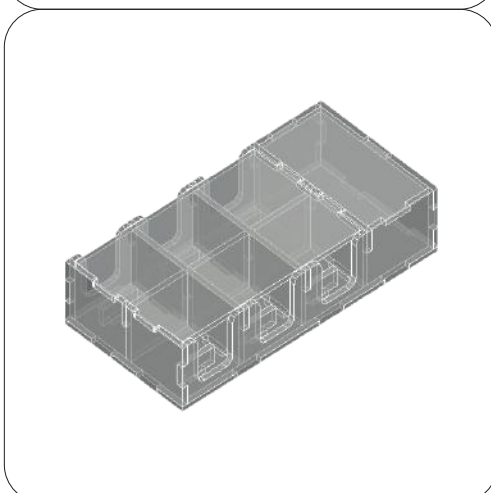
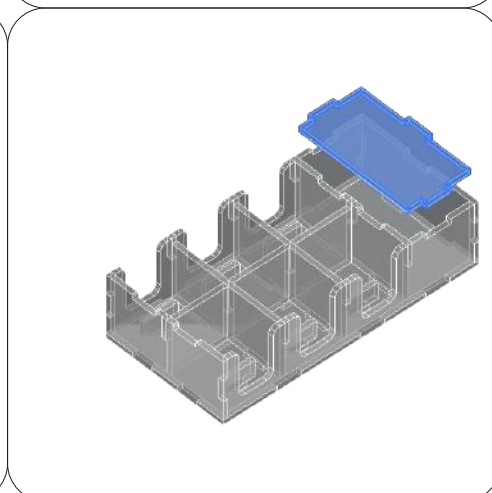
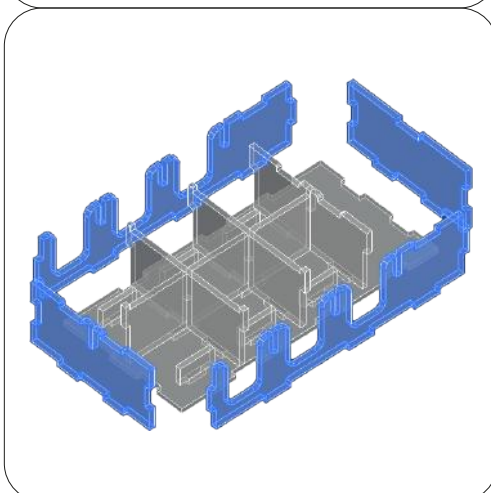
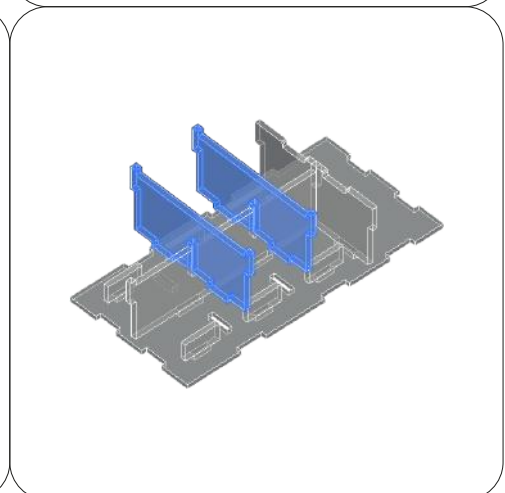
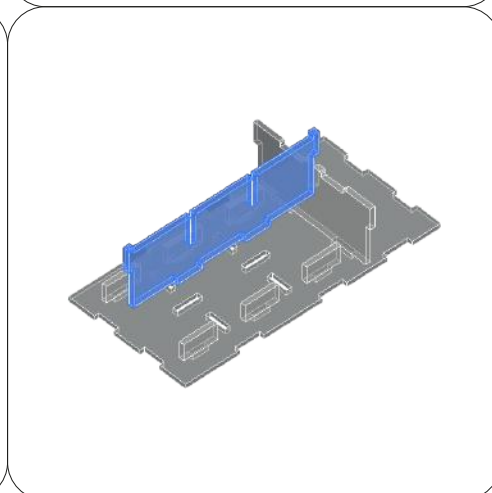
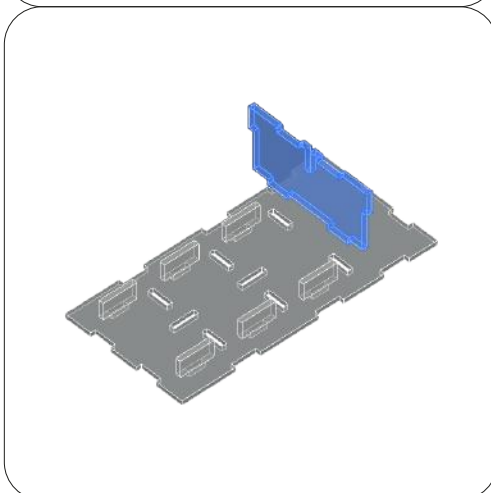
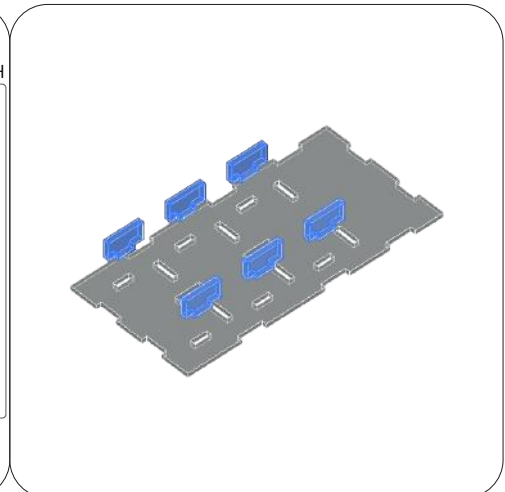
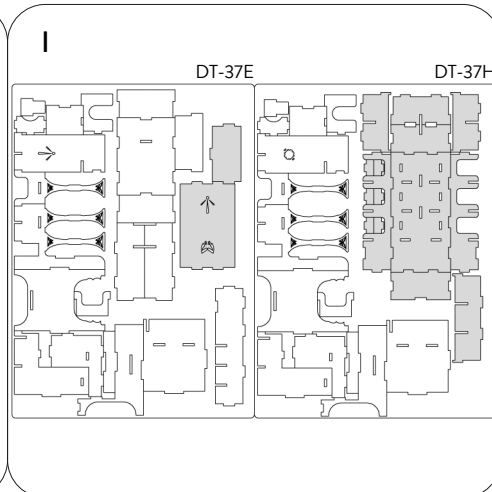
DT-37C

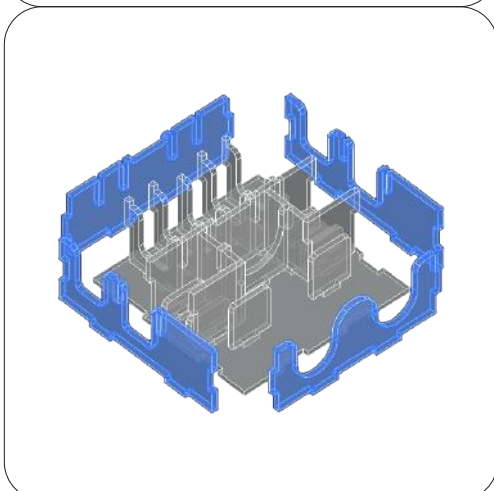
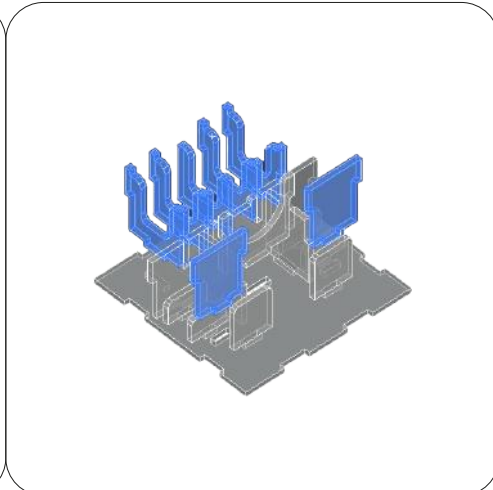
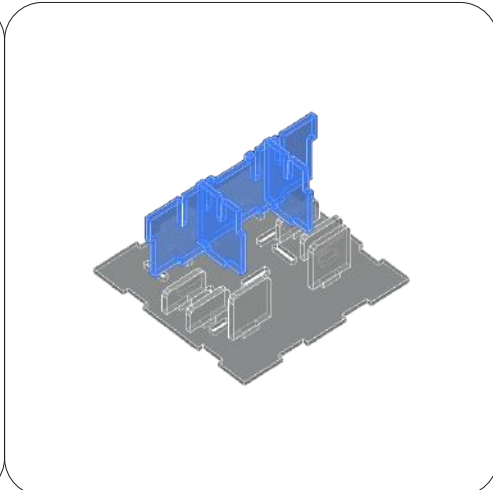
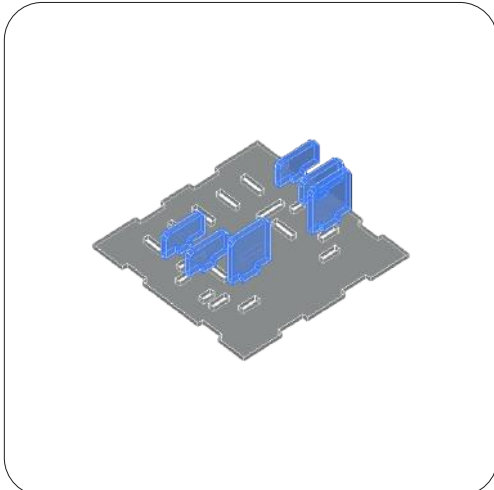




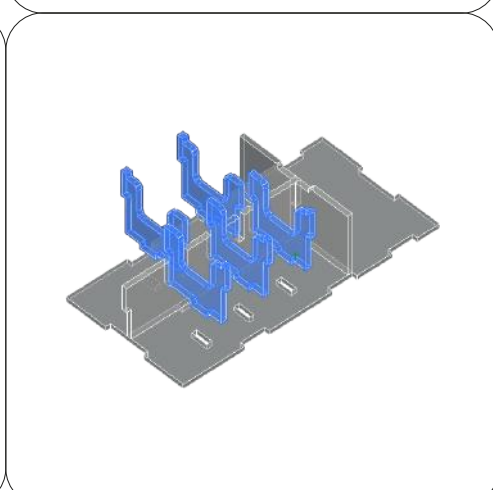
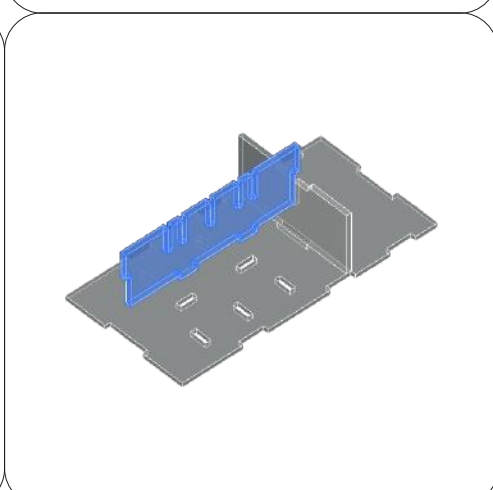
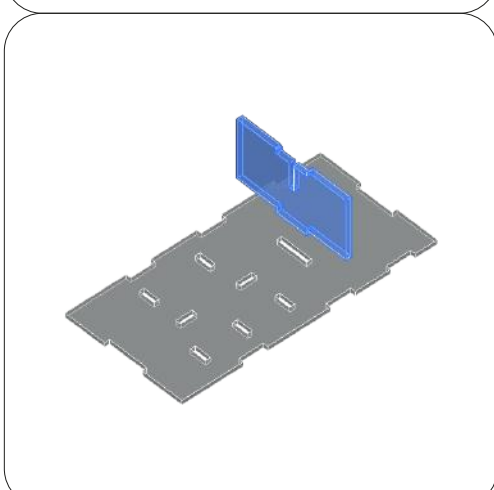
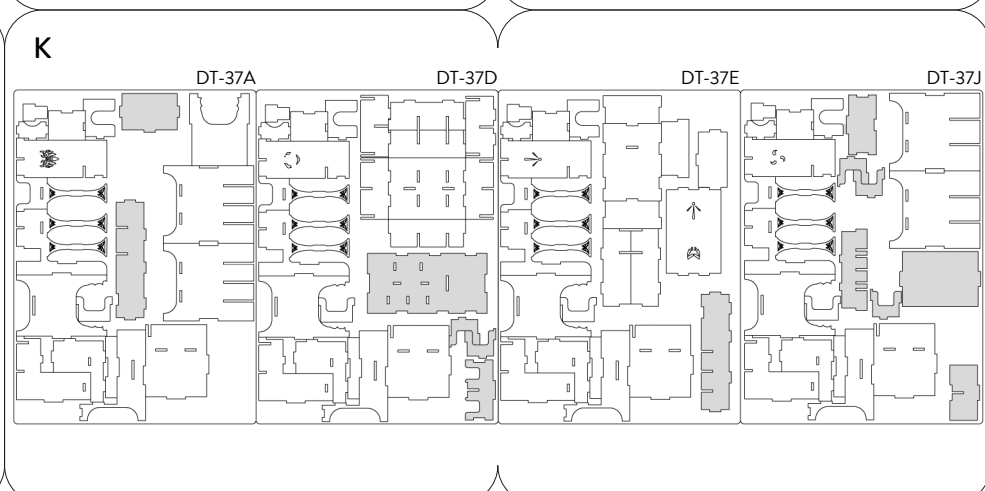
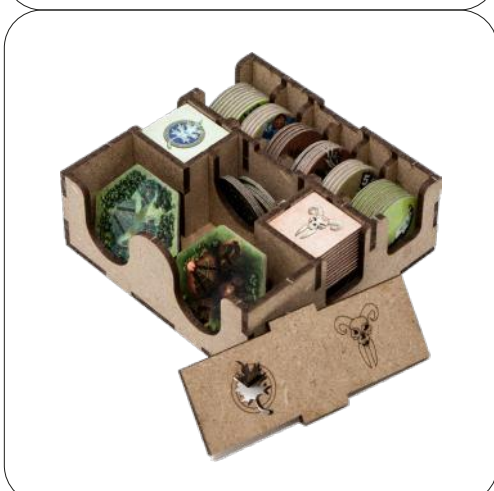
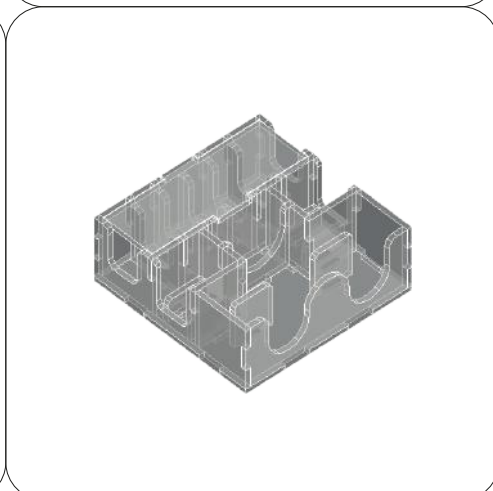
H

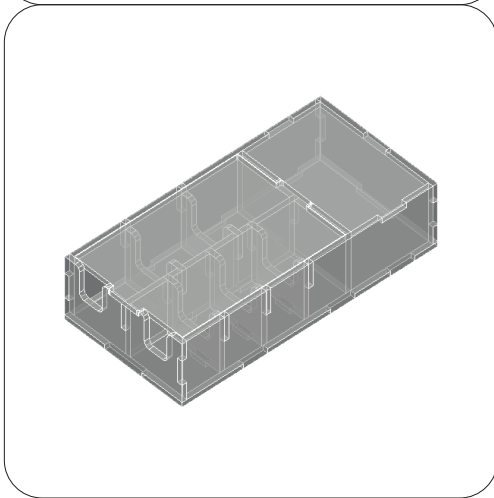
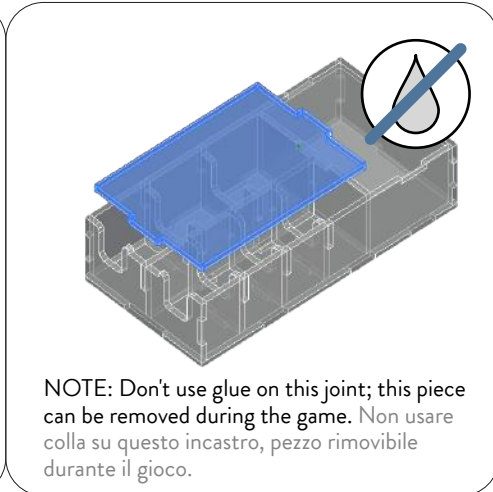
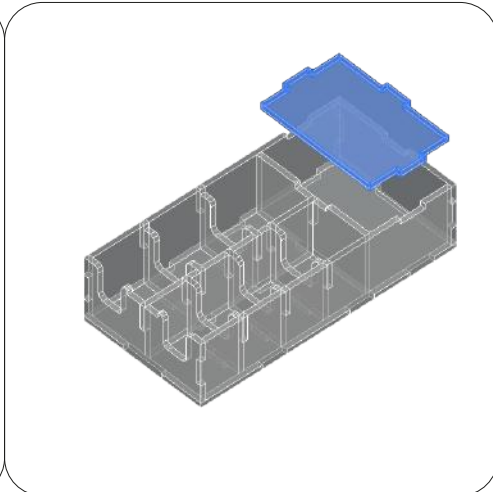
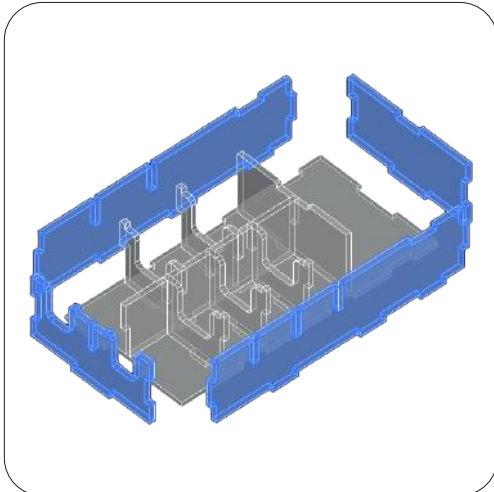







NOTE: Don't use glue on this joint; this piece can be removed during the game. Non usare colla su questo incastro, pezzo rimovibile durante il gioco.





REBOXING SEQUENCE!



VERTICAL STORAGE SAFETY

★★★★☆

Few pieces can fall off their slots. This doesn't affect the setup efficiency. Follow the reboxing sequence to properly store your organizer. We recommend using a h-band to avoid accidental box opening. Don't shake. Qualche componente potrebbe uscire dal suo slot, ma senza muoversi in altri box né inficiare l'efficienza del setupper. Segui la sequenza di reinserimento per riporre nella maniera corretta il tuo organizer. Consigliamo l'utilizzo di una h-band per evitare aperture accidentali. Non scuotere.

Non-recyclable waste.
Smaltire i materiali di scarto nell'indifferenziata.

All trademarks and copyrights are the property of their respective owners. This product is not a toy. Contains small parts that can be swallowed or inhaled. 14+